

## **R o g e r   A c c e s s   C o n t r o l   S y s t e m   5 v 2**

Nota aplikacyjna nr 001

Wersja dokumentu: Rev. A

# **Terminale z interfejsem Wiegand**

Uwaga: Niniejszy dokument dotyczy RACS 5 v.2.0.4 lub nowszy

## ***Wprowadzenie***

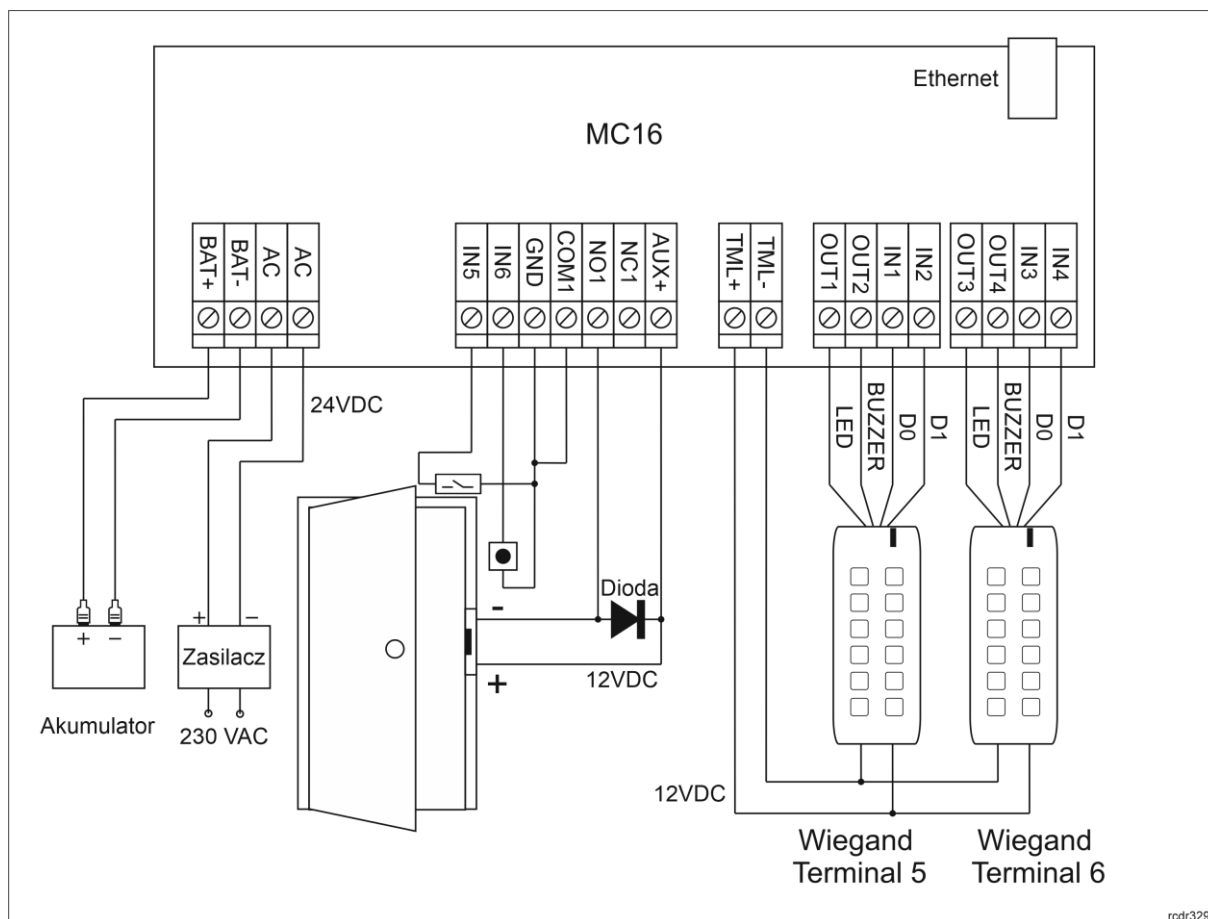
Terminale różnych producentów mogą być stosowane w systemie RACS 5 jeżeli umożliwiają komunikację za pomocą interfejsu Wiegand 26..66bit. Dzięki temu sposobowi komunikacji system RACS 5 może zostać uzupełniony o urządzenia nietypowe, których firma Roger nie oferuje jak np. czytniki biometryczne inne niż czytniki linii papilarnych, czytniki mniej popularnych standardów kart zbliżeniowych, kamery rozpoznające tablice rejestracyjne pojazdów, czytniki dalekiego zasięgu UHF, odbiorniki radiowe na pilota, itd.

Zgodnie z przedstawionymi w nocie aplikacyjnej AN002 scenariuszami pracy kontrolera MC16, terminale z interfejsem Wiegand mogą być podłączane bezpośrednio do kontrolera (maks. 4 urządzenia) oraz poprzez ekspandery typu MCX402-BRD (maks. 2 urządzenia na ekspander). Terminale podłącza się do linii wejściowych wymienionych urządzeń.

W przypadku niekompatybilności elektrycznej urządzeń na magistrali Wiegand może być wymagane zastosowanie interfejsów MCI-7, które są następcami wcześniej oferowanych modułów PR-GP-BRD. Sposób podłączenia tego interfejsu jest przedstawiony w jego instrukcji instalacji.

## ***Przejdźcie z terminalami Wiegand (MC16-PAC-1-KIT)***

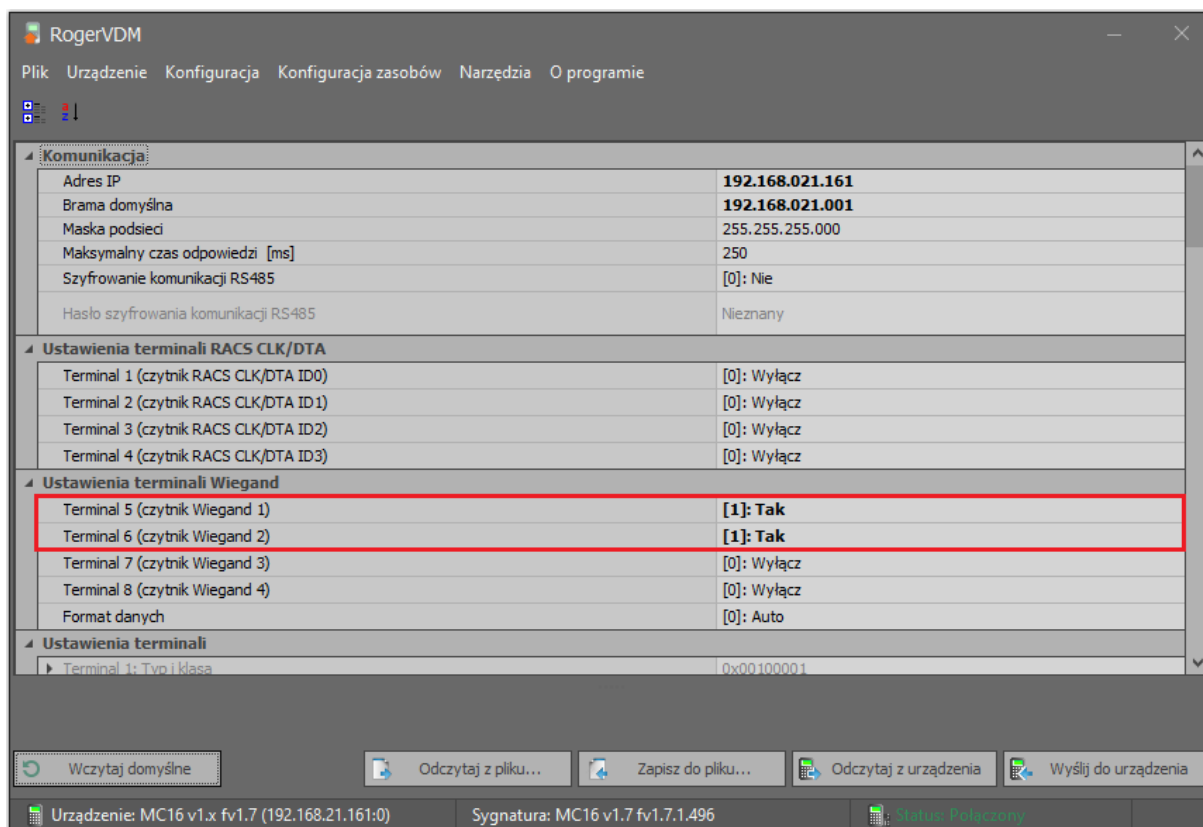
Na poniższym schemacie przedstawiono typowy schemat podłączenia terminali Wiegand do jednoprzęciowego zestawu MC16-PAC-1-KIT dla przejścia dwustronnie kontrolowanego. W przypadku przejścia jednostronnie kontrolowanego podłącza się tylko jeden terminal Wiegand.



### Konfiguracja niskopoziomowa (RogerVDM)

Konfiguracja niskopoziomowa ma na celu przygotowanie urządzeń do pracy w systemie RACS 5. W przypadku kontrolera MC16 oprócz typowych ustawień opisanych w nocie aplikacyjnej AN006 czyli adresu IP, hasła komunikacyjnego i typu NC dla linii wejściowej do podłączenia czujnika otwarcia drzwi konieczne jest dodatkowo uaktywnienie obsługi terminali Wiegand i w razie potrzeby ustawienie formatu danych. Uaktywnienie terminali Wiegand rezerwuje linie wejściowe kontrolera, które w takim układzie nie będą mogły być wykorzystywane do innych celów.

Uwaga: W systemie RACS 5 v2 konfigurację niskopoziomową można również wykonać na poziomie oprogramowania VISO tak jak to opisano w nocie aplikacyjnej AN006.



## Konfiguracja wysokopoziomowa (VISO)

Konfiguracja wysokopoziomowa ma na celu zdefiniowanie logiki działania systemu. W przypadku terminali Wiegand:

- Skonfiguruj system w zakresie bazy danych i serwisów zgodnie z notą aplikacyjną AN006 i ewentualnie notą AN017.
- Wykryj kontroler i jego zasoby sprzętowe za pomocą Kreatora kontrolera po wybraniu polecenia *Kreatory* w menu górnym programu VISO.
- Zdefiniuj Przejście za pomocą Kreatora Przejścia wskazując terminale Wiegand w ramach kontrolera MC16 jako wejściowy i wyjściowy.
- W drzewku nawigacyjnym programu VISO w ramach danego kontrolera MC16 dwukrotnie kliknij polecenie *Punkty identyfikacji*.
- W otwartym oknie wskaż pierwszy z utworzonych za pomocą kreatora punktów z terminalem Wiegand.
- W dolnej części ekranu wybierz zakładkę *Linie wyjściowe* i następnie *Dodaj*.
- W otwartym oknie wybierz przycisk **+** po to by w kolejnym oknie wskazać lokalizację linii wyjściowej (zgodnie ze schematem będzie to linia OUT1 kontrolera MC16) i zamknij okno przyciskiem *OK*.
- Przypisz funkcję *[070]: Przyznanie dostępu na punkcie identyfikacji* po to by linia po odpowiednim podłączeniu do terminala aktywowała jego wskaźnik LED w momencie przyznania dostępu. Czas załączenia linii można ustawić taki sam jak wcześniej ustawiony czas odblokowania zamka (domyślnie 2 sek).
- Zdefiniuj kolejną linię wyjściową. Tym razem zgodnie ze schematem będzie to linia OUT2 kontrolera MC16. Przypisz tą samą funkcję *[070]* tym razem podłączając tą linię odpowiednio to terminala tak by mogła ona aktywować jego głośnik w momencie przyznania dostępu.
- Analogicznie zdefiniuj linie wyjściowe OUT3 i OUT4 dla drugiego terminala Wiegand.
- Prześlij ustawienia do kontrolera.

Kreator Przejsćia - K1

### Konfiguracja Przejsćia

Zdefiniuj Przejsćie nadając mu nazwę oraz wskazując Terminal(-e) oraz linie wejściowe i wyjściowe w ramach dostępnych Zasobów sprzętowych.

**Etapy**

- Typ Przejsćia
- Konfiguracja Przejsćia
- Utworzenie Uprawnienia do wejścia
- Utworzenie Uprawnienia do wyjścia
- Zapis ustawień
- Synchronizacja ustawień

**Ogólne**

Nazwa:

Opis:

**Konfiguracja szablonowa**

Użyj szablon konfiguracji

Szablon:  Wyświetl schemat połączeń

**Konfiguracja sprzętowa Przejsćia**

Terminal wejściowy:

Terminal wyjściowy:

Czas odblokowania zamka [s]:

Linia wyjściowa do podłączenia zamka:

Linia wyjściowa do podłączenia dzwonka:

Linia wyjściowa do podłączenia sygnalizatora:

Linia wejściowa do podłączenia czujnika otwarcia:

Linia wejściowa do podłączenia przycisku wyjścia:

Dodaj Linię wyjściową

**Ogólne**

Linia wyjściowa:

Funkcja:

**Ustawienia zaawansowane**

Priorytet:

Tryb wyzwiania:

Czas załączenia:  Jednostka:

**Sposób modulacji**

Typ sygnału:

Szybkość taktowania:

Wzór modulacji:

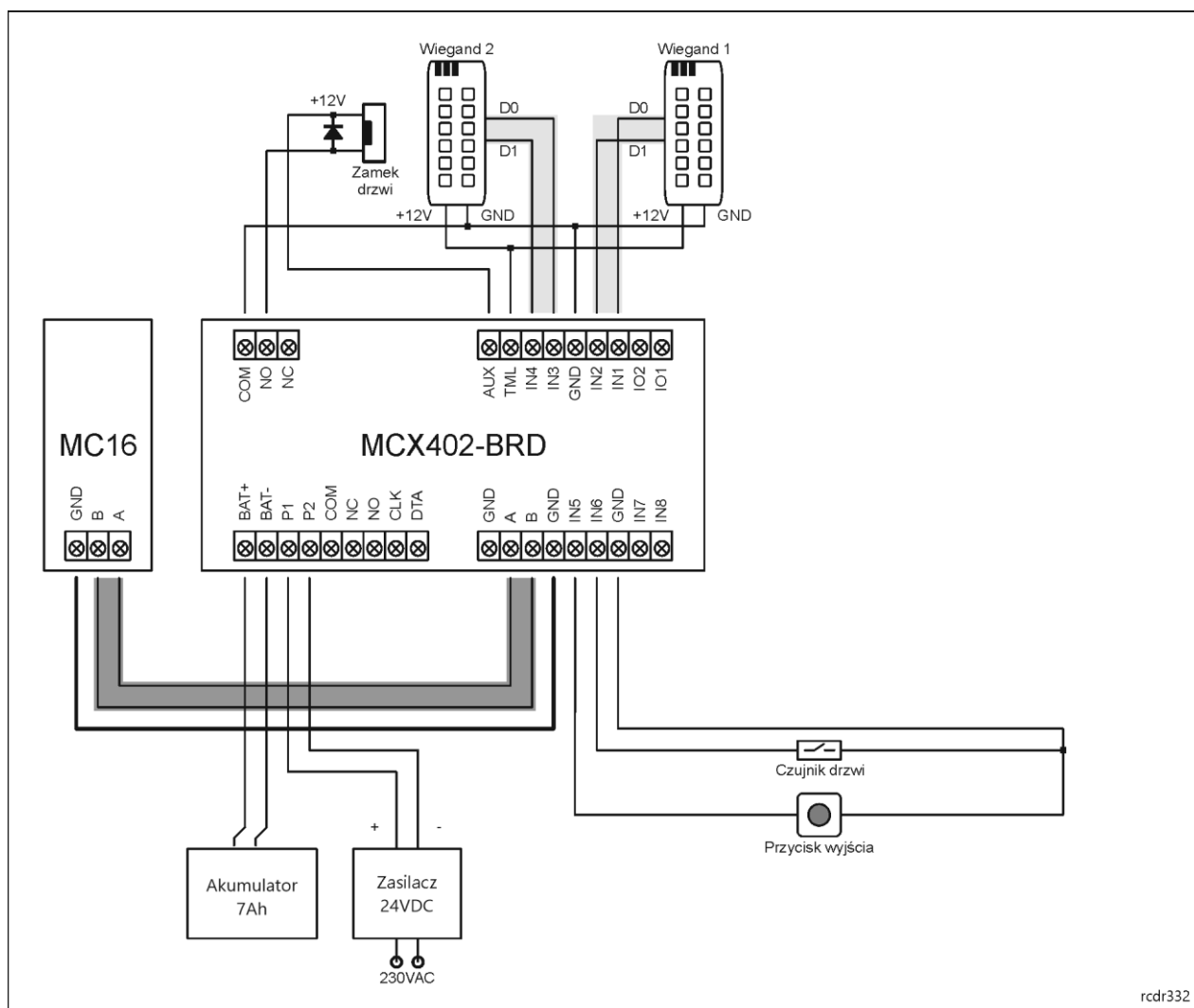
Ilość cykli:

**Parametr funkcji**

Wartość parametru:

### Przejsćie z terminalami Wiegand (MCX402-1-KIT)

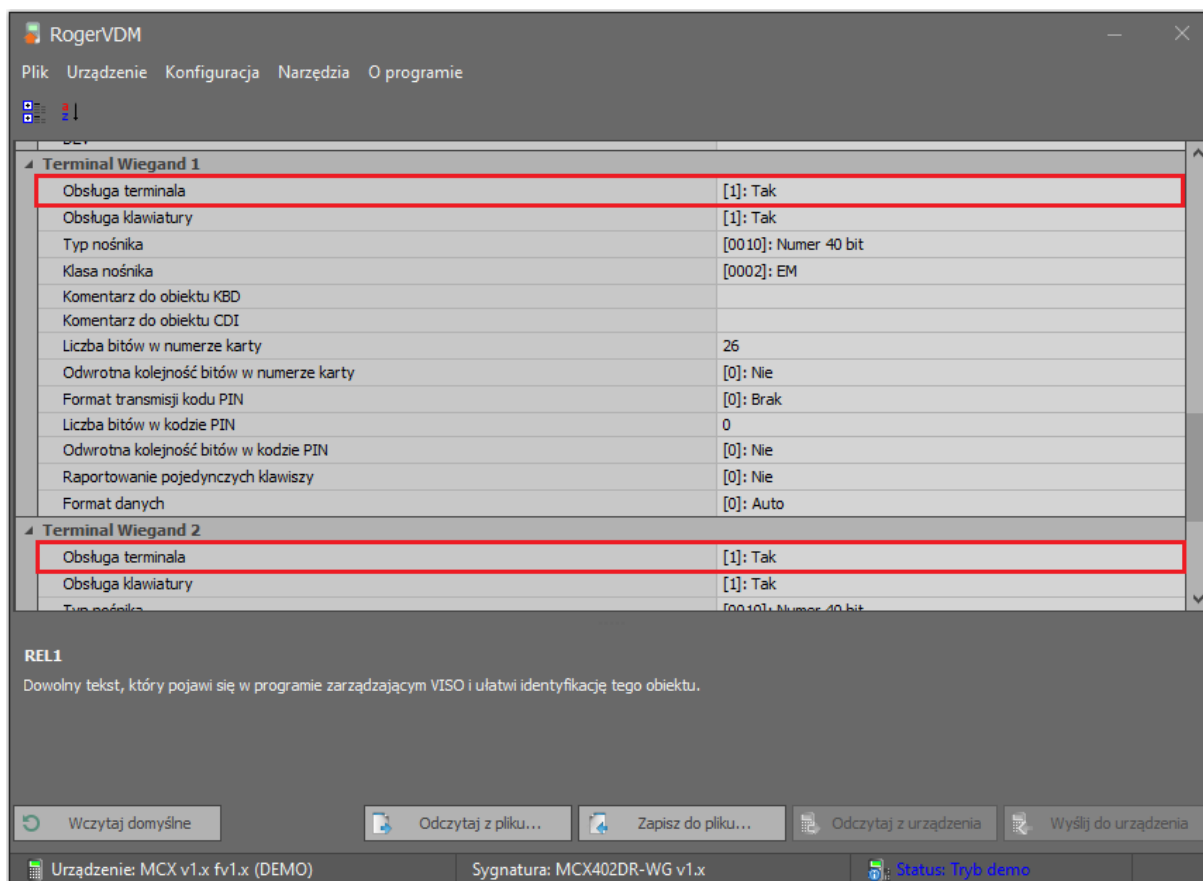
Na poniższym schemacie przedstawiono typowy schemat podłączenia terminali Wiegand do zestawu MCX402-1-KIT dla przejsćia dwustronnie kontrolowanego. Zestawy ekspanderów same z siebie nie zapewniają funkcji kontroli dostępu i konieczne jest ich podłączenie do kontrolera MC16.



### Konfiguracja niskopoziomowa (RogerVDM)

Konfiguracja niskopoziomowa ma na celu przygotowanie urządzeń do pracy w systemie RACS 5. W przypadku kontrolera MC16 wystarczą typowe ustawienia opisane w nocie aplikacyjnej AN006 czyli adres IP i hasło komunikacyjne. Dodatkowo niezbędna jest konfiguracja niskopoziomowa ekspandera w zakresie jego adresu na magistrali RS485, uaktywnienia obsługi terminali Wiegand i ewentualnie ustawieniu formatu danych jak też ustawienia typu NC dla linii wejściowej do podłączenia czujnika otwarcia drzwi. Uaktywnienie terminali Wiegand rezerwuje linie wejściowe ekspandera, które w takim układzie nie będą mogły być wykorzystywane do innych celów.

Uwaga: W systemie RACS 5 v2 konfigurację niskopoziomową można również wykonać na poziomie oprogramowania VISO tak jak to opisano w nocie aplikacyjnej AN006.

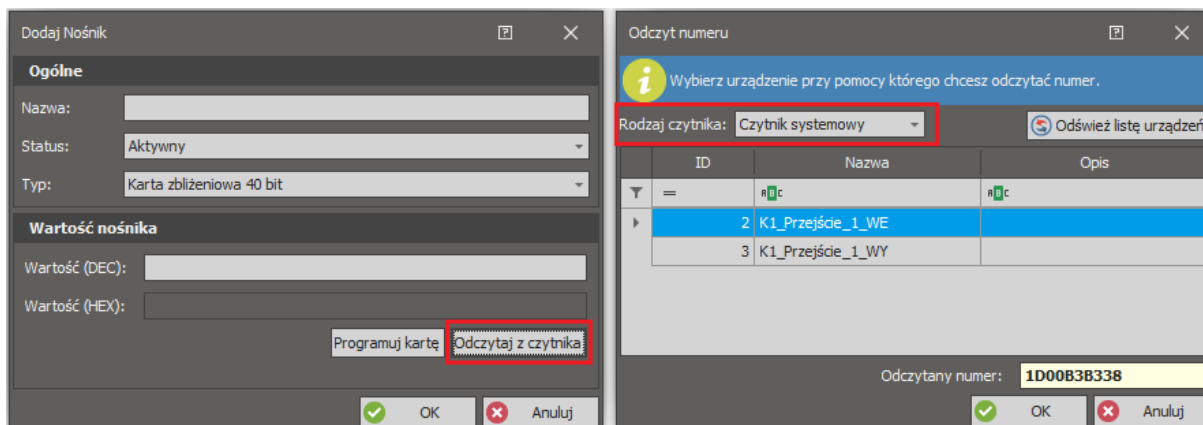


### Konfiguracja wysokopoziomowa (VISO)

Konfiguracja wysokopoziomowa ma na celu zdefiniowanie logiki działania systemu. W przypadku terminali Wiegand podłączonych do ekspandera MCX402-BRD wykonuje się ją analogicznie jak w przypadku wcześniej opisanych terminali podłączonych bezpośrednio do kontrolera MC16 z tą różnicą że wykorzystuje się linie wejściowe i wyjściowe na poziomie ekspandera a nie kontrolera.

### Dodawanie użytkowników

Zalecane jest dodawanie, edytowanie i usuwanie użytkowników za pomocą kreatorów dostępnych po wybraniu polecenia *Kreatory* w menu górnym programu VISO. Podczas definiowania Nośnika można element identyfikujący użytkownika odczytać na podłączonym terminalu Wiegand po to by uzyskać numer tego elementu (karty, pilota radiowego, twarzy, itp.)



Uwaga: W przypadku kart firmy HID (np. iClass) ich numery można odczytywać na podłączonym po interfejsie Wiegand terminalu HID funkcjonującym jako czytnik sytemowy jak też za pomocą czytnika administratora HID OMNIKEY 5x27, z którym system RACS 5 jest zintegrowany.

## Lista terminali Wiegand

Urządzenia firmy Roger zostały zaprojektowane tak by mogły współpracować z terminalami Wiegand 26.66bit różnych producentów i dają one możliwość dostosowania do określonego formatu danych a w przypadku braku kompatybilności sygnałów elektrycznych można dodatkowo zastosować interfejsy MCI-7.

Poniżej podano modele urządzeń, których współpraca została sprawdzona ale nie jest ona gwarantowana. Uwagi podane w tabeli mają jedynie charakter wskazówek. Brak danego urządzenia na liście nie wyklucza go z zastosowania w systemie RACS 5.

Uwaga: Przed instalacją terminali Wiegand na obiekcie konieczne jest zweryfikowanie i potwierdzenie ich współpracy z systemem RACS 5 we własnym zakresie. Dotyczy to również urządzeń podanych poniżej.

Uwaga: W systemie, w którym do danego kontrolera MC16 podłączane są jednocześnie czytniki kart 24bit i 40bit może być konieczne ustawienie parametru C24=1 w pliku DEBUG.CFG na karcie pamięci kontrolera MC16.

Model	Producent	Uwagi
<b>Czytniki kart</b>		
ATS1190	UTC	Wymagany interfejs MCI-7 lub moduł PR-GP-BRD lub rezystory terminujące 1kOhm.  Ustawienia w RogerVDM (MC16): <i>Format danych: [1]: Bez bitów kontrolnych</i> <i>Typ nośnika: [0010]: Numer 40bit</i> <i>Klasa nośnika: [0001]: Brak</i>
MiniProx 5365EGP00	HID	Wymagany interfejs MCI-7 lub moduł PR-GP-BRD.  Ustawienia w RogerVDM (MC16): <i>Format danych: [1]: Bez bitów kontrolnych</i> <i>Typ nośnika: [0010]: Numer 40bit</i> <i>Klasa nośnika: [1000]: PROX_TAG</i>
R10	HID	Wymagany interfejs MCI-7 lub moduł PR-GP-BRD lub rezystory terminujące 1kOhm.  Ustawienia w RogerVDM (MC16): <i>Format danych: [1]: Bez bitów kontrolnych</i> <i>Typ nośnika: [0010]: Numer 40 bit</i> <i>Klasa nośnika: [0001]: Brak</i>  Ustawienia w RogerVDM (MCX402-BRD) <i>Typ nośnika: [0010]: Numer 40 bit</i> <i>Klasa nośnika: [0001]: Brak</i> <i>Liczba bitów w numerze karty: 0</i>

RP40	HID	<p>Wymagany interfejs MCI-7 lub moduł PR-GP-BRD.</p> <p>Ustawienia w RogerVDM (MC16):  <i>Format danych: [1]: Bez bitów kontrolnych</i>  <i>Typ nośnika: [0010]: Numer 40 bit</i>  <i>Klasa nośnika: [0001]: Brak</i></p> <p>Ustawienia w RogerVDM (MCX402-BRD)  <i>Typ nośnika: [0010]: Numer 40 bit</i>  <i>Klasa nośnika: [0002]: EM</i>  <i>Liczba bitów w numerze karty: 0</i></p>
RK40	HID	<p>Wymagany interfejs MCI-7 lub moduł PR-GP-BRD.</p> <p>Ustawienia w RogerVDM (MCX402-BRD)  <i>Typ nośnika: [0004]: Numer 24 bit</i>  <i>Klasa nośnika: [0001]: Brak</i>  <i>Liczba bitów w numerze karty: 0</i></p>
ioProx P225-XSF	Kantech	<p>Wymagany interfejs MCI-7 lub moduł PR-GP-BRD lub rezystory terminujące 1kOhm.</p> <p>Ustawienia w RogerVDM (MC16):  <i>Format danych: [3]: Z bitami kontrolnymi</i>  <i>Typ nośnika: [0002]: Numer 16 bit</i>  <i>Klasa nośnika: [0001]: Brak</i></p>
ACCESS 9 CL	Idesco	<p>Ustawienia w RogerVDM (MC16):  <i>Format danych: [1]: Bez bitów kontrolnych</i>  <i>Typ nośnika: [0008]: Numer 32 bit</i>  <i>Klasa nośnika: [0001]: Brak</i></p> <p>Ustawienia w RogerVDM (MCX402-BRD)  <i>Typ nośnika: [0008]: Numer 32 bit</i>  <i>Klasa nośnika: [000]: Brak</i>  <i>Liczba bitów w numerze karty: 32</i></p>
KDH-C330U	KaDe	<p>Wymagany interfejs MCI-7 lub moduł PR-GP-BRD lub rezystory terminujące 1kOhm.</p> <p>Ustawienia w RogerVDM (MC16):  <i>Format danych: [2]: Z pominięciem skrajnych bitów</i>  <i>Typ nośnika: [0008]: Numer 32 bit</i>  <i>Klasa nośnika: [0001]: Brak</i></p>
KDH-C100H	KaDe	<p>Wymagany interfejs MCI-7 lub moduł PR-GP-BRD.</p> <p>Ustawienia w RogerVDM (MC16):  <i>Format danych: [1]: Bez bitów kontrolnych</i>  <i>Typ nośnika: [0010]: Numer 40 bit</i>  <i>Klasa nośnika: [0001]: Brak</i></p>
Lante	Lante	Wymagany interfejs MCI-7 lub moduł PR-GP-BRD.



		<p>Ustawienia w RogerVDM (MC16):  <i>Format danych: [3]: Z bitami kontrolnymi</i>  <i>Typ nośnika: [0008]: Numer 32 bit</i>  <i>Klasa nośnika: [0001]: Brak</i></p>
MACE MM	Nedap	<p>Ustawienia w RogerVDM (MC16):  <i>Format danych: [1]: Bez bitów kontrolnych</i>  <i>Typ nośnika: [0010]: Numer 40 bit</i>  <i>Klasa nośnika: [0001]: Brak</i></p>
AR6181-MX	Vanderbilt/ Siemens	<p>Ustawienia w RogerVDM (MC16):  <i>Format danych: [3]: Z bitami kontrolnymi</i>  <i>Typ nośnika: [0008]: Numer 32 bit</i>  <i>Klasa nośnika: [0001]: Brak</i></p> <p>Ustawienia w RogerVDM (MCX402-BRD)  <i>Typ nośnika: [0008]: Numer 32 bit</i>  <i>Klasa nośnika: [0001]: Brak</i>  <i>Liczba bitów w numerze karty: 34</i></p>
PR500 Cotag	Vanderbilt/ Siemens	<p>Wymagany interfejs MCI-7 lub moduł PR-GP-BRD.</p> <p>Ustawienia w RogerVDM (MC16):  <i>Format danych: [1]: Bez bitów kontrolnych</i>  <i>Typ nośnika: [0010]: Numer 40 bit</i>  <i>Klasa nośnika: [0001]: Brak</i></p>
ASR1101M-D	Dahua	<p>Wymagany interfejs MCI-7 lub moduł PR-GP-BRD.</p> <p>Ustawienia w RogerVDM (MC16):  <i>Format danych: [3]: Z bitami kontrolnymi</i>  <i>Typ nośnika: [0004]: Numer 24 bit</i>  <i>Klasa nośnika: [0001]: Brak</i></p>
PRM 5/2	Deister Electronic	<p>Ustawienia w RogerVDM (MC16):  <i>Format danych: [1]: Bez bitów kontrolnych</i>  <i>Typ nośnika: [0010]: Numer 40 bit</i>  <i>Klasa nośnika: [0001]: Brak</i></p>
PRX-TSEC-MINI-125-B	ITC	<p>Ustawienia w RogerVDM (MC16):  <i>Format danych: [1]: Bez bitów kontrolnych</i>  <i>Typ nośnika: [0010]: Numer 40 bit</i>  <i>Klasa nośnika: [0001]: Brak</i></p>
PRX-NPROX	ITC	<p>Ustawienia w RogerVDM (MC16):  <i>Format danych: [1]: Bez bitów kontrolnych</i>  <i>Typ nośnika: [0010]: Numer 40 bit</i>  <i>Klasa nośnika: [0001]: Brak</i></p>
MM-R41W	Micromade	<p>Ustawienia w RogerVDM (MC16):  <i>Format danych: [0]: Auto</i>  <i>Typ nośnika: [0010]: Numer 40 bit</i>  <i>Klasa nośnika: [0001]: Brak</i></p>
<b>Czytniki dalekiego zasięgu / odbiorniki radiowe z pilotem</b>		
AY-L23 G/H	Rosslare	Wymagany interfejs MCI-7 lub moduł PR-GP-BRD.

		<p>Ustawienia w RogerVDM (MC16):  <i>Format danych: [1]: Bez bitów kontrolnych</i>  <i>Typ nośnika: [0010]: Numer 40 bit</i>  <i>Klasa nośnika: [0001]: Brak</i></p> <p>Ustawienia w RogerVDM (MCX402-BRD)  <i>Typ nośnika: [0010]: Numer 40 bit</i>  <i>Klasa nośnika: [0002]: EM</i>  <i>Liczba bitów w numerze karty: 0</i></p>
AR-661	Soyal	<p>Wymagany interfejs MCI-7 lub moduł PR-GP-BRD lub rezystory terminujące 1kOhm.</p> <p>Ustawienia w RogerVDM (MC16):  <i>Format danych: [3]: Z bitami kontrolnymi</i>  <i>Typ nośnika: [0010]: Numer 40 bit</i>  <i>Klasa nośnika: [0001]: Brak</i></p>
XT-1	TagMaster	<p>Wymagany interfejs MCI-7 lub moduł PR-GP-BRD.</p> <p>Ustawienia w RogerVDM (MC16):  <i>Format danych: [2]: Z pominięciem skrajnych bitów</i>  <i>Typ nośnika: [0010]: Numer 40 bit</i>  <i>Klasa nośnika: [0001]: Brak</i></p>
ZK-RFID102	ZKHY	<p>Ustawienia w RogerVDM (MC16):  <i>Format danych: [0]: Auto</i>  <i>Typ nośnika: [0008]: Numer 32 bit</i>  <i>Klasa nośnika: [0001]: Brak</i></p> <p>Ustawienia w RogerVDM (MCX402-BRD)  <i>Typ nośnika: [0008]: Numer 32 bit</i>  <i>Klasa nośnika: [0001]: Brak</i>  <i>Liczba bitów w numerze karty: 34</i></p>
<b>Terminale rozpoznawania twarzy</b>		
ASI7213Y	Dahua	<p>Wymagany interfejs MCI-7 lub moduł PR-GP-BRD.</p> <p>Ustawienia w RogerVDM (MC16):  <i>Format danych: [3]: Z bitami kontrolnymi</i>  <i>Typ nośnika: [0004]: Numer 24 bit</i>  <i>Klasa nośnika: [0001]: Brak</i></p>
DS-K1T671M-3XF	HIK Vision	<p>Wymagany interfejs MCI-7 lub moduł PR-GP-BRD.</p> <p>Ustawienia w RogerVDM (MC16):  <i>Format danych: [3]: Z bitami kontrolnymi</i>  <i>Typ nośnika: [0008]: Numer 32bit</i>  <i>Klasa nośnika: [0001]: Brak</i></p> <p>Ustawienia po stronie terminala:  <i>Communication Direction: Send</i></p>

		<i>Wiegand Mode: Wiegand 34</i>
DS-K1T605MF	HIK Vision	<p>Wymagany interfejs MCI-7 lub moduł PR-GP-BRD.</p> <p>Ustawienia w RogerVDM (MC16):  <i>Format danych: [3]: Z bitami kontrolnymi</i>  <i>Typ nośnika: [0008]: Numer 32bit</i>  <i>Klasa nośnika: [0001]: Brak</i></p> <p>Ustawienia w RogerVDM (MCX402-BRD)  <i>Typ nośnika: [0008]: Numer 32 bit</i>  <i>Klasa nośnika: [0001]: Brak</i>  <i>Liczba bitów w numerze karty: 34</i></p>
<b>Kamery LPR rozpoznające numery rejestracyjne pojazdów*</b>		
ITC237-PU1B-IR-WIEGAND	Dahua	<p>Wymagany interfejs MCI-7 lub moduł PR-GP-BRD.</p> <p>Ustawienia w RogerVDM (MC16):  <i>Format danych: [0]: Auto</i>  <i>Typ nośnika: [4000]: SAN</i>  <i>Klasa nośnika: [8150]: Tablice rejestracyjne (LPR)</i></p>
DS-2CD4A26FWD-IZSWG/P	HIK Vision	<p>Ustawienia w RogerVDM (MC16):  <i>Format danych: [0]: Auto</i>  <i>Typ nośnika: [4000]: SAN</i>  <i>Klasa nośnika: [8150]: Tablice rejestracyjne (LPR)</i></p>
DS-2CD7A26G0/P-IZSWG	HIK Vision	<p>Ustawienia w RogerVDM (MC16):  <i>Format danych: [0]: Auto</i>  <i>Typ nośnika: [4000]: SAN</i>  <i>Klasa nośnika: [8150]: Tablice rejestracyjne (LPR)</i></p>

\* Więcej informacji na temat obsługi kamer LPR podano w nocie aplikacyjnej AN028

**Kontakt:**  
**Roger sp. z o.o. sp.k.**  
**82-400 Sztum**  
**Gościszewo 59**  
**Tel.: +48 55 272 0132**  
**Fax: +48 55 272 0133**  
**Pomoc tech.: +48 55 267 0126**  
**Pomoc tech. (GSM): +48 664 294 087**  
**E-mail: [pomoc.techniczna@roger.pl](mailto:pomoc.techniczna@roger.pl)**  
**Web: [www.roger.pl](http://www.roger.pl)**