

Roger Access Control System

**Moduł zewnętrznej anteny EA-1
Instrukcja obsługi**

Wersja sprzętowa: 1.0

Wersja dokumentu: Rev. C

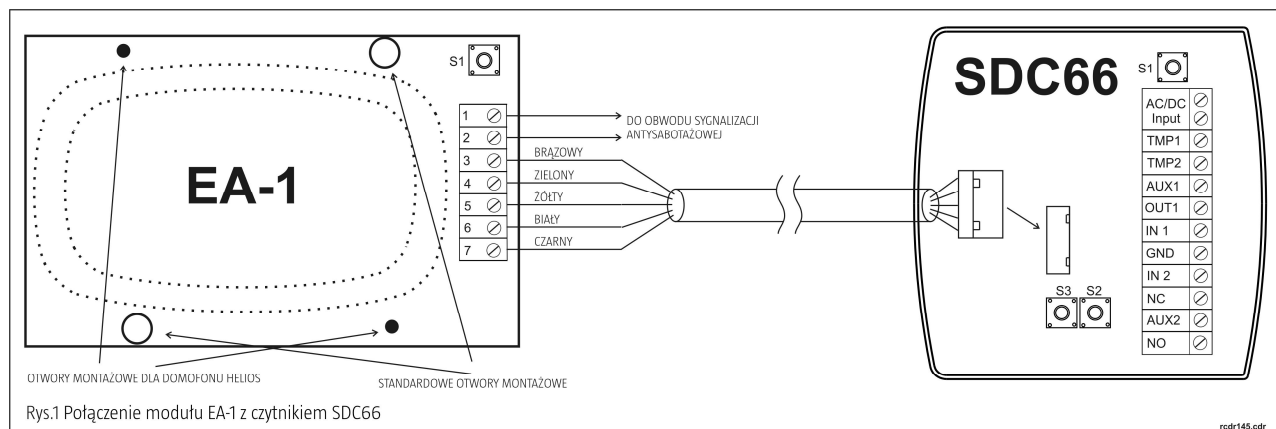


Budowa i przeznaczenie

Moduł EA-1 pełni rolę dodatkowej, zewnętrznej anteny pętlowej, która może być dołączana do macierzystego czytnika zbliżeniowego za pomocą dostarczonego w komplecie przewodu o długości 1.5m. Moduł EA-1 został zaprojektowany w ten sposób aby mógł być zainstalowany wewnątrz obudowy domofonów serii Helios firmy 2N. Wyposażony jest on w głośniczek, który replikuje sygnały akustyczne z czytnika do którego jest podłączony oraz w łącznik anty-sabotażowy, który może być dołączony do zewnętrznego obwodu sygnalizacji włamaniowej lub anty-sabotażowej. Moduł jest zabezpieczony przeciwwilgociowo i może pracować w warunkach zewnętrznych pod warunkiem, że jest umieszczony w dodatkowej obudowie zabezpieczającej go przed opadami atmosferycznymi. Moduł EA-1 może być dołączony do zamka SDC66 (Roger) oraz innych czytników zbliżeniowych/kontrolerów dostępu o ile posiadają one odpowiednie gniazdo podłączeniowe.

Instalacja w domofonie HELIOS

Moduł należy zamontować wewnątrz obudowy domofonu wykorzystując do tego celu słupki montażowe znajdujące się w spodzie obudowy a następnie podłączyć go dostarczonym przewodem do zamka SDC66. Montaż modułu polega na wciśnięciu go na słupki i nie wymaga stosowania żadnych dodatkowych wkrętów. Sposób podłączenia modułu EA-1 z zamkiem SDC66 pokazano na rysunku poniżej.




Uwaga: Nie wolno przerabiać (np. skracać) oryginalnego kabla połączeniowego. Ewentualny nadmiar kabla można zwinąć w pętlę i umieścić w dogodnym miejscu.

Zadaniem styku antysabotażowego jest sygnalizacja prób otwarcia obudowy. W stanie normalnym tzn. gdy moduł jest zainstalowany w domofonie, a jego obudowa jest zamknięta, pomiędzy stykami antysabotażowymi TMP1/TMP2 występuje zwarcie. Otwarcie obudowy domofonu powoduje przerwanie połączenia pomiędzy ww. zaciskami. Styk anty-sabotażowy można włączyć w pętlę anty-sabotażową systemu alarmowego lub użyć do wyzwalania odpowiedniej sygnalizacji.



Rys.2 Instalacja modułu EA-1 w domofonie HELIOS

Dane techniczne		
Parametr	Wartość	Uwagi
Zasięg odczytu	Do 10 cm dla kart zbliżeniowych w wymiarze ISO (wymiar karty bankomatowej) lub ok. 5 cm dla tagów zbliżeniowych w formie breloka	Zasięg odczytu jest definiowany dla wzorcowych kart zbliżeniowych w optymalnym położeniu względem modułu gdy oś geometryczna karty pokrywa się z osią geometryczną anteny pętlowej. Zasięg odczytu może zmieniać się znacznie w zależności od rodzaju i producenta danej karty.
Wymiary	85 x 58mm	
Dł. kabla połączeniowego	1,5m	Nie są dopuszczalne przeróbki tego kabla
Warunki środowiskowe	Temp.: -25°C- +60°C, wilgotność względna: 10 do 95% (bez kondensacji)	Moduł wymaga ochrony przed opadami atmosferycznymi i może być użytkowany na zewnątrz budynków tylko wtedy gdy będzie ochroniony przed opadami atmosferycznymi.
Certyfikaty	CE	

	<p>Symbol ten umieszczony na produkcie lub opakowaniu oznacza, że tego produktu nie należy wyrzucać razem z innymi odpadami gdyż może to spowodować negatywne skutki dla środowiska i zdrowia ludzi. Użytkownik jest odpowiedzialny za dostarczenie zużytego sprzętu do wyznaczonego punktu gromadzenia zużytych urządzeń elektrycznych i elektronicznych. Szczegółowe informacje na temat recyklingu można uzyskać u odpowiednich władz lokalnych, w przedsiębiorstwie zajmującym się usuwaniem odpadów lub w miejscu zakupu produktu. Gromadzenie osobno i recykling tego typu odpadów przyczynia się do ochrony zasobów naturalnych i jest bezpieczny dla zdrowia i środowiska naturalnego. Masa sprzętu podana jest w instrukcji.</p>
---	---

Kontakt

ROGER sp. z o.o. sp. k.

82-410 Sztum

Gościszewo 59

Tel.: +48 55 272 01 32

Faks: +48 55 272 01 33

Pomoc techniczna PSTN: +48 55 267 01 26

e-mail: biuro@roger.pl