

Roger Access Control System

Instrukcja obsługi terminala OSR88M-IO

Wersja produktu: 1.0

Oprogramowanie firmowe: 1.0.8.205 lub nowsze

Wersja dokumentu: Rev.E



roger

1. BUDOWA I PRZEZNACZENIE

OSR88M-IO jest terminalem identyfikacji przeznaczonym do pracy z kontrolerem dostępu obsługującym protokół OSDP v2.2. Urządzenie posiada kolorowy wyświetlacz graficzny, klawiaturę dotykową z 4 programowalnymi klawiszami funkcyjnymi oraz czytnik MIFARE Ultralight/Classic/DESFire (EV1, EV2, EV3)/Plus. Logowanie użytkowników na terminalu może odbywać się za pomocą kodów PIN, kart zbliżeniowych MIFARE lub z poziomu urządzeń mobilnych wyposażonych w technologię NFC (Near Field Communication) i BLE (Bluetooth Low Energy). OSR88M-IO może być podłączony do magistrali RS485 kontrolera dostępu MC16 przy użyciu dodatkowego interfejsu MCI-3-LCD. W przypadku podłączenia do kontrolera MC16 urządzenie może funkcjonować jako terminal kontroli dostępu i/lub rejestracji czasu pracy jak też do sterowania systemem kontroli dostępu z uwzględnieniem oferowanej przez system RACS 5 automatyki budynkowej.

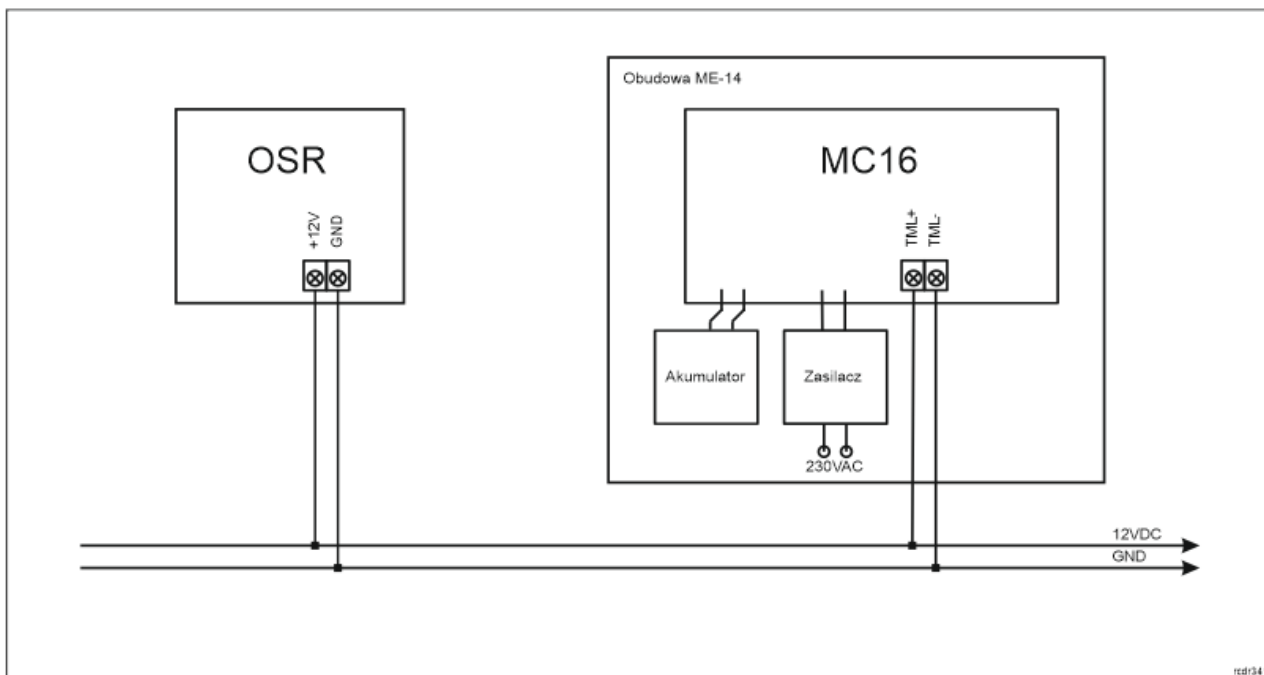
Charakterystyka

- Terminal dostępu obsługujący OSDP v2.2
- Kolorowy wyświetlacz graficzny
- Czytnik kart MIFARE Ultralight/Classic/DESFire (EV1, EV2, EV3)/Plus
- Czytnik urządzeń mobilnych z NFC i BLE
- Klawiatura dotykowa
- 4 klawisze funkcyjne
- 3 wejścia
- 2 wyjścia tranzystorowe
- 1 wyjście przekaźnikowe
- Interfejs RS485
- Wymiary: 155,5 x 85,0 x 21,5
- CE, RoHS

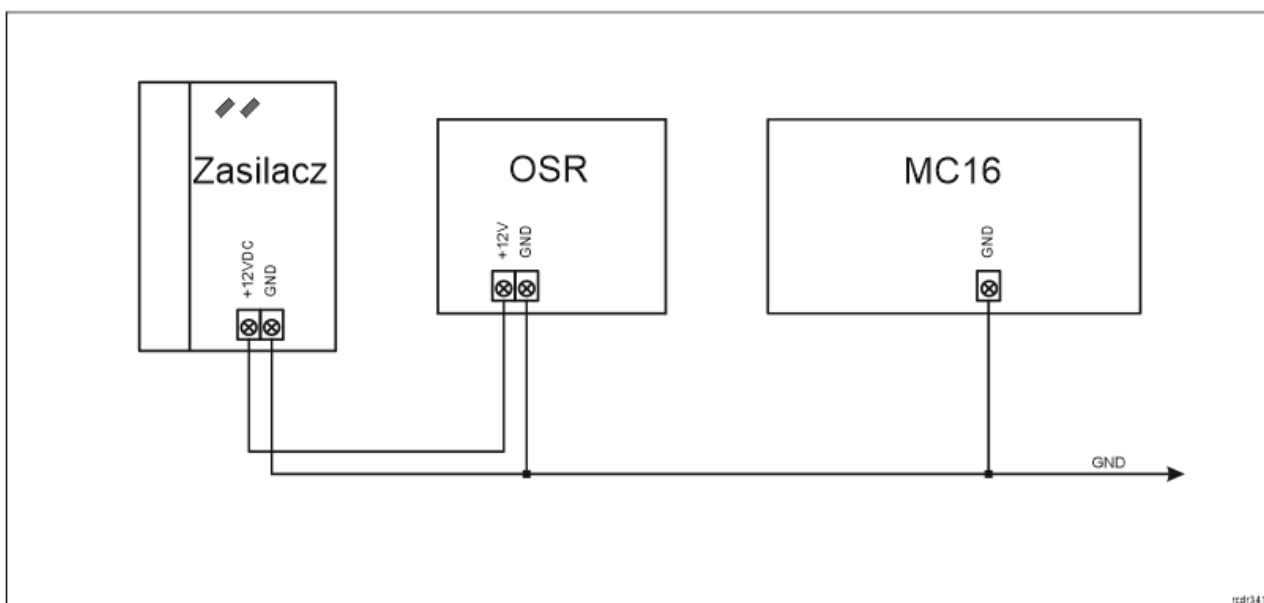
Zasilanie

Terminal wymaga zasilania z napięcia stałego w zakresie 11-15V. Napięcie to może być doprowadzone z ekspandera MCX2D/MCX4D zestawu MC16-PAC-KIT, kontrolera dostępu MC16 (wyjście zasilania TML) lub z osobnego zasilacza. Przekroje przewodów zasilania należy tak dobrać, aby napięcie zasilania przy urządzeniu nie różniło się więcej niż o 1V względem napięcia na wyjściu zasilacza. Dobór właściwych przekrojów przewodów jest szczególnie krytyczny w sytuacji, gdy urządzenie jest zasilane ze źródła znajdującego się w znacznej odległości. W takim przypadku należy rozważyć użycie dodatkowego zasilacza umieszczonego blisko urządzenia. Minus takiego dodatkowego zasilacza należy połączyć z minusem kontrolera (GND) przy pomocy przewodu o dowolnie małym przekroju. W tabeli poniżej przedstawiono dopuszczalne długości kabla UTP w zależności od ilości par użytych do zasilania urządzenia.

Tabela 1. Okablowanie zasilania	
Ilość par kabla UTP użytych do zasilania urządzenia	Maksymalna długość kabla zasilającego urządzenie
1	150m
2	300m
3	450m
4	600m



Rys. 1 Zasilanie terminala z kontrolera MC16



Rys. 2 Zasilanie terminala z osobnego zasilacza

Magistrala OSDP

Komunikację terminala z kontrolerem dostępu jest realizowana za pomocą protokołu OSDP na magistrali RS485. Urządzenie można podłączać bezpośrednio do kontrolerów dostępu obsługujących tę magistralę. Jednak w przypadku kontrolera MC16 dodatkowo konieczne jest użycie interfejsu pośredniczącego MCI-3-LCD. Magistralę tę można kształtować w sposób swobodny stosując topologie gwiazdy i drzewa a także ich kombinacje. Nie dopuszcza się jednak stosowania topologii pętli. Nie jest wymagane stosowanie rezystorów terminujących na końcach linii transmisyjnych magistrali komunikacyjnej RS485. W większości przypadków komunikacja działa bezproblemowo dla wszystkich rodzajów kabla (zwykły kabel telefoniczny, skrętka ekranowana lub nieekranowana), niemniej preferowana jest nieekranowana skrętka komputerowa (U/UTP kat. 5). Zastosowanie kabli w ekranie należy ograniczyć do instalacji narażonych na silne zakłócenia elektromagnetyczne. Standard transmisji RS485 stosowany w systemie RACS 5 gwarantuje poprawną

komunikację na odległości do 1200 metrów (liczoną po kablu) i charakteryzuje się wysoką odpornością na zakłócenia.

Uwaga: Do komunikacji RS485 nie należy wykorzystywać więcej niż jednej pary przewodów w kablu UTP.

Wyświetlacz

Terminal jest wyposażony w kolorowy wyświetlacz graficzny (4 linie, każda do 16 znaków). Wyświetlacz jest konfigurowalny w zakresie kolorów tła i czcionki w ramach konfiguracji niskopoziomowej (RogerVDM) a w zakresie wyświetlanej treści w ramach konfiguracji wysokopoziomowej (VISO) poleceniem *Wyświetlacze* w drzewku nawigacyjnym programu VISO co opisano w nocie aplikacyjnej AN011.

Dodatkowo domyślne ikony klawiszy funkcyjnych, grafikę ekranu powitalnego i grafikę wygaszacza można modyfikować wykorzystując kartę pamięci urządzenia. Cztery własne pliki ikon klawiszy funkcyjnych można skopiować do folderu ICONS na karcie pamięci terminala (rys. 6) nadając im nazwy icon_001.bmp, icon002.bmp, icon_003.bmp i icon_004.bmp. Plik ekranu powitalnego w tym samym folderze musi mieć nazwę icon_000.bmp. Plik wygaszacza musi mieć nazwę scrnsvr.bmp i w odróżnieniu od wcześniejszych plików musi być skopiowany do katalogu głównego karty pamięci. Pliki ikon, ekranu powitalnego i grafiki wygaszacza muszą być w formacie bmp (bez kanału alpha) i mieć 24-bitową paletę kolorów (pliki można zapisać za pomocą MS Paint). Wymiary ikon to 60x60 pikseli a ekranu powitalnego i wygaszacza to 320x240 pikseli.

Klawiatura

Terminal jest wyposażony w podświetlaną dotykową klawiaturę numeryczną, która może być wykorzystywana do wprowadzania kodów PIN i różnych komend. Domyślnie klawisz [#] jest stosowany do zatwierdzania kodu PIN.

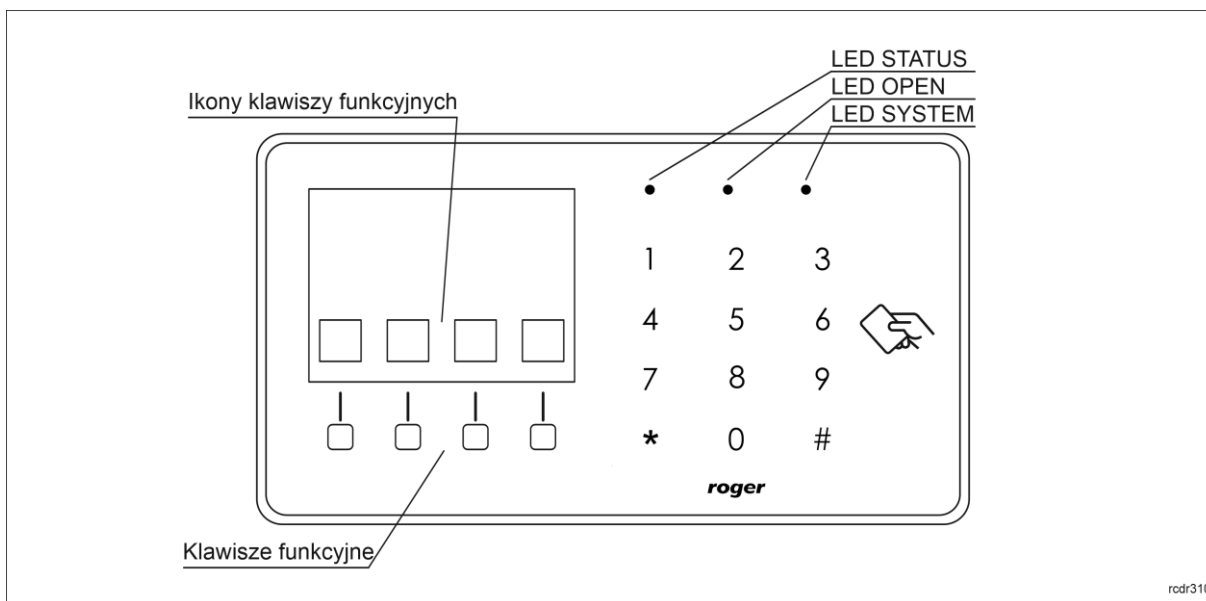
Klawisze funkcyjne

Terminal jest wyposażony w cztery dotykowe klawisze funkcyjne (rys.3). Do klawiszy można przypisywać różne funkcje w ramach konfiguracji wysokopoziomowej (VISO) np. dzwonek, ustaw Tryb RCP, rejestruj zdarzenie OBCHÓD, załącz węzeł automatyki, itp. W ramach konfiguracji niskopoziomowej (RogerVDM) można ustawić, czy klawisze są obsługiwane.

Wskaźniki LED

Terminal jest wyposażony w trzy wskaźniki LED (rys. 3), które służą do sygnalizacji wbudowanych funkcji i dodatkowo mogą być zaprogramowane według uznania do sygnalizacji innych dostępnych w systemie funkcji w ramach konfiguracji wysokopoziomowej (VISO).

Tabela 2. Wskaźniki LED		
Wskaźnik	Kolor	Funkcja wbudowana
LED STATUS	Czerwony/zielony	Domyślnie wskaźnik świeci na czerwono. W przypadku przypisania terminala do strefy alarmowej, wskaźnik sygnalizuje uzbrojenie (czerwony) lub rozbrojenie (zielony).
LED OPEN	Zielony	Wskaźnik sygnalizuje przyznanie dostępu
LED SYSTEM	Pomarańczowy	Wskaźnik domyślnie sygnalizuje odczyt karty i może sygnalizować różne funkcje systemowe w tym awarię urządzenia.



Rys. 3 Wskaźniki LED i klawisze funkcyjne

Uwaga: Synchroniczne pulsowanie wskaźników LED sygnalizuje utratę komunikacji z kontrolerem MC16.

Głośnik

Terminal jest wyposażony w głośnik, które służy do sygnalizacji wbudowanych funkcji i dodatkowo może być zaprogramowany według uznania do sygnalizacji innych dostępnych w systemie funkcji w ramach konfiguracji wysokopoziomowej (VISO).

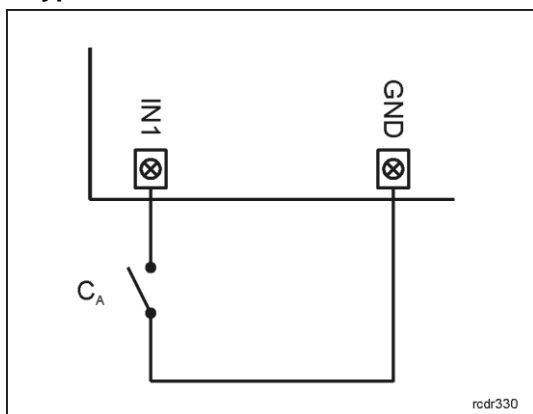
Uwaga: Wskaźniki LED, głośnik oraz linie wyjściowe w ramach konfiguracji wysokopoziomowej (VISO) mogą być sterowane tylko na zasadzie włącz/wyłącz. W odróżnieniu od czytników MCT nie jest obsługiwane pulsowanie czy załączanie cykliczne.

Linie wejściowe

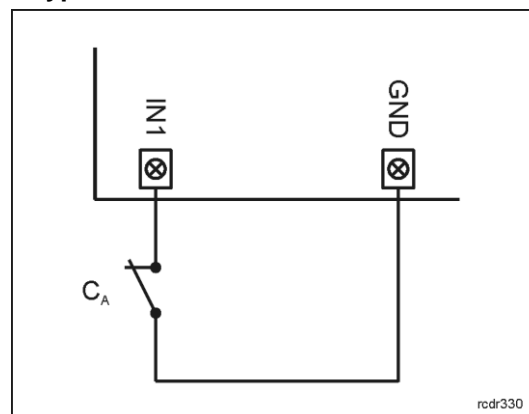
Terminal udostępnia 3 linie wejściowe ogólnego przeznaczenia typu NO, NC oraz jedno wejście na stałe podłączone do czujnika antysabotażowego. Typy i parametry elektryczne wejść takie jak czas reakcji ustawa się w ramach konfiguracji niskopoziomowej (RogerVDM). Funkcje przypisuje się poszczególnym wejściom w ramach konfiguracji wysokopoziomowej (VISO). Istnieje możliwość przypisania jednocześnie wielu funkcji do danego wejścia.

Tabela 3. Typy linii wejściowych

Linia typu NO



Linia typu NC



Linia typu NO może znajdować się w stanie normalnym lub wyzwolenia. W stanie normalnym styki C_A są otwarte. Wyzwolenie wejścia następuje poprzez zamknięcie styku C_A .

Linia typu NC może znajdować się w stanie normalnym lub wyzwolenia. W stanie normalnym styki C_A są zamknięte. Wyzwolenie wejścia następuje poprzez otwarcie styku C_A .

Czas reakcji

Parametr czas reakcji określa minimalny czas trwania impulsu na linii wejściowej, który spowoduje rozpoznanie zmiany jej stanu. Dla każdego wejścia można ustawić indywidualny czas reakcji w zakresie od 50 do 5000 ms w ramach konfiguracji niskopoziomowej (RogerVDM).

Czujnik antysabotażowy

Wbudowany czujnik antysabotażowy (Tamper) umożliwia detekcję otwarcia obudowy terminala jak też oderwania jej od podłoża. Czujnik jest na stałe podłączony do linii wejściowej terminala. Nie wymaga on konfiguracji niskopoziomowej ani dodatkowych czynności instalacyjnych, ale istotne jest by zamontować panel przedni terminala tak by czujnik antysabotażowy (rys. 6) był dociśnięty do podstawy terminala. Czujnik wymaga konfiguracji wysokopoziomowej polegającej na przypisaniu funkcji [133] *Tamper* – *klucz stały* na poziomie *Płyty głównej* kontrolera w drzewku nawigacyjnym programu VISO.

Linie wyjściowe

Terminal udostępnia 2 wyjścia tranzystorowe typu otwarty kolektor o obciążalności 15V/150mA oraz 1 wyjście przekaźnikowe ze stykami NO/NC o obciążalności 30V/1,5A DC/AC. Parametry elektryczne wyjść takie jak polaryzacja ustawia się w ramach konfiguracji niskopoziomowej (RogerVDM). Funkcje poszczególnym wyjściom przypisuje się w ramach konfiguracji wysokopoziomowej (VISO). Istnieje możliwość przypisania jednocześnie wielu funkcji do danego wyjścia z ustaleniem ich priorytetów.

Identyfikacja

Terminal udostępnia następujące metody identyfikacji użytkownika:

- Karty MIFARE Ultralight/Classic/Plus/DESFire (EV1, EV2, EV3)
- Kody PIN
- Urządzenia mobilne (NFC i BLE)

Karty MIFARE

Domyślnie terminal odczytuje numery seryjne (CSN) kart MIFARE. Możliwa jest jednak personalizacja kart polegająca na zaprogramowaniu własnych numerów (PCN) w wybranych sektorach pamięci z uwzględnieniem szyfrowania. Stosowanie numerów PCN przeciwdziała nieuprawnionemu duplikowaniu identyfikatorów i przez to istotnie podwyższa poziom bezpieczeństwa systemu. Więcej informacji na temat zasad programowania kart podano w nocie aplikacyjnej AN024 dostępnej na stronie www.roger.pl.

Uwaga: Charakterystyka techniczna urządzenia jest gwarantowana dla kart dostarczanych przez Roger. Dopuszcza się użycie kart pochodzących z innych źródeł, ale współpraca z nimi nie podlega gwarancji. Przed podjęciem decyzji o wykorzystaniu konkretnych produktów Roger z obcymi kartami zbliżeniowymi zaleca się przeprowadzenie testów współpracy, które potwierdzą poprawne działanie z konkretnym urządzeniem i oprogramowaniem, w którym ono funkcjonuje.

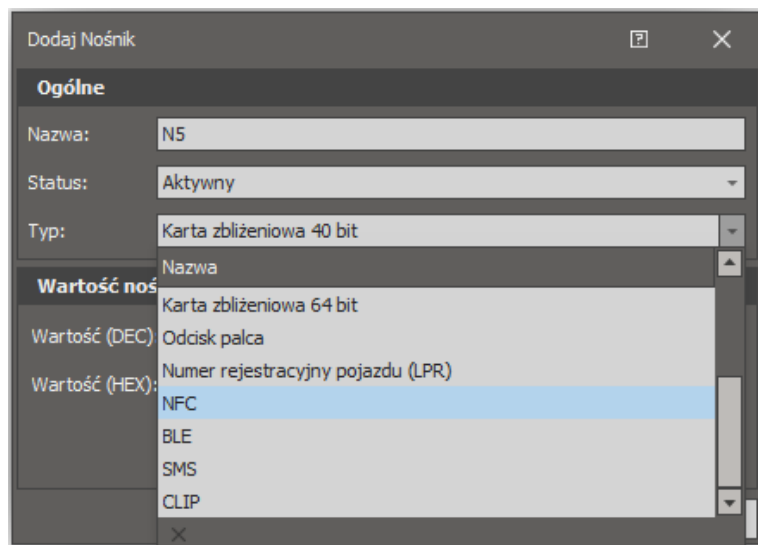
Kody PIN

Terminal umożliwia przyjmowanie kodów PIN o zmiennej długości (domyślnie 4-8 znaków zakończonych klawiszem [#]).

Urządzenia mobilne (NFC i BLE)

Terminal OSR88M-IO umożliwia identyfikację użytkowników za pomocą urządzeń mobilnych w oparciu o technologię NFC (Android) oraz Bluetooth (Android, iOS). Przed rozpoczęciem stosowania identyfikacji BLE/NFC w ramach konfiguracji niskopoziomowej urządzenia (patrz pkt. 4) zdefiniuj własny *Klucz szyfrujący kod BLE/NFC* i *Klucz szyfrujący komunikację BLE/NFC* a w przypadku Bluetooth dodatkowo zweryfikuj czy załączony jest parametr *BLE aktywne*. Na urządzeniu mobilnym zainstaluj aplikację Roger Mobile Key (RMK) i ustaw te same parametry co w terminalu. Utwórz klucz (nośnik) w RMK definiując jego typ oraz numer i następnie utwórz taki sam nośnik w programie VISO (rys. 4) przypisując go użytkownikowi z

Uprawnieniami na terminalu. W celu identyfikacji, użytkownik może wybrać klucz (nośniki) w RMK ręcznie na ekranie urządzenia mobilnego lub za pomocą gestów.

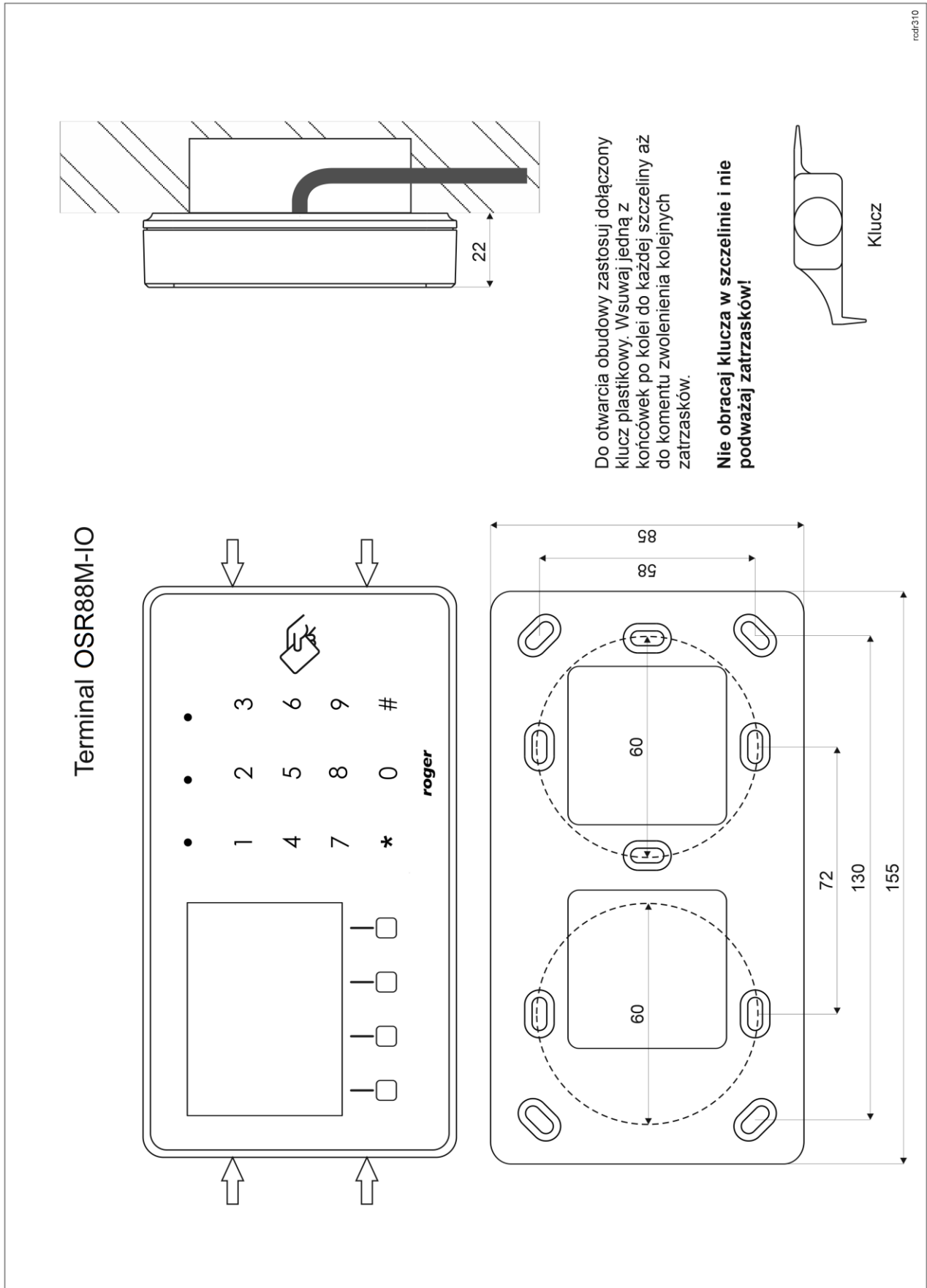


Rys. 4 Typ nośnika w programie VISO

2. INSTALACJA

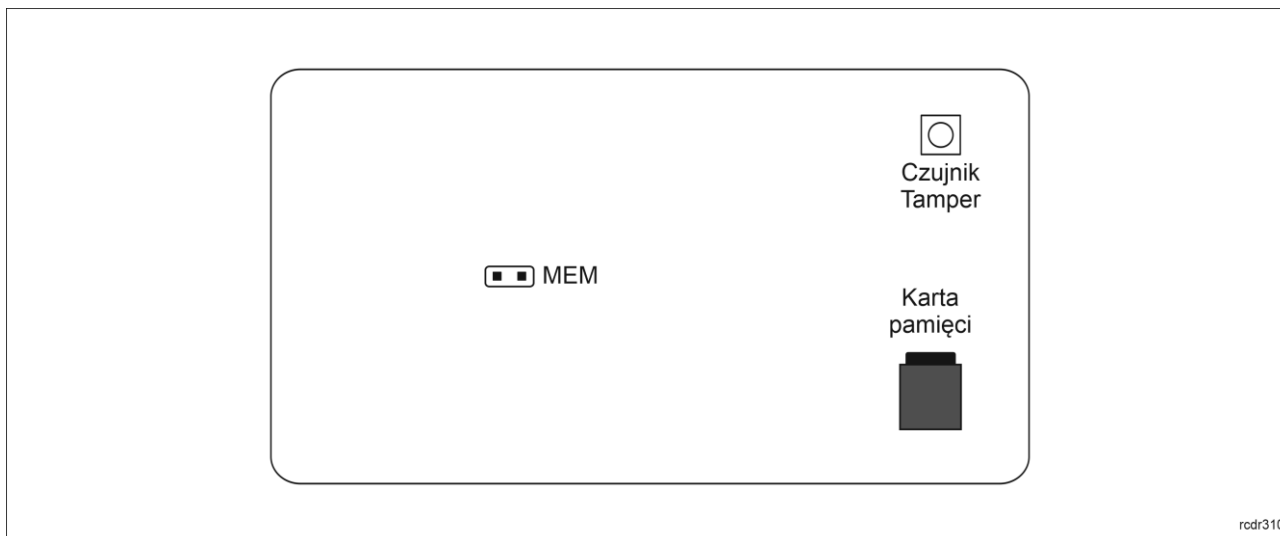
Tabela 4. Opis zacisków

Nazwa	Opis
OUT2	Linia wyjściowa OUT2
OUT1	Linia wyjściowa OUT1
IN3	Linia wejściowa IN3
IN2	Linia wejściowa IN2
IN1	Linia wejściowa IN1
NO	Styk normalnie otwarty przekaźnika REL1
NC	Styk normalnie zwarty przekaźnika REL1
COM	Styk wspólny przekaźnika REL1
B	Interfejs OSDP, linia B
A	Interfejs OSDP, linia A
GND	Minus zasilania
+12V	Zasilanie 12VDC
1,2,3,4,5,6,7,8	Zaciski portu Ethernet



rcdf310

Rys. 5 Instalacja OSR88M-IO



Rys. 6 Wewnętrzna strona panelu przedniego

Wskazówki instalacyjne

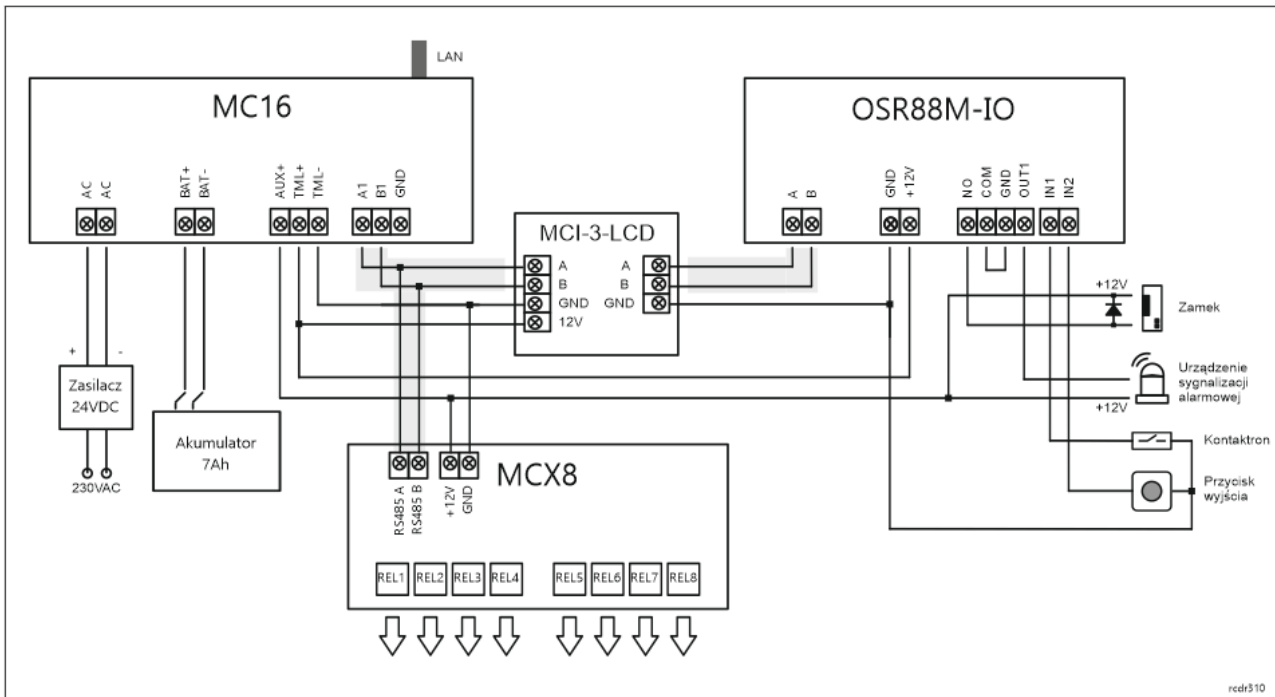
- Terminal powinien być zamontowany na pionowym fragmencie konstrukcji (ściany) z dala od źródeł ciepła i wilgoci.
- W szczególności, nie dopuszcza się instalowania czytnika w miejscach o dużej wilgotności takich jak sauny, baseny, myjnie itp.
- Panel przedni urządzenia powinien być zamontowany tak by czujnik antysabotażowy (Tamper) był dociśnięty do podstawy terminala (rys. 6).
- Wszelkie podłączenia elektryczne należy wykonać bez obecności napięcia.
- W przypadku gdy terminal i kontroler zasilane są z osobnych źródeł to konieczne jest zwarcie minusa zasilania terminala z minusem zasilania kontrolera.
- Urządzenie można okresowo czyścić za pomocą lekko zwilżonej tkaniny i łagodnych detergentów niezawierających środków ściernych. W szczególności nie wolno do czyszczenia stosować alkoholi, rozpuszczalników, benzyn, środków dezynfekujących, kwasów, odrdzewiaczy, itp. Uszkodzenia wynikłe z nieprawidłowo przeprowadzonej konserwacji lub niewłaściwej eksploatacji nie podlegają gwarancji.
- W przypadku instalacji czytnika na terenie krajów UE należy poziom mocy radiowej BLE (parametry: *Moc rozgłaszania BLE [dBm]* oraz *Moc transmisji BLE [dBm]*) ustawić na wartość 1 (-18dBm).

3. SCENARIUSZE PRACY

Połączenie poprzez interfejs MCI-3-LCD

Terminal po podłączeniu do kontrolera dostępu MC16 poprzez interfejs MCI-3-LCD może być wykorzystywany jednocześnie do realizacji funkcji kontroli dostępu, rejestracji czasu pracy (RCP) i kontroli urządzeń zewnętrznych za pomocą klawiszy funkcyjnych. Przykładowy schemat podłączenia urządzenia w takim scenariuszu przedstawiono na rys. 7 gdzie terminal jest podłączony poprzez interfejs MCI-3-LCD do kontrolera MC16 a przykładowy ekspander MCX8 udostępnia swoje wyjścia przekaźnikowe do sterowania automatyką budynkową. Terminal w połączeniu z MCI-3-LCD może również współpracować z kontrolerem MC16 z wykorzystaniem ekspanderów MCX2D/MCX4D jak w zestawach typu M16-PAC-x-KIT.

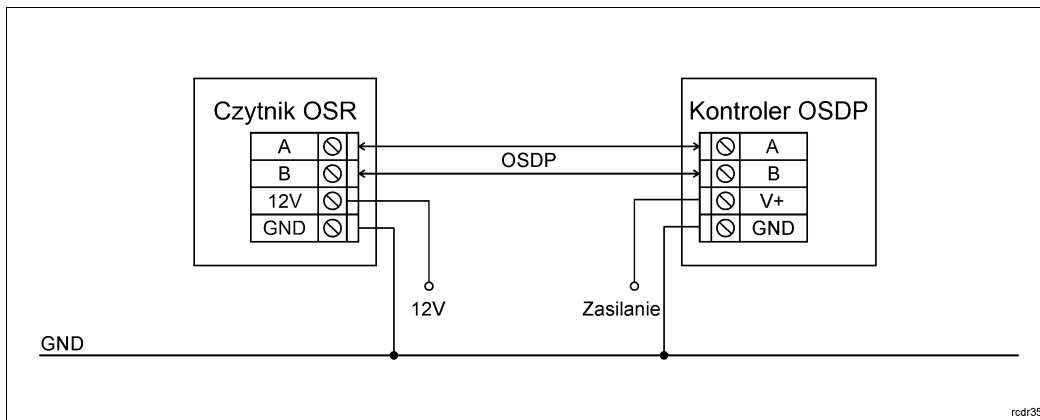
W celu obsługi terminali OSDP konieczne jest uruchomienie procedury automatycznej detekcji terminali przez interfejs MCI. Procedura detekcji terminali OSDP opisana jest w osobnej instrukcji do interfejsu MCI-3-LCD.



Rys. 7 Schemat przykładowego podłączenia terminala do kontrolera MC16 poprzez interfejs MCI-3-LCD

Połączenie bezpośrednie do kontrolera OSDP

Istnieje możliwość wykonania bezpośredniego połączenia czytnika OSR bezpośrednio do kontrolera OSDP. Przykładowy schemat podłączenia przedstawiono poniżej.



Rys. 8 Podłączenie czytnika OSR bezpośrednio do kontrolera OSDP

4. KONFIGURACJA URZĄDZENIA

Konfiguracja niskopoziomowa ma na celu przygotowanie urządzenia do pracy w systemie RACS5. W przypadku systemu RACS 5 v1 lub v2 adres czytnika musi być ustawiony za pomocą programu RogerVDM lub poprzez manualną zmianę adresu przed podłączeniem do kontrolera MC16.

Konfiguracja niskopoziomowa (RogerVDM)

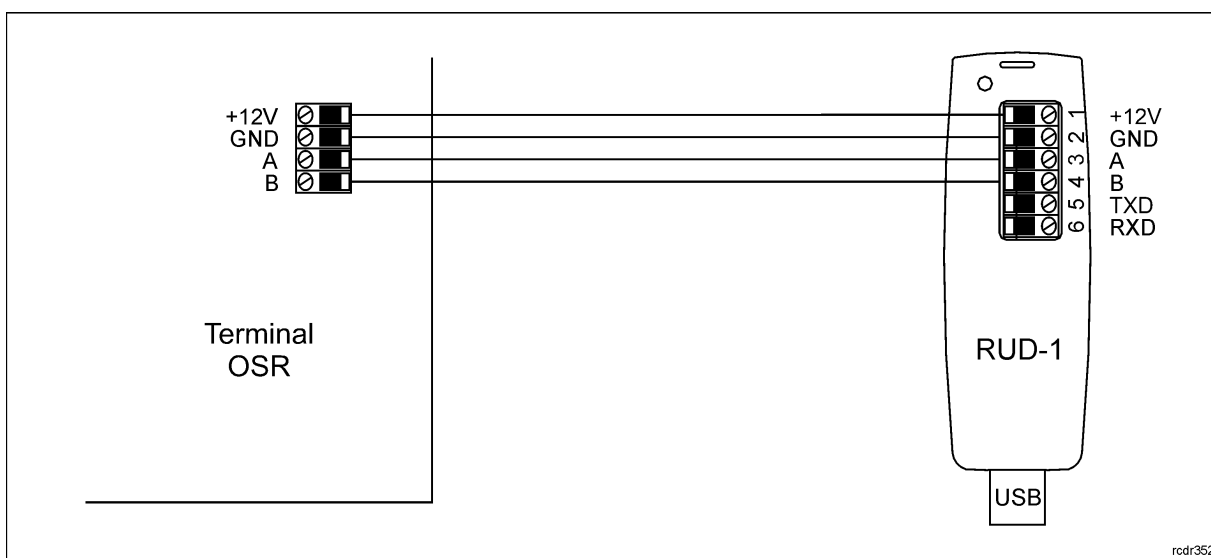
Procedura programowania z poziomu programu RogerVDM:

1. Podłącz urządzenie do interfejsu RUD-1 zgodnie z rys. 9, a interfejs RUD-1 do portu USB komputera.
2. Zdejmij zwórkę ze styków MEM (rys. 6) jeżeli jest założona.

3. Wykonaj restart urządzenia (wyłącz/włącz zasilanie) a pomarańczowy LED SYSTEM zacznie pulsować i wtedy w ciągu 5 sekund załóż zwórkę na styki MEM a terminal wyświetli na swoim ekranie napis CONFIG MODE.
4. Uruchom program RogerVDM i wskaż urządzenie *OSR v1.x*, wersję firmware *v1.0*, kanał komunikacyjny *RS485* oraz port szeregowy, pod którym zainstalował się interfejs komunikacyjny RUD-1.
5. Kliknij Połącz, program nawiąże połączenie z urządzeniem i automatycznie przejdzie do zakładki Konfiguracja.
6. Ustaw odpowiedni adres OSDP w zakresie 0-126 oraz stosownie do indywidualnych wymagań pozostałe nastawy konfiguracyjne.
7. Kliknij przycisk *Wyślij do urządzenia* a program prześle nowe ustawienia do urządzenia.
8. Opcjonalnie zapisz ustawienia konfiguracyjne do pliku na dysku (polecenie *Zapisz do pliku...*).
9. Odłącz urządzenie od interfejsu RUD-1 i pozostaw zwórkę na stykach MEM.

Uwaga: Gdy port USB komputera nie zapewnia odpowiedniej wydajności prądowej dla RUD-1 to należy zasilić urządzenia za pomocą zasilacza zewnętrznego 12VDC o wydajności min. 200mA.

Uwaga: Podczas współpracy urządzenia z programem RogerVDM nie używaj klawiatury ani nie zbliżaj do niego karty.



Rys. 9 Sposób podłączenia terminala do interfejsu RUD-1.

Tabela 5. Lista parametrów konfiguracji niskopoziomowej	
Opcje komunikacyjne (OSDP)	
Adres OSDP	Parametr określa adres urządzenia na magistrali OSDP. Zakres wartości: 0-126. Wartość domyślna: 0.
Konwersja nośnika	Parametr określa sposób konwersji odczytanej wartości nośnika. Zakres wartości: [0]: RS485 (EPSO3), [1]: Tylko nośnik. Wartość domyślna: [0]: RS485 (EPSO3)
Sterowanie wskaźnikami LED	Parametr określa sposób sterowania wskaźnikami LED terminala. Zakres wartości: [0]: 4 wskaźniki monochromatyczne [1]: Wskaźnik trójkolorowy RGB. Wartość domyślna: [0]: 4 wskaźniki monochromatyczne
Szyfrowanie komunikacji	Parametr określa warunki szyfrowania komunikacji pomiędzy kontrolerem (CP) a czytnikiem (PD). Szyfrowanie może być bezwarunkowe przez cały czas lub zarządzane przez kontroler. Zakres wartości: [0]: Inicjowane przez kontroler, [1]: Stałe. Wartość domyślna: [0]: Inicjowane przez kontroler.

Hasło OSDP	Hasło do szyfrowania komunikacji na magistrali OSDP. Zakres wartości: 4-16 znaków ASCII.
Logowanie mobilne	
Klucz szyfrujący kod NFC/BLE	Klucz do szyfrowanie nośników NFC/BLE. Zakres wartości: 4-16 znaków ASCII. Zakres wartości: 4-16 znaków ASCII.
Klucz szyfrujący komunikację NFC/BLE	Hasło do szyfrowania komunikacji NFC/BLE. Zakres wartości: 4-16 znaków ASCII.
Klasa nośnika BLE	Parametr określa dopuszczalne sposoby odczytu kluczy (nośników) utworzonych w aplikacji Roger Mobile Key (RMK) dla komunikacji Bluetooth (BLE). Wartość UCE oznacza niższy poziom bezpieczeństwa i jednocześnie szybszy sposób identyfikacji a REK oznacza wyższy poziom bezpieczeństwa i jednocześnie wolniejszy sposób identyfikacji. W aplikacji RMK należy ustawić klasę nośnika, która będzie akceptowana przez terminal. Zakres wartości: [0]: Brak, [1]: REK, [2]: UCE, [3]: UCE + REK. Wartość domyślna: [3]: UCE + REK.
Klasa nośnika NFC	Parametr określa dopuszczalne sposoby odczytu kluczy (nośników) utworzonych w aplikacji Roger Mobile Key (RMK) dla komunikacji NFC. Wartość UCE oznacza niższy poziom bezpieczeństwa i jednocześnie szybszy sposób identyfikacji a REK oznacza wyższy poziom bezpieczeństwa i jednocześnie wolniejszy sposób identyfikacji. W aplikacji RMK należy ustawić klasę nośnika, która będzie akceptowana przez terminal. Zakres wartości: [0]: Brak, [1]: REK, [2]: UCE, [3]: UCE + REK. Wartość domyślna: [2]: UCE.
Sygnalizacja optyczna	
Opóźnienie sygnalizacji braku komunikacji z kontrolerem [s]	Parametr określa opóźnienie, po jakim urządzenie zacznie sygnalizować brak komunikacji z kontrolerem za pomocą wskaźników LED. Wartość 0 wyłącza sygnalizację. Zakres wartości: 0-64 s. Wartość domyślna 20.
Zbliżenie karty sygnalizowane pulsowaniem wskaźnika LED SYSTEM	Parametr załącza sygnalizację obecności karty w polu czytnika za pomocą pulsowania wskaźnika LED SYSTEM (pomarańczowy). Zakres wartości: [0]: Nie, [1]: Tak. Wartość domyślna: [0]: Nie.
Poziom podświetlenia [%]	Parametr określa poziom podświetlenia. Wartość 0 wyłącza świecenie. Zakres: 1-100. Wartość domyślna: 100.
Ściemnianie podświetlenia, gdy brak aktywności	Parametr umożliwia chwilowe wyłączenie podświetlenia po około 20s od momentu ostatniego odczytu karty lub naciśnięcia klawisza. Ponowne użycie karty lub klawisza przywraca podświetlenie. Zakres wartości: [0]: Nie, [1]: Tak. Wartość domyślna: [0]: Tak.
Odczyt karty sygnalizowany na wskaźniku LED SYSTEM	Parametr umożliwia potwierdzenie odczytu karty chwilowym zapaleniem wskaźnika LED SYSTEM (pomarańczowy). Zakres wartości: [0]: Nie, [1]: Tak. Wartość domyślna: [1]: Tak.
Naciśnięcie klawisza sygnalizowane na wskaźniku LED SYSTEM	Parametr umożliwia potwierdzenie użycia klawisza chwilowym zapaleniem wskaźnika LED SYSTEM (pomarańczowy). Zakres wartości: [0]: Nie, [1]: Tak. Wartość domyślna: [1]: Tak.
Sygnalizacja akustyczna	
Poziom głośności [%]	Parametr określa poziom głośności wbudowanego głośnika. Wartość 0 wyłącza głośnik. Zakres: 1-100. Wartość domyślna: 100.
Odczyt karty sygnalizowany na głośniku	Parametr załącza generowanie krótkiego sygnału akustycznego (bip) w momencie odczytu karty. Zakres wartości: [0]: Nie, [1]: Tak. Wartość domyślna: [1]: Tak.
Naciśnięcie klawisza	Parametr załącza generowanie krótkiego sygnału akustycznego (bip)

sygnalizowane na głośniku	w momencie naciśnięcie klawisza. Zakres wartości: [0]: Nie, [1]: Tak. Wartość domyślna: [1]: Tak.
Ustawienia klawiatury	
Klawiatura aktywna	Parametr umożliwia wyłączenie klawiatury czytnika. Zakres wartości: [0]: Nie, [1]: Tak. Wartość domyślna: [1]: Tak.
Ustawienia zaawansowane	
Czas samoczynnego kasowania bufora karty/PIN [s]	Parametr określa czas przetrzymywania numeru karty lub kodu PIN w buforze czytnika. Po przekroczeniu tego czasu identyfikator zostanie usunięty pomimo tego, że nie został przesłany do kontrolera. Zakres: 1-64. Wartość domyślna: 10.
Obsługa BLE	Parametr umożliwia wyłączenie obsługi modułu Bluetooth w czytniku. Zakres wartości: [0]: Nie, [1]: Tak. Wartość domyślna: [1]: Tak.
Maksymalny czas nawiązania połączenia BLE [s]	Parametr określa maksymalny czas na nawiązanie połączenia pomiędzy urządzeniem mobilnym a terminalem w technologii Bluetooth. Po upływie ustawionego czasu następuje automatyczne zakończenie sesji i kolejna próba nawiązania połączenia. Wartość 0 wyłącza parametr. Zakres wartości: 0-10. Wartość domyślna: 5.
Moc rozgłaszania BLE [dBm]	Parametr określa moc sygnału radiowego podczas rozgłaszania w technologii Bluetooth. Zakres wartości: [1]: -18, [2]: -12, [3]: -6, [4]: -3, [5]: -2, [6]: -1, [7]: 0. Wartość domyślna: [1]: -18.
Moc transmisji BLE [dBm]	Parametr określa moc sygnału radiowego podczas transmisji w technologii Bluetooth. Zakres wartości: [0]: Auto; [1]: -18, [2]: -12, [3]: -6, [4]: -3, [5]: -2, [6]: -1, [7]: 0. Wartość domyślna: [0]: Auto.
Typy wejść	
IN1	Parametr określa typ linii wejściowej. Zakres wartości: [1]: NO, [2]: NC. Wartość domyślna: [1]: NO.
IN2	Parametr określa typ linii wejściowej. Zakres wartości: [1]: NO, [2]: NC. Wartość domyślna: [1]: NO.
IN3	Parametr określa typ linii wejściowej. Zakres wartości: [1]: NO, [2]: NC. Wartość domyślna: [1]: NO.
Czasy reakcji wejść	
IN1 [ms]	Parametr określa minimalny czas trwania impulsu wymaganego, aby wyzwolić linię wejściową. Zakres wartości: 50-5000. Wartość domyślna: 50.
IN2 [ms]	Parametr określa minimalny czas trwania impulsu wymaganego, aby wyzwolić linię wejściową. Zakres wartości: 50-5000. Wartość domyślna: 50.
IN3 [ms]	Parametr określa minimalny czas trwania impulsu wymaganego, aby wyzwolić linię wejściową. Zakres wartości: 50-5000. Wartość domyślna: 50.
Polaryzacja wyjść	
OUT1	Parametr określa rodzaj polaryzacji linii wyjściowej. Polaryzacja normalna oznacza, że linie wyjściowa w stanie domyślnym jest wyłączona a polaryzacja odwrócona oznacza, że w stanie domyślnym linia wyjściowa jest załączona. Zakres wartości: [0]: Polaryzacja normalna, [1]: Polaryzacja odwrócona. Wartość domyślna: [0]: Polaryzacja normalna.
OUT2	Parametr określa rodzaj polaryzacji linii wyjściowej. Polaryzacja normalna oznacza, że linie wyjściowa w stanie domyślnym jest wyłączona a polaryzacja odwrócona oznacza, że w stanie domyślnym

	linia wyjściowa jest załączona. Zakres wartości: [0]: Polaryzacja normalna, [1]: Polaryzacja odwrócona. Wartość domyślna: [0]: Polaryzacja normalna.
REL1	Parametr określa rodzaj polaryzacji linii wyjściowej. Polaryzacja normalna oznacza, że linie wyjściowa w stanie domyślnym jest wyłączona a polaryzacja odwrócona oznacza, że w stanie domyślnym linia wyjściowa jest załączona. Zakres wartości: [0]: Polaryzacja normalna, [1]: Polaryzacja odwrócona. Wartość domyślna: [0]: Polaryzacja normalna.
Wyświetlacz	
Domyślny kolor tła wyświetlacza	Parametr określa domyślny kolor tła wyświetlacza.
Domyślny kolor czcionki	Parametr określa domyślny kolor czcionki.
Domyślny kolor tła czcionki	Parametr określa domyślny kolor tła czcionki.
Nazwa pliku z dodatkowym zestawem znaków	Nazwa pliku z dodatkowym zestawem znaków.
Wygaszacz	Parametr umożliwia automatyczne uruchamianie wygaszacza na wyświetlaczu. Zakres wartości: [0]: Nie, [1]: Tak. Wartość domyślna: [1]: Tak.
Opóźnienie wygaszacza [s]	Parametr określa czas po jakim zostaje uruchomiony wygaszcz na wyświetlaczu. Zakres wartości: 0-3600. Wartość domyślna: 60.
Ustawienia numeru seryjnego (CSN) kart	
Długość numeru seryjnego karty (CSNL) [B]	Parametr określa liczbę bajtów numeru seryjnego karty (CSN), które zostaną użyte do utworzenia wynikowego numeru karty (RCN). Wynikowy numer karty jest numerem faktycznie odczytywanym na czytniku i jest on tworzony ze złożenia numeru seryjnego (CSN) oraz numeru programowalnego (PCN) karty. Wartość domyślna: 8.
Ustawienia numeru programowalnego (PCN) dla kart Mifare Ultralight	
Typ sektora	Parametr określa typ sektora karty, w którym zapisany jest numer PCN. W przypadku wybrania opcji [0]: Brak, numer wynikowy (RCN) karty będzie formowany wyłącznie z numeru seryjnego (CSN) z pominięciem numeru programowalnego (PCN). Zakres wartości: [0]: Brak, [1]: SSN. Wartość domyślna: [0]: Brak.
Numer pierwszej strony SSN	Parametr określa miejsce zapisu numeru SSN w pamięci karty. Zakres wartości: 4-12. Wartość domyślna: 4.
Ustawienia numeru programowalnego (PCN) dla kart Mifare Classic	
Typ sektora	Parametr określa typ sektora karty, w którym zapisany jest numer PCN. W przypadku wybrania opcji [0]: Brak, numer wynikowy (RCN) karty będzie formowany wyłącznie z numeru seryjnego (CSN) z pominięciem numeru programowalnego (PCN). Zakres wartości: [0]: Brak, [1]: SSN, [2]: MSN. Wartość domyślna: [0]: Brak.
Kodowanie	Parametr określa sposób zapisu numeru programowalnego (PCN) na karcie. Zakres wartości: [0]: BIN, [1]: ASCII HEX. Wartość domyślna: [0]: BIN.
Pozycja pierwszego bajtu (FBP)	Parametr określa pozycję pierwszego bajtu numeru programowalnego (PCN) w bloku danych na karcie. Zakres wartości: 0-15. Wartość domyślna: 0.
Pozycja ostatniego bajtu (LBP)	Parametr określa pozycję ostatniego bajtu numeru programowalnego (PCN) w bloku danych na karcie. Zakres wartości: 0-15. Wartość domyślna: 7.

Numer sektora	Parametr określa numer sektora danych na karcie, z którego odczytywany będzie numer programowalny (PCN) karty. Zakres wartości: 0-39. Wartość domyślna: 1.
Numer aplikacji (AID)	Parametr określa 2 bajtowy numer aplikacji (AID) w sektorze MAD karty wskazujący numer sektora z numerem programowalnym (PCN) karty. Zakres wartości: 0-9999. Wartość domyślna: 5156.
Numer bloku	Parametr określa numer bloku zawierający numer programowalny (PCN) karty. Zakres wartości: 0-2 dla sektorów 0-31 i 0-14 dla sektorów 32-39. Wartość domyślna: 0.
Typ klucza	Parametr określa typ klucza dostępu do sektora z numerem programowalnym (PCN) karty. Zakres wartości: [0]: Klucz typu A, [1]: Klucz typu B, [2]: Klucz Roger. Wartość domyślna: [0]: Klucz typu A.
Klucz	Parametr określa 6 bajtowy (12 cyfr HEX) klucz dostępu do sektora z numerem programowalnym (PCN) karty.
Ustawienia numeru programowalnego (PCN) dla kart Mifare Plus	
Typ sektora	Parametr określa typ sektora karty, w którym zapisany jest numer PCN. W przypadku wybrania opcji [0], numer wynikowy (RCN) karty będzie formowany wyłącznie z numeru seryjnego (CSN) z pominięciem numeru programowalnego (PCN). Zakres wartości: [0]: Brak, [1]: SSN, [2]: MSN. Wartość domyślna: [0]: Brak.
Kodowanie	Parametr określa sposób zapisu numeru programowalnego (PCN) na karcie. Zakres wartości: [0]: BIN, [1]: ASCII HEX. Wartość domyślna: [0]: BIN.
Pozycja pierwszego bajtu (FBP)	Parametr określa pozycję pierwszego bajtu numeru programowalnego (PCN) w bloku danych na karcie. Zakres wartości: 0-15. Wartość domyślna: 0.
Pozycja ostatniego bajtu (LBP)	Parametr określa pozycję ostatniego bajtu numeru programowalnego (PCN) w bloku danych na karcie. Zakres wartości: 0-15. Wartość domyślna: 7.
Numer sektora	Parametr określa numer sektora danych na karcie, z którego odczytywany będzie numer programowalny (PCN) karty. Zakres wartości: 0-39. Wartość domyślna: 1.
Numer aplikacji (AID)	Parametr określa 2 bajtowy numer aplikacji (AID) w sektorze MAD karty wskazujący numer sektora z numerem programowalnym (PCN) karty. Zakres wartości: 0-9999. Wartość domyślna: 5156.
Numer bloku	Parametr określa numer bloku zawierający numer programowalny (PCN) karty. Zakres wartości: 0-2 dla sektorów 0-31 i 0-14 dla sektorów 32-39. Wartość domyślna: 0.
Typ klucza	Parametr określa typ klucza dostępu do sektora z numerem programowalnym (PCN) karty. Zakres wartości: [0]: Klucz typu A, [1]: Klucz typu B. Wartość domyślna: [0]: Klucz typu A.
Klucz	Parametr określa 16 bajtowy (32 cyfry HEX) klucz dostępu do sektora z numerem programowalnym (PCN) karty.
Ustawienia numeru programowalnego (PCN) dla kart Mifare Desfire	
Typ sektora	Parametr określa typ sektora karty, w którym zapisany jest numer PCN. W przypadku wybrania opcji [0], numer wynikowy (RCN) karty będzie formowany wyłącznie z numeru seryjnego (CSN) z pominięciem numeru programowalnego (PCN). Zakres wartości: [0]: Brak, [1]: Plik Desfire. Wartość domyślna: [0]: Brak.
Kodowanie	Parametr określa sposób zapisu numeru programowalnego (PCN) na

	karcie. Zakres wartości: [0]: BIN, [1]: ASCII HEX. Wartość domyślna: [0]: BIN.
Pozycja pierwszego bajtu (FBP)	Parametr określa pozycję pierwszego bajtu numeru programowalnego (PCN) w bloku danych na karcie. Zakres wartości: 0-15. Wartość domyślna: 0.
Pozycja ostatniego bajtu (LBP)	Parametr określa pozycję ostatniego bajtu numeru programowalnego (PCN) w bloku danych na karcie. Zakres wartości: 0-15. Wartość domyślna: 7.
Numer aplikacji (AID)	Parametr określa 3 bajtowy numer aplikacji (AID) dla pliku z numerem programowalnym (PCN) karty. Zakres wartości: 0-999999. Wartość domyślna: F51560.
Identyfikator pliku (FID)	Parametr określa identyfikator pliku w aplikacji AID karty Desfire. Zakres wartości 0-32 dla kart Desfire EV1 i 0-16 dla kart Desfire EV0. Wartość domyślna: 0.
Szyfrowanie	Parametr określa sposób szyfrowania komunikacji (Communication Protection Level) pomiędzy kartą a czytnikiem. Zakres wartości: [0]: Bez szyfrowania, [1]: Bez szyfrowania (zakończone znacznikiem MAC), [2]: Z szyfrowaniem. Wartość domyślna: [0]: Bez szyfrowania.
Numer klucza	Parametr określa numer klucza aplikacji użytego do odczytu pliku. Zakres wartości 0-13. Wartość domyślna: 0.
Typ klucza	Parametr określa typ klucza szyfrującego dla pliku Desfire. Zakres wartości: [0]: TDES Native, [1]: TDES Standard, [2]: 3-KTDES, [3]: AES128. Wartość domyślna: [0]: TDES Native.
Klucz	Parametr określa klucz dostępu do pliku Desfire zawierającego numer programowalny (PCN) karty. Klucz 3-KTDES ma 24 bajty (48 cyfr HEX) a klucze typu TDES i AES mają 16 bajtów (32 cyfry HEX).

Manualna zmiana adresu

Adres urządzenia może być ustawiony ręcznie z zachowaniem dotychczasowych nastaw konfiguracyjnych.

Procedura manualnej zmiany adresu:

1. Usuń wszystkie połączenia z linii A i B.
2. Zdejmij zworkę ze styków MEM (rys. 6) jeżeli jest założona.
3. Wykonaj restart urządzenia (wyłącz/włącz zasilanie) a pomarańczowy LED SYSTEM zacznie pulsować i wtedy w ciągu 5 sekund załóż zworkę na styki MEM a terminal wyświetli na swoim ekranie napis CONFIG MODE.
4. Wprowadź trzy cyfry określające adres RS485 w przedziale 000-126 za pomocą klawiatury.
5. Odczekaj aż urządzenie zacznie wydawać ciągły sygnał dźwiękowy.
6. Pozostaw zworkę na stykach MEM.
7. Wykonaj restart urządzenia.

Reset pamięci

Reset pamięci kasuje wszystkie dotychczasowe nastawy konfiguracyjne i przywraca ustawienia fabryczne urządzenia w tym adres ID=0.

Procedura resetu pamięci:

1. Usuń wszystkie połączenia z linii A i B.
2. Zdejmij zworkę ze styków MEM (rys. 6) jeżeli jest założona.
3. Wykonaj restart urządzenia (wyłącz/włącz zasilanie) a pomarańczowy LED SYSTEM zacznie pulsować i wtedy w ciągu 5 sekund załóż zworkę na styki MEM a terminal wyświetli na swoim ekranie napis CONFIG MODE.
4. Naciśnij [*] albo odczytaj 11-krotnie dowolną kartę zbliżeniową standardu MIFARE.
5. Odczekaj aż urządzenie zacznie wydawać ciągły sygnał dźwiękowy.

6. Pozostaw zworkę na stykach MEM.
7. Wykonaj restart urządzenia.

Konfiguracja wysokopoziomowa (VISO)

Konfiguracja wysokopoziomowa definiuje logikę działania terminala współpracującego z kontrolerem MC16 i zależy od przyjętego scenariusza pracy. Konfigurację przykładowego systemu kontroli dostępu opisano w nocie aplikacyjnej AN006 dostępnej na stronie www.roger.pl.

5. AKTUALIZACJA OPROGRAMOWANIA

Oprogramowanie firmowe (firmware) urządzenia może być zmieniane na nowsze lub starsze. Wgranie oprogramowania odbywa się za pośrednictwem karty pamięci FLASH lub za pośrednictwem interfejsu RUD-1 i programu RogerVDM. Na stronie producenta urządzenia www.roger.pl publikowane są pliki oprogramowania.

Uwaga: W czasie procesu wgrywania oprogramowania należy zagwarantować ciągłe i stabilne zasilanie urządzenia. Awaria w czasie aktualizacji oprogramowania może skutkować koniecznością naprawy urządzenia w serwisie Roger.

Uwaga: Jeżeli do terminala podłączony jest interfejs MCI-3-LCD to musi on być odłączony w trakcie aktualizacji oprogramowania firmowego.

Uwaga: Zmiana oprogramowania firmowego przywraca ustawienia fabrycznego urządzenia więc przed wgraniem zapisz ustawienia konfiguracyjne do pliku w za pomocą programu RogerVDM.

Procedura wgrywania oprogramowania za pomocą pliku FW.BUF:

1. Odłącz zasilanie urządzenia.
2. Naciśnij i wyjmij kartę pamięci z gniazda (rys. 6).
3. Za pomocą czytnika kart pamięci skopiuj na kartę plik z oprogramowaniem głównym (*.frg) zmieniając mu nazwę na FW.BUF.
4. Umieść kartę ponownie w urządzeniu.
5. Załącz zasilanie terminala. W trakcie wgrywania firmware pulsuje LED STATUS (czerwony) i świeci się LED OPEN (zielony) a po wgraniu firmware pulsuje LED SYSTEM (pomarańczowy).
6. Wykonaj restart urządzenia (wyłącz/włącz zasilanie) a pomarańczowy LED SYSTEM zacznie pulsować i wtedy w ciągu 5 sekund załóż zworkę na styki MEM a terminal wyświetli na swoim ekranie napis CONFIG MODE.
7. Uruchom program RogerVDM i wykonaj konfigurację niskopoziomową lub wgraj wcześniejsze ustawienia poleceniem *Odczytaj z pliku...*

Procedura aktualizacji oprogramowania za pomocą RogerVDM:

1. Podłącz urządzenie do interfejsu RUD-1 zgodnie z rys. 9, a interfejs RUD-1 do portu USB komputera.
2. Załóż zworkę na styki MEM (rys. 6).
3. Wykonaj restart urządzenia (wyłącz/włącz zasilanie).
4. Uruchom program RogerVDM i w menu górnym wybierz *Narzędzia*, a następnie polecenie *Aktualizuj oprogramowanie*.
5. W nowo otwartym oknie wskaż typ urządzenia, port komunikacyjny pod którym zainstalował się RUD-1 oraz ścieżkę dostępu do pliku firmware (*.frg).
6. Wciśnij przycisk *Aktualizuj* by rozpocząć wgrywanie firmware do urządzenia. W dolnej części okna widoczny będzie pasek postępu.
7. Gdy aktualizacja zostanie ukończona odłącz urządzenie od interfejsu RUD-1 i zdejmij zworkę ze styków MEM. Dodatkowo zalecane jest przeprowadzenie resetu pamięci urządzenia.

6. DANE TECHNICZNE

Tabela 6. Dane techniczne	
Napięcie zasilania	Nominalne 12VDC, dopuszczalne 10-15VDC
Pobór prądu (średni)	~110 mA
Wejścia	Trzy wejścia (IN1..IN3) elektrycznie połączone wewnętrznie z plusem



	zasilania przez rezystor 5.6kΩ. Dla linii typu NO i NC próg wyzwolenia na poziomie ok. 3,5V
Wyjście przekaźnikowe	Wyjście przekaźnikowe REL1 z jednym izolowanym stykiem NO/NC, maks. obciążenie 30V/1A
Wyjścia tranzystorowe	Dwa wyjścia tranzystorowe (OUT1, OUT2) typu otwarty kolektor z podciąganiem do +12V przez rezystor 15kΩ, maks. obciążenie 15VDC/150mA
Ochrona antysabotażowa (TAMPER)	Otwarcie obudowy raportowane metodą programową do kontrolera dostępu
Metody identyfikacji	Karty ISO/IEC14443A MIFARE Ultralight, Classic, DESFire (EV1, EV2, EV3) i Plus Urządzenia mobilne (Android) zgodne z NFC Urządzenia mobilne (Android, iOS) zgodne z BLE (Bluetooth Low Energy) v4.1
Zasięg odczytu	Do 7 cm dla kart MIFARE i komunikacji NFC Do 10 m dla BLE - zależy od warunków otoczenia i modelu danego urządzenia mobilnego. Moc sygnału radiowego terminala można zwiększać w ramach konfiguracji niskopoziomowej.
Odległości	Do 1200 m długości magistrali pomiędzy kontrolerem i terminalem (OSDP)
Stopień ochrony IP	IP30
Klasa środowiskowa (wg EN 50133-1)	Klasa I, warunki wewnętrzne, temp. +5°C do +40°C, wilgotność względna: 10..95% (bez kondensacji)
Wymiary W x S x G	85 x 155,5 x 21,5 mm
Waga	~180g
Certyfikaty	CE, RoHS

7. OZNACZENIA HANDLOWE

Tabela 7. Oznaczenia handlowe	
OSR88M-IO	Terminal dostępu; kolorowy wyświetlacz matrycowy; 3 wejścia; 2 wyjścia tranzystorowe; 1 wyjście przekaźnikowe; klawiatura dotykowa; 4 klawisze funkcyjne; MIFARE Ultralight/Classic/DESFire (EV1, EV2, EV3)/Plus/NFC/Bluetooth; OSDP v2.2; zasilanie 12 V; seria wzornicza QUADRUS
MCI-3-LCD	Interfejs umożliwia podłączenie czytnika OSR88M-IO wykorzystującego protokół komunikacyjny OSDP v2 do kontrolerów serii MC16 (system RACS 5); zasilanie 12 VDC
MCX8-BRD	Ekspander we/wy; 8 wejść EOL; 8 wyjść przekaźnikowych 1,5 A/30 V; zasilanie 12 VDC.
RUD-1	Przenośny interfejs komunikacyjny USB-RS485 oraz programator urządzeń kontroli dostępu firmy ROGER.

8. HISTORIA PRODUKTU

Tabela 7. Historia produktu		
Wersja	Data	Opis
OSR88M-IO v1.0	04/2022	Pierwsza komercyjna wersja produktu

 	<p>Symbol ten umieszczony na produkcie lub opakowaniu oznacza, że tego produktu nie należy wyrzucać razem z innymi odpadami, gdyż może to spowodować negatywne skutki dla środowiska i zdrowia ludzi. Użytkownik jest odpowiedzialny za dostarczenie zużytego sprzętu do wyznaczonego punktu gromadzenia zużytych urządzeń elektrycznych i elektronicznych. Szczegółowe informacje na temat recyklingu można uzyskać u odpowiednich władz lokalnych, w przedsiębiorstwie zajmującym się usuwaniem odpadów lub w miejscu zakupu produktu. Gromadzenie osobno i recykling tego typu odpadów przyczynia się do ochrony zasobów naturalnych i jest bezpieczny dla zdrowia i środowiska naturalnego. Masa sprzętu podana jest w instrukcji obsługi produktu.</p>
--	---

Kontakt:**Roger sp. z o.o. sp.k.****82-400 Sztum****Gościszewo 59****Tel.: +48 55 272 0132****Faks: +48 55 272 0133****Pomoc tech.: +48 55 267 0126****Pomoc tech. (GSM): +48 664 294 087****E-mail: pomoc.techniczna@roger.pl****Web: www.roger.pl**