

Roger Access Control System Instrukcja instalacji czytnika PRT66EM

Wersja dokumentu: Rev. B



Uwaga

Instalację może wykonywać tylko wykwalifikowana osoba posiadająca odpowiednie zezwolenia i uprawnienia do przyłączania i ingerencji w sieć 230VAC oraz sieci niskonapięciowe.

Karty użytkowników (maks. 120) można zaprogramować w czytniku za pomocą dołączonej karty MASTER. Po odczycie zaprogramowanej karty załączany jest przełącznik czytnika na czas 4 sek. Karty użytkowników w standardzie EM125kHz należy zakupić osobno.

Procedura programowania użytkownika(-ów):

1. Odczytaj kartę MASTER a czytnik zapali wskaźniki LED OTWARTE (zielony) oraz LED STATUS (na czerwono) potwierdzając w ten sposób wejście do trybu programowania.
2. Odczytaj 1-krotnie kartę MASTER i zaczekaj na podwójny bip.
3. Odczytaj 2-krotnie kartę MASTER i zaczekaj na podwójny bip a na czytniku zacznie pulsować wskaźnik LED SYSTEM (pomarańczowy).
4. Odczytaj kartę lub serię kart by zaprogramować je w czytniku.
5. Odczekaj około 10 s by zakończyć komendę i odczekaj około 60 s albo 12-krotnie odczytaj kartę MASTER by czytnik wyszedł z trybu programowania co zostanie potwierdzone zapaleniem wskaźnika LED STATUS (na czerwono).

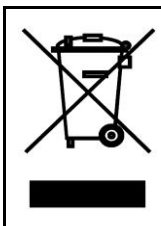
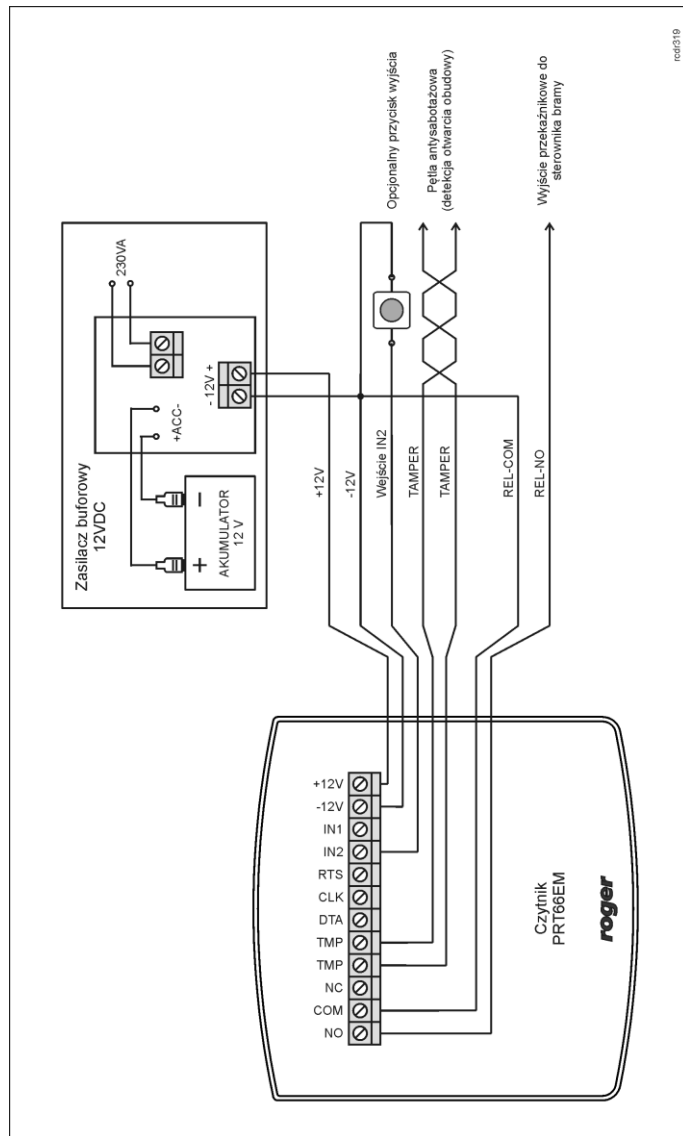
Uwaga: Czytnik odrzuca próbę zaprogramowania karty, która jest już zarejestrowana w czytniku i sygnalizuje wtedy błąd (długi bip).

Procedura kasowania użytkowników:

1. Odczytaj kartę MASTER a czytnik zapali wskaźniki LED OTWARTE (zielony) oraz LED STATUS (na czerwono) potwierdzając w ten sposób wejście do trybu programowania.
2. Odczytaj 2-krotnie kartę MASTER i zaczekaj na podwójny bip.
3. Odczytaj 10-krotnie kartę MASTER i zaczekaj na podwójny bip a na czytniku przez chwilę będzie pulsować wskaźnik LED SYSTEM (pomarańczowy).
4. Odczekaj około 60 s albo 12-krotnie odczytaj kartę MASTER by czytnik wyszedł z trybu programowania co zostanie potwierdzone zapaleniem wskaźnika LED STATUS (na czerwono).

Tabela 1. Dane techniczne	
Napięcie zasilania	Nominalne 12VDC, dopuszczalne 10-15VDC
Pobór prądu (średni)	~45 mA
Wejście	Linia wejściowe NO, próg przełączania ok. 3.5V
Wyjście przekaźnikowe	Wyjście przekaźnikowe (REL1) z pojedynczymi stykami NO/NC, obciążalność 30V/1,5A DC/AC
Ochrona antysabotażowa (TAMPER)	Izolowane styki 50mA/24V, zwarte gdy obudowa zamknięta
Karty	EM 125 kHz UNIQUE, zgodne z EM4100/4102
Stopień ochrony	IP65
Klasa środowiskowa (wg EN 50133-1)	Klasa IV, warunki zewnętrzne ogólne, temperatura otoczenia: -25°C- +60°C, wilgotność względna od 10 do 95% (bez kondensacji)
Wymiary W x S x G i waga	PRT66EM: 85 x 85 x 27 mm; 120g
Certyfikaty	CE

Uwaga: Zachowanie stopnia IP65 jest gwarantowane przy założeniu szczelnego przylegania spodu obudowy do podłoża, na którym jest urządzenie zainstalowane. W przypadku nierównego podłoża po stronie instalatora jest zastosowanie dodatkowego uszczelnienia np. w postaci masy plastycznej pomiędzy spodem obudowy a podłożem, na którym urządzenie jest zamontowane.



Symbol ten umieszczony na produkcie lub opakowaniu oznacza, że tego produktu nie należy wyrzucać razem z innymi odpadami gdyż może to spowodować negatywne skutki dla środowiska i zdrowia ludzi. Użytkownik jest odpowiedzialny za dostarczenie zużytego sprzętu do wyznaczonego punktu gromadzenia zużytych urządzeń elektrycznych i elektronicznych. Szczegółowe informacje na temat recyklingu można uzyskać u odpowiednich władz lokalnych, w przedsiębiorstwie zajmującym się usuwaniem odpadów lub w miejscu zakupu produktu. Gromadzenie osobno i recykling tego typu odpadów przyczynia się do ochrony zasobów naturalnych i jest bezpieczny dla zdrowia i środowiska naturalnego. Masa sprzętu podana jest w instrukcji.

Kontakt:
Roger Sp. z o. o. sp. k.
82-400 Sztum
Gościszewo 59
Tel.: +48 55 272 0132
Faks: +48 55 272 0133
Pomoc techn.: +48 55 267 0126
Pomoc techn. (GSM): +48 664 294 087
E-mail: biuro@roger.pl

