

Roger Access Control System

Obudowa metalowa ME-43-S

Instrukcja obsługi

Wersja produktu: v1.1

Wersja oprogramowania: -

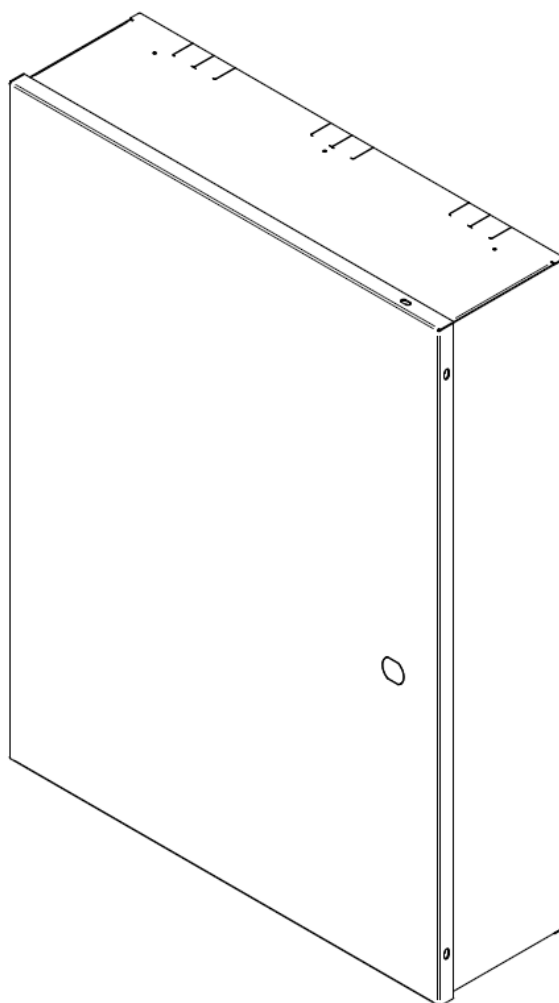
Wersja dokumentu: Rev. C

RoHS

CE



IP20



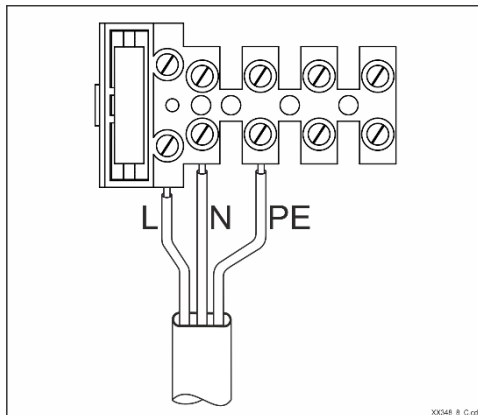
ATPP-447_ME-43v1.0.2.001

1. PRZEZNACZENIE

Obudowa ME-43-S służy do instalacji modułów elektronicznych oraz urządzeń systemu RACS 5 montowanych na szynie DIN i zasilanych z napięcia stałego 13,8VDC. Obudowa jest ona wykonana z blachy stalowej pomalowanej proszkowo na kolor antracytowy i wyposażona w dwie szyny DIN, łącznik antysabotażowy oraz bezpiecznikowy rozłącznik zasilania. Drzwiczki mocowane na wkręty zabezpieczają przed dostępem do wnętrza obudowy. Opcjonalnie w drzwiczkach można zamontować zamek na kluczyk. W obudowie przewidziano przestrzeń na akumulator 17Ah. Fabrycznie w obudowie jest zamontowany sieciowy zasilacz buforowy 13,8VDC/5A oraz dystrybutor napięcia zasilania.

2. INSTALACJA

1. Obudowę należy zamontować w pomieszczeniu zamkniętym spełniającym nominalne wymogi środowiskowe określone w danych technicznych produktu.
2. Wszystkie prace instalacyjne oraz serwisowe wewnątrz obudowy należy wykonywać przy odłączonym napięciu zasilania sieciowego 230VAC.
3. Zasilanie sieciowe należy wykonać przewodem trójżyłowym z żółto-zielonym przewodem ochronnym PE.
4. Przez otwór B wprowadzić do wnętrza obudowy kabel zasilania sieciowego 230VAC i przypiąć go opaską zaciskową do znajdującego się w jego sąsiedztwie oczka G.
5. Wykonać podłączenie kabla zasilania sieciowego zgodnie z rysunkiem poniżej (Rys. 1). Przewody sieciowe L, N, i PE powinny być odizolowane na długości 7mm i umocowane w listwie zaciskowej w ten sposób, aby odizolowana część przewodu znajdowała się wewnątrz terminala zaciskowego.



Rys.1 Podłączenie zasilania sieciowego do listwy zaciskowej

6. Przewody podłączeniowe do modułów instalowanych w obudowie należy wprowadzić przez otwory C.
7. W celu uporządkowania przewodów wprowadzonych do wnętrza obudowy należy je upiąć przy pomocy opasek zaciskowych do oczek G. W celu wykorzystania oczek G należy je najpierw podważyć (np. wkrętakiem) i odgiąć do pozycji pionowej, a potem przy pomocy opaski zaciskowej upiąć wiązkę przewodów (Rys. 3).
8. Konfigurację i regulacje modułów zainstalowanych w obudowie należy wykonać zgodnie z ich instrukcjami.
9. W przypadku chęci wprowadzenia przewodów do obudowy od strony górnej lub dolnej ścianki obudowy należy skorzystać z nacięć wskazanych na Rys. 4.
10. Po wykonaniu czynności instalacyjnych oraz uruchomieniowych należy zamknąć obudowę a drzwiczki zabezpieczyć przed otwarciem przy pomocy wkrętów lub zamka (jeśli jest zainstalowany).
11. Należy zapoznać użytkownika końcowego z sposobem odłączania zasilania sieciowego od urządzenia.



Ostrzeżenia

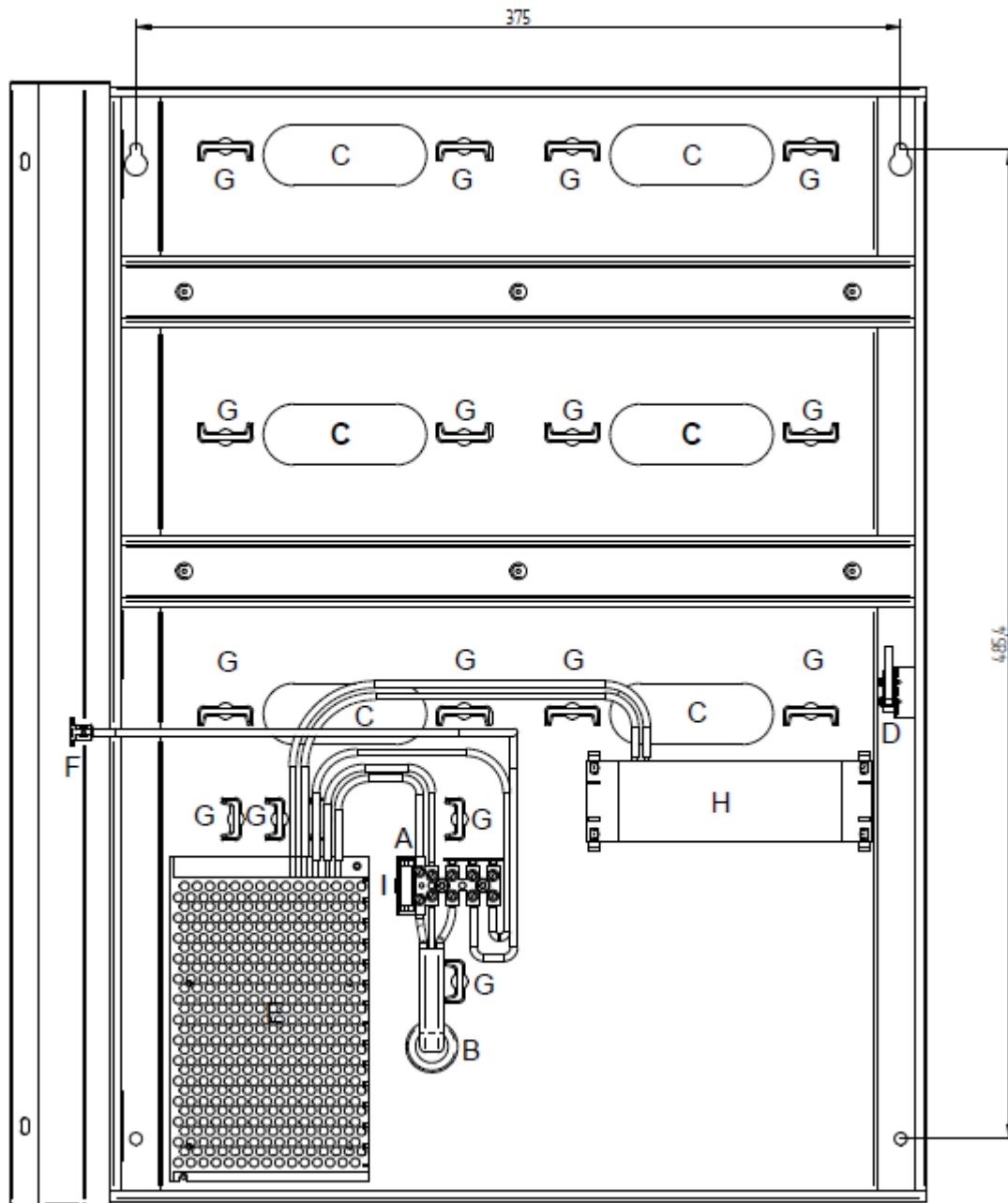


Instalację może wykonywać tylko wykwalifikowana osoba posiadająca odpowiednie zezwolenia i uprawnienia do przyłączania i ingerencji w sieć 230VAC oraz sieci niskonapięciowe.

Obwód sieciowy zasilający urządzenie musi być wyposażony w wyłącznik instalacyjny o prądzie nominalnym 6A. Przed przystąpieniem do czynności serwisowych wewnątrz urządzenia należy odłączyć urządzenie od sieci 230VAC.

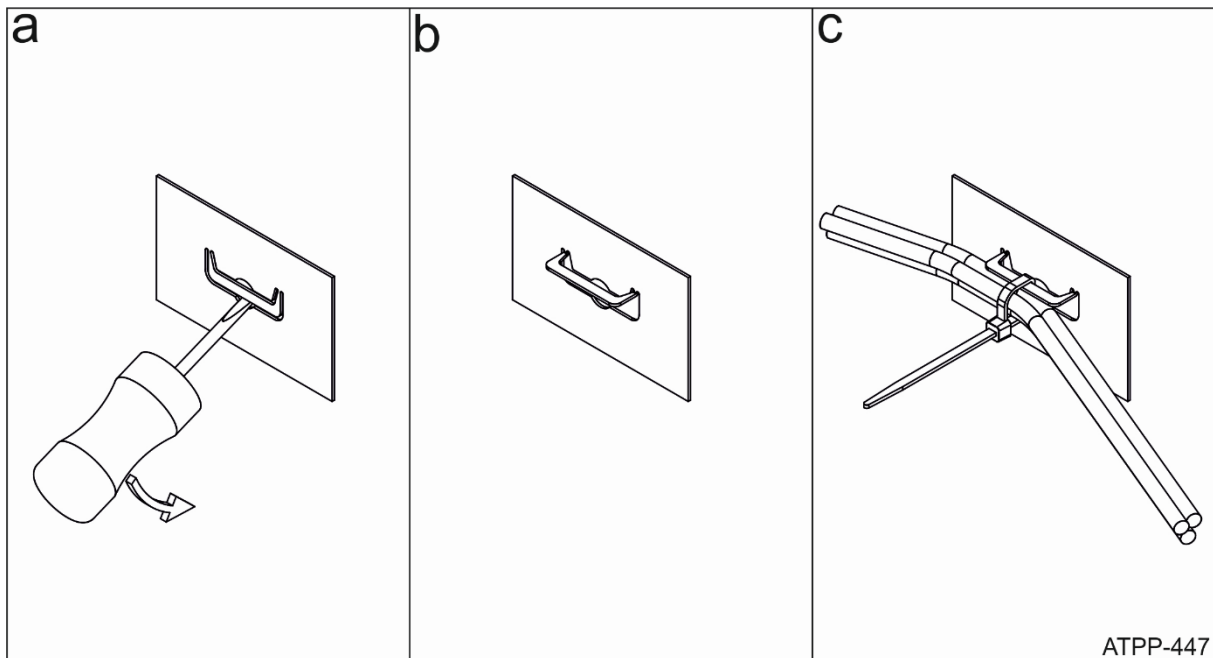
Obwód ochrony przeciwporażeniowej musi być wykonany starannie i skutecznie. Nie jest dopuszczalne użytkowanie urządzenia bez poprawnie wykonanego i sprawnego technicznie obwodu ochrony przeciwporażeniowej PE.

Należy postępować zgodnie z instrukcjami zawartymi w instrukcjach obsługi produktów instalowanych wewnątrz urządzenia. Niezastosowanie się do tego zalecenia może spowodować uszkodzenie sprzętu, porażenie prądem, pożar, obrażenia lub inne konsekwencje.

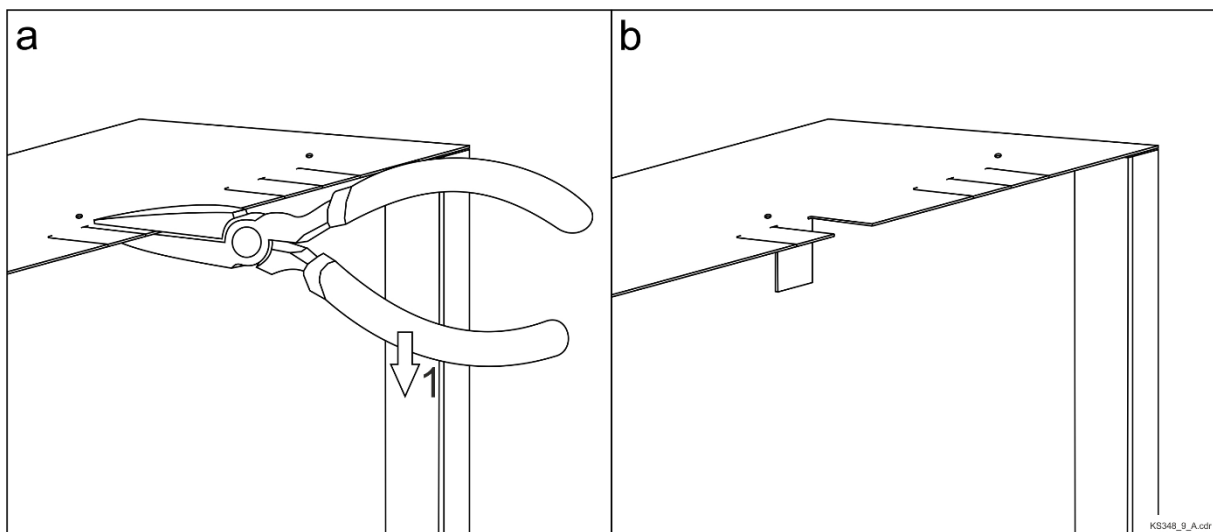


ATTP-476

Rys. 2 Widok wnętrza obudowy ME-43 z zamontowanym zasilaczem: A: Listwa podłączenia zasilania sieciowego 230VAC z bezpiecznikiem; B: Otwór z tuleją ochronną na wprowadzenia kabla sieciowego 230VAC; C: Otwory na wprowadzenie przewodów niskiego napięcia; D: Łącznik antysabotażowy; E: Moduł zasilacza sieciowego; F: konektor przewodu ochronnego drzwiczek; G: Mostek do upięcia przewodów



Rys. 3 Formowanie oczka pod upięcie przewodów wewnątrz obudowy



Rys. 4 Formowanie otworów na wprowadzenie przewodów od dolnej lub górnej ścianki obudowy

3. DANE TECHNICZNE

Parametr	Wartość
Nominalne napięcie zasilania	230VAC
Nominalna moc zasilania	80W
Nominalne napięcie wyjściowe	13,8VDC
Nominalny prąd wyjściowy	5A
Moduł zasilacza sieciowego	PSG2-12V5A (Pulsar)
Moduł dystrybutora napięcia	B5/AW (AWZ536 Pulsar)
Zabezpieczenie zasilania 230VAC	Rozłącznik bezpiecznikowy 5A/250VAC
Ochrona antysabotażowa (Tamper)	Łącznik NO/NC; 50mA/50VDC

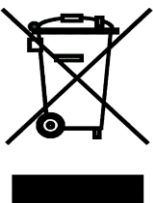
Szyna DIN	2 × 396 mm
Materiał	Blacha DC01; 0,8 mm; zabezpieczenie antykorozyjne; malowanie proszkowe
Kolor	Szary antracytowy RAL 7016 Mat
Przestrzeń na akumulator	185 x 170 x 100 mm
Akumulator	17Ah typu SLA lub AGM
Środowisko pracy	Pomieszczenia wewnętrzne; wilgotność do 90%; temperatura otoczenia od 5°C do +40°C
Stopień ochrony przed wnikaniem	IP20
Wymiary wewnętrzne (S × W × G)	398 × 545 × 100 mm
Wymiary zewnętrzne (S × W × G)	405 × 552 × 121 mm
Masa	5,3 kg
Zgodność	CE; RoHS

4. OZNACZENIA HANDLOWE

Produkt	Opis
ME-43-S	Standardowa wersja produktu

5. HISTORIA PRODUKTU

Wersja	Data	Opis
ME-43-S v1.0	07/2023	Pierwsza komercyjna wersja produktu
ME-43-S v1.1	07/2024	Druga komercyjna wersja produktu

	<p>Symbol ten umieszczony na produkcie lub opakowaniu oznacza, że tego produktu nie należy wyrzucać razem z innymi odpadami, gdyż może to spowodować negatywne skutki dla środowiska i zdrowia ludzi. Użytkownik jest odpowiedzialny za dostarczenie zużytego sprzętu do wyznaczonego punktu gromadzenia zużytych urządzeń elektrycznych i elektronicznych. Szczegółowe informacje na temat recyklingu można uzyskać u odpowiednich władz lokalnych, w przedsiębiorstwie zajmującym się usuwaniem odpadów lub w miejscu zakupu produktu. Gromadzenie osobno i recykling tego typu odpadów przyczyniają się do ochrony zasobów naturalnych i są bezpieczne dla zdrowia i środowiska naturalnego. Masa sprzętu podana jest w instrukcji obsługi produktu.</p>
---	---

Kontakt:

Roger Sp. z o. o. sp. k.
82-400 Gościszewo 59
Tel.: +48 55 272 0132
Faks: +48 55 272 0133
Pomoc tech.: +48 55 267 0126
Pomoc tech. (GSM): +48 664 294 087
E-mail: biuro@roger.pl
Web: www.roger.pl