

*Roger Access Control System*

## Czytnik MCT84M-BK-QB

Instrukcja obsługi

*Wersja sprzętowa produktu: v1.0*

*Wersja oprogramowania: v1.0.10.216 lub nowsze*

*Wersja dokumentu: Rev. F*



Niniejszy dokument podlega Warunkom Użytkowania w wersji bieżącej, opublikowanej w serwisie internetowym [www.roger.pl](http://www.roger.pl).

Producent zastrzega sobie prawo do dokonywania zmian w produkcie bez wcześniejszego powiadomienia. © ROGER sp. z o. o. sp.k. Wszelkie prawa zastrzeżone.

## 1. BUDOWA I PRZEZNACZENIE

MCT84M-BK-QB jest terminalem identyfikacji przeznaczonym do pracy w systemie kontroli dostępu RACS 5. Opcjonalnie, czytnik może być skonfigurowany do pracy z otwartym protokołem komunikacyjnym i wykorzystany poza systemem RACS 5 (np. w systemach automatyki). Identyfikacja użytkowników może odbywać się przez odczyt kodu QR, identyfikator mobilny BLE/NFC lub kartę zbliżeniową. Czytnik obsługuje kody QR szyfrowane zgodnie z standardem Roger lub kody nieszyfrowane. Szyfrowane kody QR generowane są z poziomu oprogramowania zarządzającego systemem kontroli dostępu. Mogą być dostępne w formie wydrukowanego obrazu (etykieta) lub wyświetlane na telefonie. Identyfikacja mobilna BLE/NFC wymaga użycia aplikacji mobilnej RMK (Roger) dostępnej dla systemów iOS i Android. W przypadku podłączenia do kontrolera MC16 urządzenie może funkcjonować jako terminal kontroli dostępu i/lub rejestracji czasu pracy i być jednocześnie punktem sterowania automatyką budynkową w ramach funkcji dostępnych w systemie RACS 5. Obudowa czytnika posiada neutralny wzorniczo wygląd, dzięki któremu dobrze wkomponowuje się zarówno we wnętrza tradycyjne jak i nowoczesne.

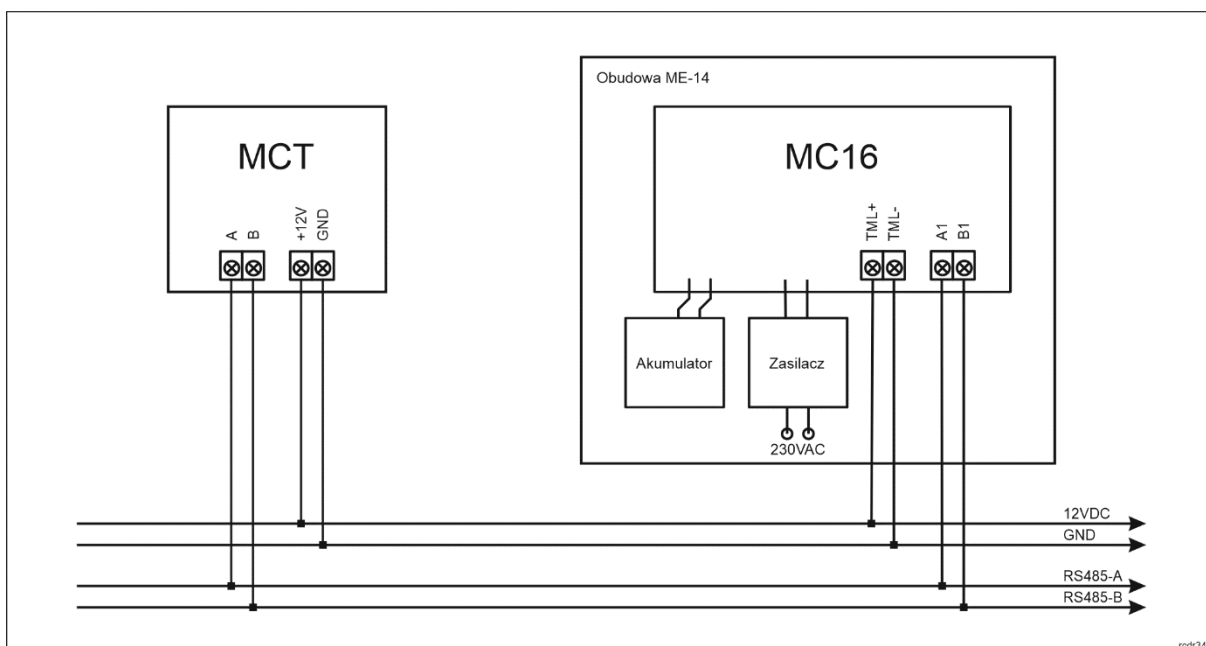
### Charakterystyka

- Czytnik dostępu do systemu RACS 5
- Odczyt kart MIFARE Ultralight/Classic/DESFire (EV1, EV2, EV3)/Plus
- Odczyt identyfikatorów mobilnych NFC i BLE
- Odczyt szyfrowanych kodów QR
- Odczyt nieszyfrowanych kodów kreskowych typu 1D i 2D
- Interfejs RS485 EPSO 3 (system RACS 5)
- Opcja pracy z otwartym protokołem RS485
- Praca w warunkach zewnętrznych
- Znak CE, RoHS
- Wymiary: 130,0 x 45,0 x 22,0 mm

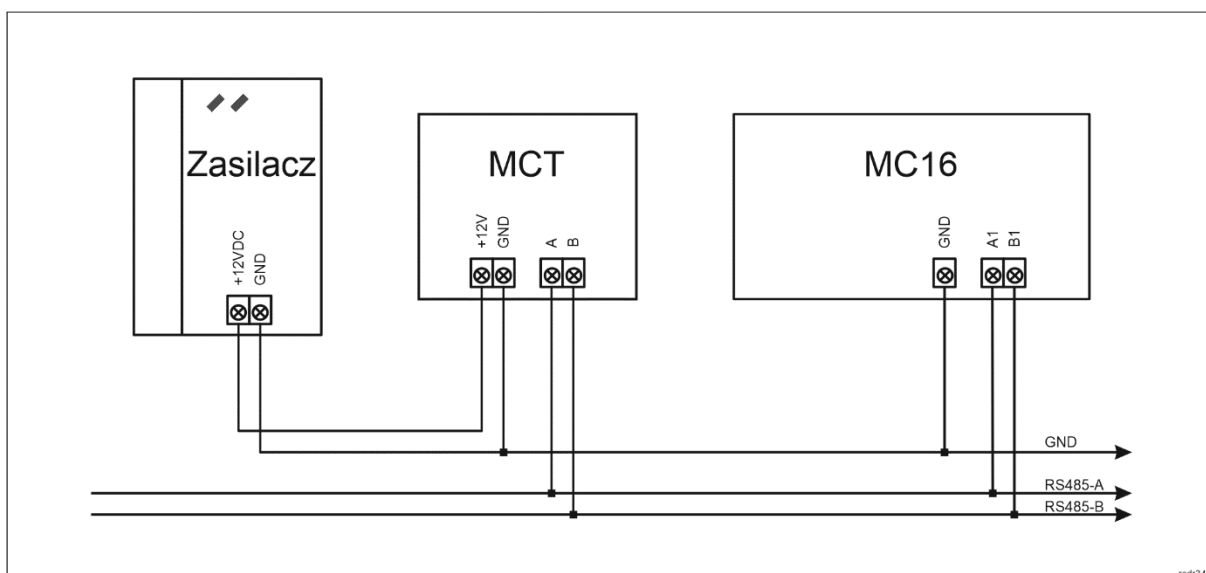
### Zasilanie

Terminal wymaga zasilania z napięcia stałego w zakresie 11-15V. Napięcie to może być doprowadzone z ekspandera MCX2D/MCX4D zestawu MC16-PAC-KIT, kontrolera dostępu MC16 (wyjście zasilania TML) lub z osobnego zasilacza. Przekroje przewodów zasilania należy tak dobrać, aby napięcie zasilania przy urządzeniu nie różniło się więcej niż o 1V względem napięcia na wyjściu zasilacza. Dobór właściwych przekrojów przewodów jest szczególnie krytyczny w sytuacji, gdy urządzenie jest zasilane ze źródła znajdującego się w znacznej odległości. W takim przypadku należy rozważyć użycie dodatkowego zasilacza umieszczonego blisko urządzenia. Minus takiego dodatkowego zasilacza należy połączyć z minusem kontrolera (GND) przy pomocy przewodu o dowolnie małym przekroju. W tabeli poniżej przedstawiono dopuszczalne długości kabla UTP w zależności od ilości par użytych do zasilania urządzenia.

<b>Tabela 1. Okablowanie zasilania</b>	
Ilość par kabla UTP użytych do zasilania urządzenia	Maksymalna długość kabla zasilającego urządzenie
1	150m
2	300m
3	450m
4	600m



Rys. 1 Zasilanie terminala z kontrolera MC16



Rys. 2 Zasilanie terminala z osobnego zasilacza

## Magistrala RS485

Komunikację terminala z kontrolerem dostępu MC16 zapewnia magistrala RS485, do której można w sumie podłączyć do 16 urządzeń systemu RACS 5, każde o indywidualnym adresie w zakresie 100-115. Magistralę tą można kształtować w sposób swobodny stosując topologie gwiazdy i drzewa a także ich kombinacje. Nie dopuszcza się jednak stosowania topologii pętli. Nie jest wymagane stosowanie rezystorów terminujących na końcach linii transmisyjnych magistrali komunikacyjnej RS485. W większości przypadków komunikacja działa bezproblemowo dla wszystkich rodzajów kabla (zwykły kabel telefoniczny, skrętka ekranowana lub nieekranowana), niemniej preferowana jest nieekranowana skrętka komputerowa (U/UTP kat. 5). Zastosowanie kabli w ekranie należy ograniczyć do instalacji narażonych na silne zakłócenia elektromagnetyczne. Standard transmisji RS485 stosowany w systemie RACS 5 gwarantuje poprawną komunikację na odległości do 1200 metrów (liczoną po kablu) i charakteryzuje się wysoką odpornością na zakłócenia.

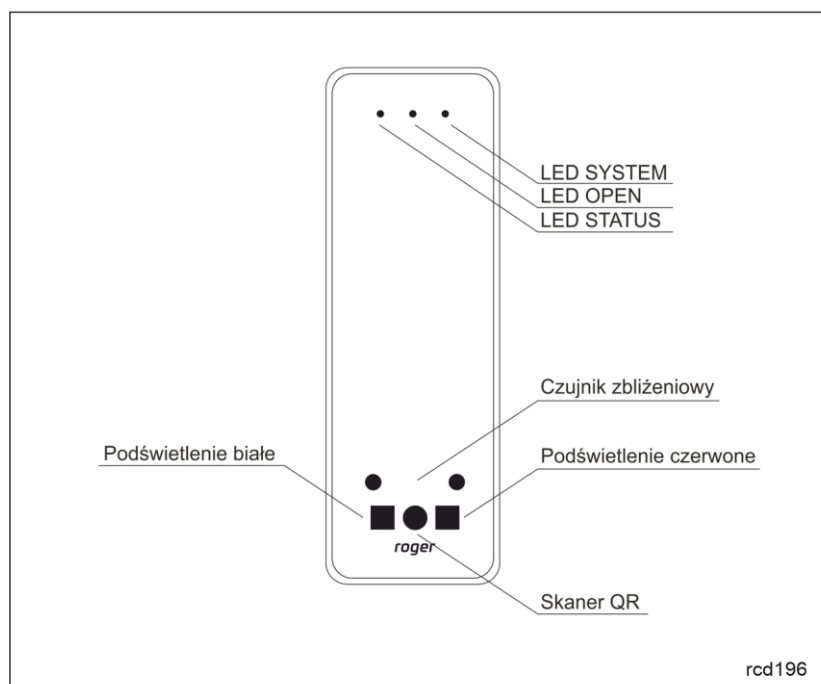
Uwaga: Do komunikacji RS485 nie należy wykorzystywać więcej niż jednej pary przewodów w kablu UTP.

## Wskaźniki LED

Terminal jest wyposażony w trzy wskaźniki LED, które służą do sygnalizacji wbudowanych funkcji i dodatkowo mogą być zaprogramowane według uznania do sygnalizacji innych dostępnych w systemie funkcji w ramach konfiguracji wysokopoziomowej (VISO).

Tabela 2. Wskaźniki LED		
Wskaźnik	Kolor	Funkcja wbudowana
LED STATUS	Czerwony/zielony	Domyślnie wskaźnik świeci na czerwono. W przypadku przypisania terminala do strefy alarmowej, wskaźnik sygnalizuje uzbrojenie (czerwony) lub rozbrojenie (zielony).
LED OPEN	Zielony	Wskaźnik sygnalizuje przyznanie dostępu
LED SYSTEM	Pomarańczowy	Wskaźnik domyślnie sygnalizuje odczyt karty i może sygnalizować różne funkcje systemowe w tym awarię urządzenia.

Uwaga: Synchroniczne pulsowanie wskaźników LED sygnalizuje utratę komunikacji z kontrolerem.



Rys. 3 Wskaźniki LED i skaner kodów kreskowych

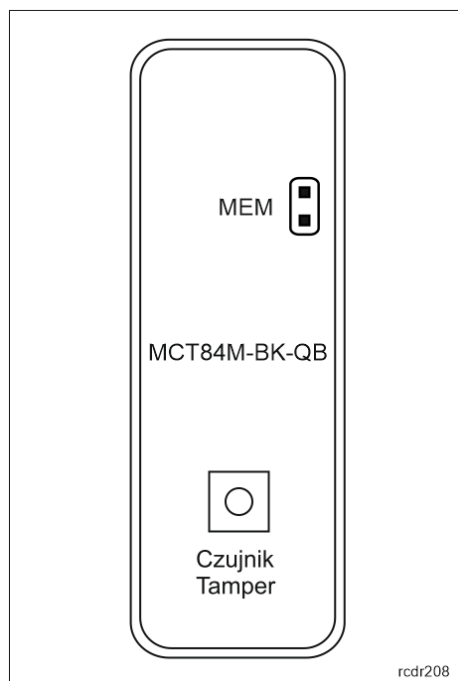
## Głośnik

Terminal jest wyposażony w głośnik, które służy do sygnalizacji wbudowanych funkcji i dodatkowo może być zaprogramowany według uznania do sygnalizacji innych dostępnych w systemie funkcji w ramach konfiguracji wysokopoziomowej (VISO).

## Czujnik antysabotażowy

Wbudowany czujnik antysabotażowy (Tamper) umożliwia detekcję otwarcia obudowy terminala jak też oderwania jej od podłoża. Czujnik jest na stałe podłączony do linii wejściowej terminala. Nie wymaga on konfiguracji niskopoziomowej ani dodatkowych czynności instalacyjnych, ale istotne jest by zamontować panel przedni terminala tak by czujnik antysabotażowy (rys. 4) był dociśnięty

do podstawy terminala. Czujnik wymaga konfiguracji wysokopoziomowej polegającej na przypisaniu funkcji [133] *Tamper* – *klucz stały* na poziomie *Płyty głównej* kontrolera w drzewku nawigacyjnym programu VISO.



Rys. 4 Zworki programowe

## Identyfikacja

Terminal udostępnia następujące metody identyfikacji użytkownika:

- Karty MIFARE Ultralight/Classic/Plus/DESFire (EV1, EV2, EV3)
- Urządzenia mobilne (NFC i BLE)
- Kody kreskowe jednowymiarowe 1D i dwuwymiarowe 2D

### Karty Mifare

Domyślnie terminal odczytuje numery seryjne (CSN) kart MIFARE. Możliwa jest jednak personalizacja kart polegająca na zaprogramowaniu własnych numerów (PCN) w wybranych sektorach pamięci z uwzględnieniem szyfrowania. Stosowanie numerów PCN przeciwdziała nieuprawnionemu duplikowaniu identyfikatorów i przez to istotnie podwyższa poziom bezpieczeństwa systemu. Więcej informacji na temat zasad programowania numerów kart podano w nocie aplikacyjnej AN024 dostępnej na stronie [www.roger.pl](http://www.roger.pl).

---

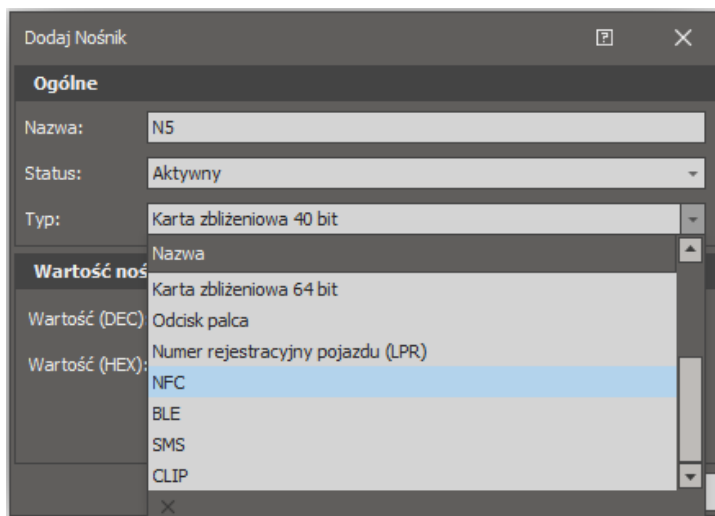
Uwaga: Charakterystyka techniczna urządzenia jest gwarantowana dla kart dostarczanych przez Roger. Dopuszcza się użycie kart pochodzących z innych źródeł, ale współpraca z nimi nie podlega gwarancji. Przed podjęciem decyzji o wykorzystaniu konkretnych produktów Roger z obcymi kartami zbliżeniowymi zaleca się przeprowadzenie testów współpracy, które potwierdzą poprawne działanie z konkretnym urządzeniem i oprogramowaniem, w którym ono funkcjonuje.

---

### Urządzenia mobilne (NFC i BLE)

Terminal MCT84M-BK-QB umożliwia identyfikację użytkowników za pomocą urządzeń mobilnych w oparciu o technologię NFC (Android) oraz Bluetooth (Android, iOS). Przed rozpoczęciem stosowania identyfikacji BLE/NFC w ramach konfiguracji niskopoziomowej urządzenia (patrz pkt. 4) zdefiniuj własny *Klucz szyfrujący kod BLE/NFC* i *Klucz szyfrujący komunikację BLE/NFC* a w przypadku Bluetooth dodatkowo zweryfikuj czy załączony jest parametr *BLE aktywne*. Na urządzeniu mobilnym zainstaluj aplikację Roger Mobile Key (RMK) i ustaw te same parametry co w terminalu. Utwórz klucz (nośnik) w RMK definiując jego typ oraz numer i następnie utwórz taki sam nośnik w programie VISO (rys. 5) przypisując go użytkownikowi z Uprawnieniami na terminalu. W celu

identyfikacji, użytkownik może wybrać klucz (nośniki) w RMK ręcznie na ekranie urządzenia mobilnego.

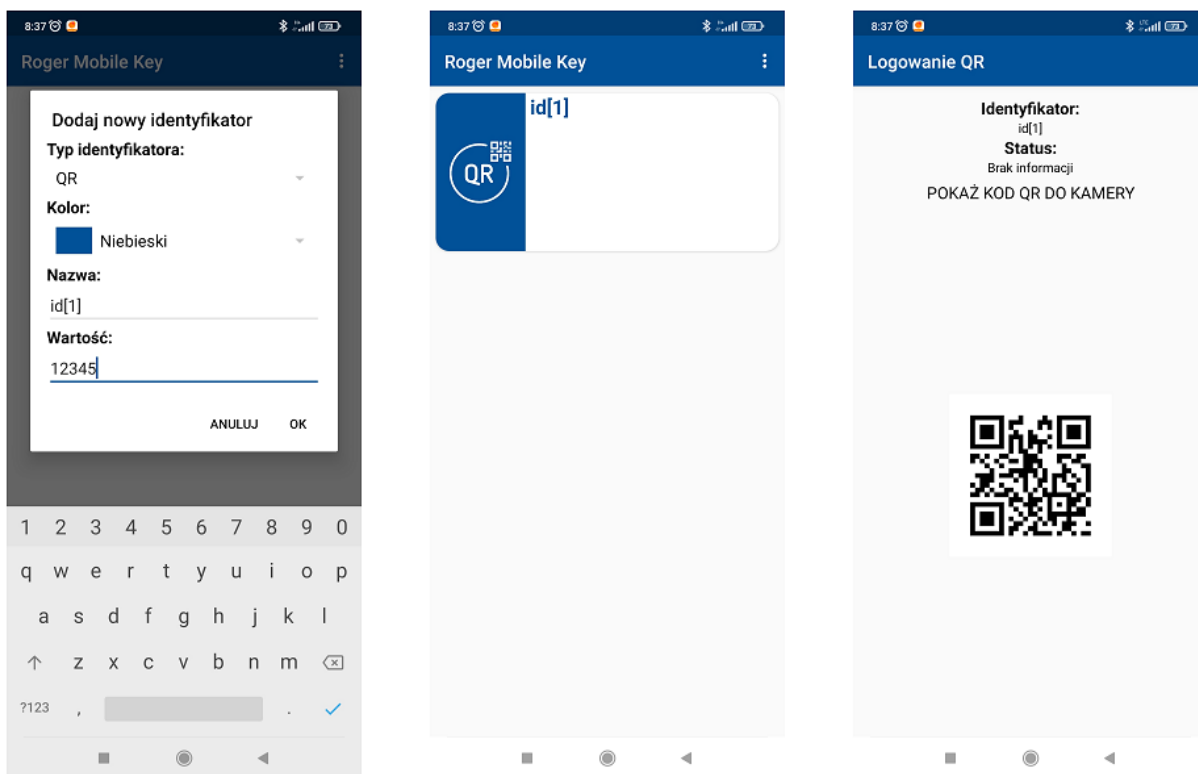


Rys. 5 Typ nośnika dla identyfikacji NFC w programie VISO

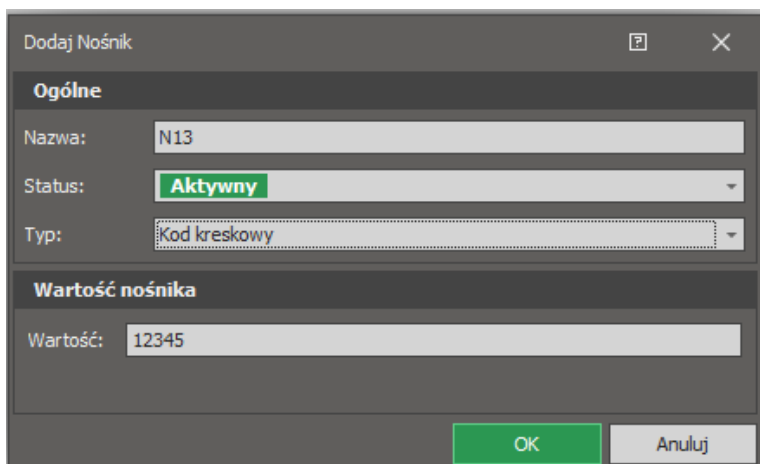
## Kody kreskowe

Terminal MCT84M-BK-QB umożliwia obsługiwane szyfrowanych kodów QR oraz nieszyfrowanych kodów kreskowych jednowymiarowych (1D) i dwuwymiarowych (2D). Domyślnie terminal obsługuje szyfrowane kody QR generowane w aplikacji Roger Mobile Key. Opcja obsługi kodów nieszyfrowanych jest domyślnie wyłączona i można ją zmienić za pomocą konfiguracji niskopoziomowej (RogerVDM).

Przed rozpoczęciem stosowania identyfikacji poprzez skaner kodów kreskowych w ramach konfiguracji niskopoziomowej urządzenia (patrz pkt. 4) zdefiniuj własny *Klucz szyfrujący kod NFC/BLE* i *Klucz szyfrujący komunikację NFC/BLE*. Na urządzeniu mobilnym zainstaluj aplikację Roger Mobile Key (RMK) i ustaw te same parametry co w terminalu. Utwórz nowy identyfikator w RMK definiując jego typ jako QR oraz wartość (rys. 6) Następnie utwórz taki sam nośnik w programie VISO (rys. 7) przypisując go użytkownikowi z Uprawnieniami na terminalu. W celu identyfikacji, użytkownik może wybrać klucz (nośniki) w RMK ręcznie na ekranie urządzenia mobilnego.



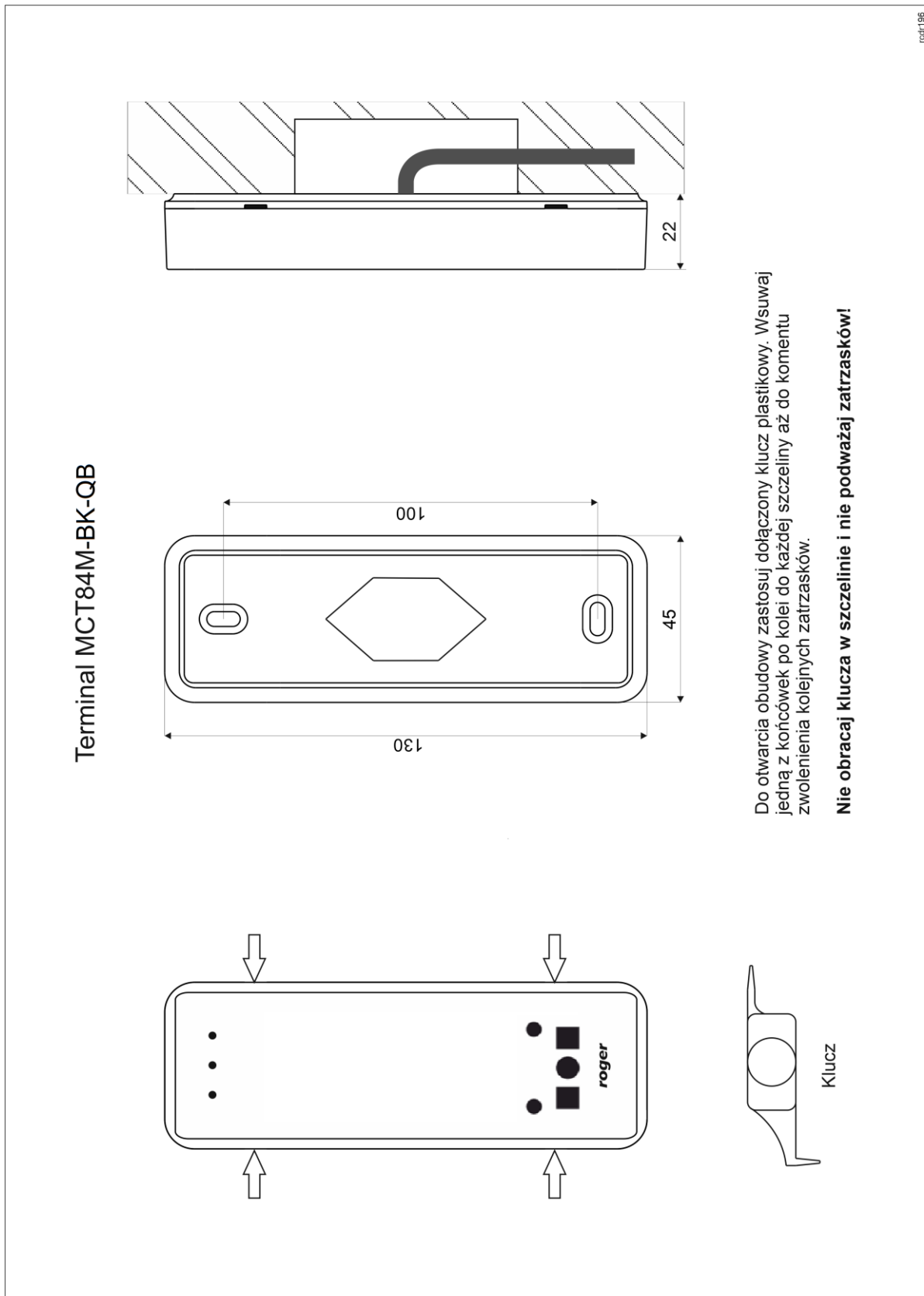
Rys. 6 Definiowanie kodu QR w aplikacji Roger Mobile Key.



Rys. 7 Typ nośnika dla kodu kreskowego w programie VISO

## 2. INSTALACJA

Tabela 3. Opis przewodów		
Nazwa	Kolor przewodu	Opis
12V	Czerwony	Zasilanie 12VDC
GND	Czarny	Minus zasilania
A	Żółty	Interfejs RS485, linia A
B	Zielony	Interfejs RS485, linia B



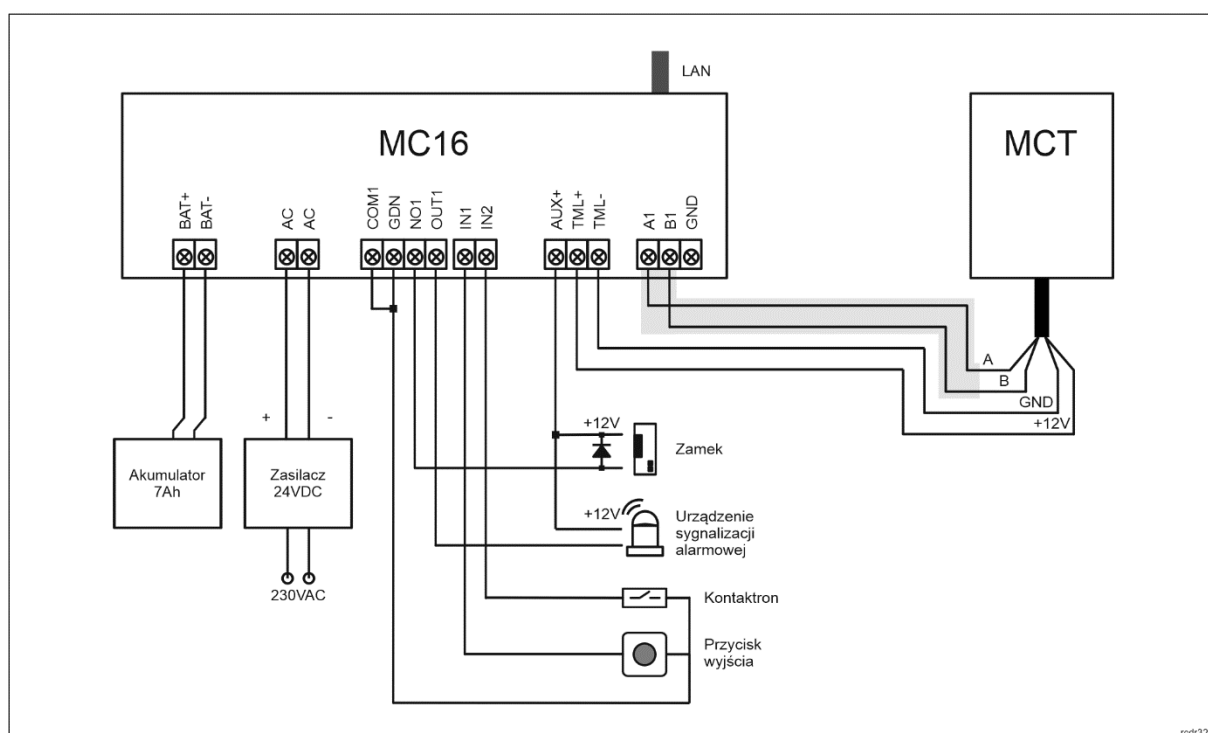
Rys. 8 Instalacja MCT84M-BK-QB

## Wskazówki instalacyjne

- Terminal powinien być zamontowany na pionowym fragmencie konstrukcji (ściany) z dala od źródeł ciepła i wilgoci.
- Panel przedni urządzenia powinien być zamontowany tak by czujnik antysabotażowy (Tamper) był dociśnięty do podstawy terminala (rys. 4).
- W przypadku instalacji urządzenia w miejscu narażonym na pyły przewodzące (np. pyły metali) należy po wykonaniu instalacji zabezpieczyć kołki MEM masą izolacyjną np. silikonem.
- Wszelkie podłączenia elektryczne należy wykonać bez obecności napięcia.
- W przypadku gdy terminal i kontroler zasilane są z osobnych źródeł to konieczne jest zwarcie minusa zasilania terminala z minusem zasilania kontrolera.
- Urządzenie można okresowo czyścić za pomocą lekko zwilżonej tkaniny i łagodnych detergentów niezawierających środków ściernych. W szczególności nie wolno do czyszczenia stosować alkoholi, rozpuszczalników, benzyn, środków dezynfekujących, kwasów, odrdzewiaczy, itp. Uszkodzenia wynikłe z nieprawidłowo przeprowadzonej konserwacji lub niewłaściwej eksploatacji nie podlegają gwarancji.

## 3. SCENARIUSZE PRACY

Terminal po podłączeniu do kontrolera dostępu MC16 może być wykorzystywany jednocześnie do realizacji funkcji kontroli dostępu, rejestracji czasu pracy (RCP) i kontroli urządzeń zewnętrznych za pomocą klawiszy funkcyjnych. Przykładowy schemat podłączenia urządzenia w takim scenariuszu przedstawiono na rys. 9 gdzie terminal pod względem zasilania i magistrali RS485 jest podłączony bezpośrednio do kontrolera MC16. Terminal może również współpracować z kontrolerem MC16 z wykorzystaniem ekspanderów MCX2D/MCX4D jak w zestawach typu M16-PAC-x-KIT.



Rys. 9 Schemat przykładowego podłączenia terminala do kontrolera MC16

## 4. KONFIGURACJA URZĄDZENIA

Konfiguracja niskopoziomowa ma na celu przygotowanie urządzenia do pracy w systemie. W przypadku systemu RACS 5 v1 adres czytnika musi być ustawiony za pomocą programu RogerVDM lub poprzez manualną zmianę adresu przed podłączeniem do kontrolera MC16. Z kolei w systemie RACS 5 v2 adresowanie i konfiguracja niskopoziomowa mogą być wykonane na etapie finalnej konfiguracji systemu z poziomu oprogramowania VISO v2. Oznacza to, że w systemie RACS 5 v2 konfiguracja z poziomu RogerVDM, jak też manualna zmiana adresu są opcjonalne i na etapie instalacji wystarczające jest samo podłączenie czytnika do kontrolera MC16.

## Konfiguracja niskopoziomowa (VISO v2)

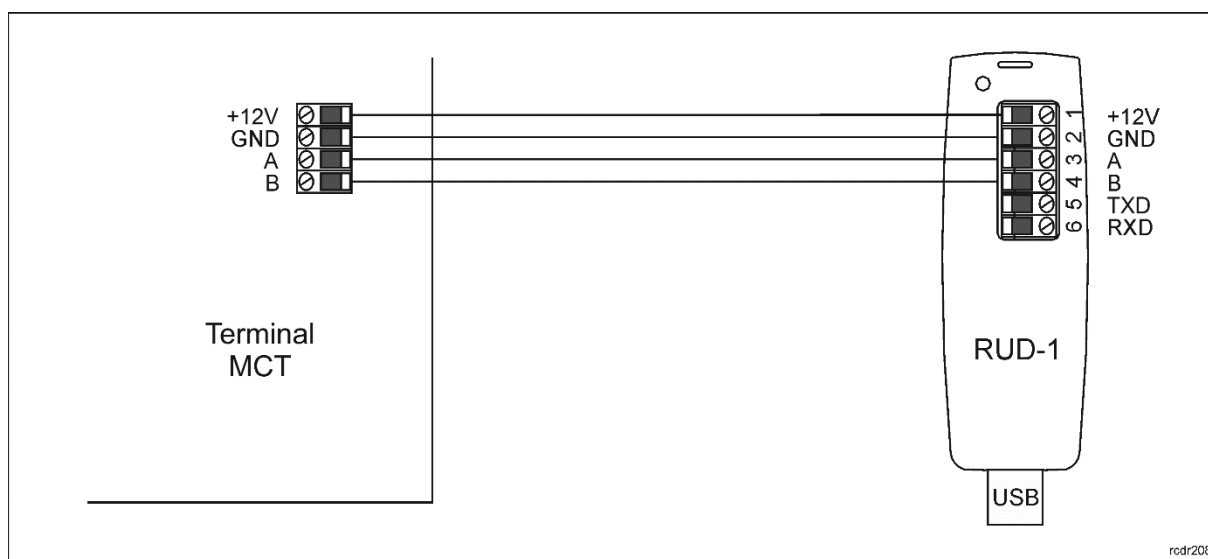
W systemie RACS 5 v2 czytnik może zostać zainstalowany w miejscu docelowym bez konieczności jego wcześniejszej konfiguracji. Zgodnie z notą aplikacyjną AN006 zarówno ustawienie jego adresu, jak i skonfigurowanie innych jego opcji może być wykonane za pomocą programu zarządzającego systemem kontroli dostępu VISO v2 bez dostępu do styków serwisowych (rys. 4) czytnika.

## Konfiguracja niskopoziomowa (RogerVDM)

Procedura programowania z poziomu programu RogerVDM:

1. Podłącz urządzenie do interfejsu RUD-1 zgodnie z rys. 10, a interfejs RUD-1 do portu USB komputera.
2. Zdejmij zworkę ze styków MEM (rys. 4) jeżeli jest założona.
3. Wykonaj restart urządzenia (wyłącz/włącz zasilanie) a pomarańczowy LED SYSTEM zacznie pulsować i w ciągu 5 sekund od restartu załóż zworkę na styki MEM.
4. Uruchom program RogerVDM i wskaż urządzenie *MCT*, wersję firmware, kanał komunikacyjny *RS485* oraz port szeregowy, pod którym zainstalował się interfejs komunikacyjny RUD-1.
5. Kliknij *Połącz*, program nawiąże połączenie z urządzeniem i automatycznie przejdzie do zakładki *Konfiguracja*.
6. Ustaw odpowiedni adres RS485 w zakresie 100-115 oraz stosownie do indywidualnych wymagań pozostałe nastawy konfiguracyjne.
7. Kliknij przycisk *Wyślij do urządzenia* a program prześle nowe ustawienia do urządzenia.
8. Opcjonalnie zapisz ustawienia konfiguracyjne do pliku na dysku (polecenie *Zapisz do pliku...*).
9. Odłącz urządzenie od interfejsu RUD-1 i pozostaw zworkę na stykach MEM by umożliwić późniejszą zdalną konfigurację z programu VISO v2 lub usuń zworkę z kontaktów MEM, jeśli urządzenie ma być zablokowane przed zdalnym programowaniem.

Uwaga: Nie zbliżaj karty do czytnika podczas współpracy z programem RogerVDM.



Rys. 10 Sposób podłączenia terminala do interfejsu RUD-1 (konfiguracja niskopoziomowa).

<b>Tabela 4. Lista parametrów konfiguracji niskopoziomowej</b>	
<b>Opcje komunikacyjne</b>	
Interfejs komunikacyjny	Parametr określa sposób komunikacji urządzenia z kontrolerem. Zakres wartości: [0]:RS485, [3] Tryb asynchroniczny. Wartość domyślna: [0]:RS485.
Adres RS485	Parametr określa adres urządzenia na magistrali RS485. Zakres wartości: 100-115. Wartość domyślna: 100.

Szyfrowanie komunikacji RS485	Parametr załącza szyfrowanie komunikacji na magistrali RS485. Zakres wartości: [0]: Nie, [1]: Tak. Wartość domyślna: [0]: Nie.
Hasło szyfrowania komunikacji RS485	Hasło do szyfrowania komunikacji na magistrali RS485. Zakres wartości: 4-16 znaków ASCII.
Format transmisji asynchronicznej	Parametr określa format transmisji asynchronicznej. Zakres wartości: [0]: Typ nośnika nieokreślony, [1]: Typ nośnika określany w prefiksie, [2] Zgodny z EPSO3. Wartość domyślna: [0]: Typ nośnika nieokreślony
Prędkość transmisji asynchronicznej [bps]	Parametr określa prędkość transmisji asynchronicznej [bps]. Zakres wartości: [2]: 1200, [4]: 2400, [8]: 4800, [16]: 9600, [24]: 14400, [32]: 19200, [48]: 28800, [96]: 57600, [192]: 115200. Wartość domyślna: [16]: 9600.
<b>Logowanie mobilne</b>	
Klucz szyfrujący kod NFC/BLE	Klucz do szyfrowania nośników NFC/BLE. Zakres wartości: 4-16 znaków ASCII. Zakres wartości: 4-16 znaków ASCII.
Klucz szyfrujący komunikację NFC/BLE	Hasło do szyfrowania komunikacji NFC/BLE. Zakres wartości: 4-16 znaków ASCII.
Klasa nośnika BLE	Parametr określa dopuszczalne sposoby odczytu kluczy (nośników) utworzonych w aplikacji Roger Mobile Key (RMK) dla komunikacji Bluetooth (BLE). Wartość UCE oznacza niższy poziom bezpieczeństwa i jednocześnie szybszy sposób identyfikacji a REK oznacza wyższy poziom bezpieczeństwa i jednocześnie wolniejszy sposób identyfikacji. W aplikacji RMK należy ustawić klasę nośnika, która będzie akceptowana przez terminal. Zakres wartości: [1]: REK, [2]: UCE, [3]: UCE + REK. Wartość domyślna: [3]: UCE + REK.
Klasa nośnika NFC	Parametr określa dopuszczalne sposoby odczytu kluczy (nośników) utworzonych w aplikacji Roger Mobile Key (RMK) dla komunikacji NFC. Wartość UCE oznacza niższy poziom bezpieczeństwa i jednocześnie szybszy sposób identyfikacji a REK oznacza wyższy poziom bezpieczeństwa i jednocześnie wolniejszy sposób identyfikacji. W aplikacji RMK należy ustawić klasę nośnika, która będzie akceptowana przez terminal. Zakres wartości: [1]: REK, [2]: UCE, [3]: UCE + REK. Wartość domyślna: [3]: UCE + REK.
<b>Sygnalizacja optyczna</b>	
Opóźnienie sygnalizacji braku komunikacji z kontrolerem [s]	Parametr określa opóźnienie, po jakim urządzenie zacznie sygnalizować brak komunikacji z kontrolerem za pomocą wskaźników LED. Wartość 0 wyłącza sygnalizację. Wartość domyślna: 20
Zbliżenie karty sygnalizowane pulsowaniem wskaźnika LED SYSTEM	Parametr załącza sygnalizację obecności karty w polu czytnika za pomocą pulsowania wskaźnika LED SYSTEM (pomarańczowy). Zakres wartości: [0]: Nie, [1]: Tak. Wartość domyślna: [0]: Nie.
Poziom podświetlenia [%]	Parametr określa poziom podświetlenia. Wartość 0 wyłącza świecenie. Zakres: 1-100. Wartość domyślna: 100.
Ściemnianie podświetlenia, gdy brak aktywności	Parametr umożliwia wyłączenie podświetlenia po około 20 s od momentu ostatniego odczytu karty lub naciśnięcia klawisza. Ponowne użycie karty lub klawisza przywraca podświetlenie. Zakres wartości: [0]: Nie, [1]: Tak. Wartość domyślna: [1]: Tak.

Odczyt karty sygnalizowany na wskaźniku LED SYSTEM	Parametr umożliwia potwierdzanie odczytu karty chwilowym zapaleniem wskaźnika LED SYSTEM (pomarańczowy). Zakres wartości: [0]: Nie, [1]: Tak. Wartość domyślna: [1]: Tak.
<b>Sygnalizacja akustyczna</b>	
Poziom głośności [%]	Parametr określa poziom głośności wbudowanego głośnika. Wartość 0 wyłącza głośnik. Zakres: 1-100. Wartość domyślna: 100.
Odczyt karty sygnalizowany na głośniku	Parametr załącza generowanie krótkiego sygnału akustycznego (bip) w momencie odczytu karty. Zakres wartości: [0]: Nie, [1]: Tak. Wartość domyślna: [1]: Tak.
<b>Ustawienia zaawansowane</b>	
Typ nośnika	Parametr określa typ nośnika zwracanego przez terminal. Wartość domyślna: [0010]: Numer 40bit.
Czas długiego przyłożenia karty [s]	Parametr określa czas, po upływie którego odczyt karty zostanie uznany jako tzw. długie zbliżenie karty. W zależności od sposobu odczytu karty (normalne lub długie) kontroler może wykonywać różne akcje. Zakres wartości: 0-64. Wartość domyślna: 0
BLE aktywne	Parametr umożliwia wyłączenie obsługi modułu Bluetooth w czytniku. Zakres wartości: [0]: Nie, [1]: Tak. Wartość domyślna: [1]: Tak.
Maksymalny czas nawiązania połączenia BLE [s]	Parametr określa maksymalny czas na nawiązanie połączenia pomiędzy urządzeniem mobilnym a terminalem w technologii Bluetooth. Po upływie ustawionego czasu następuje automatyczne zakończenie sesji i kolejna próba nawiązania połączenia. Wartość 0 wyłącza parametr. Zakres wartości: 0-10. Wartość domyślna: 5.
Moc rozgłaszania BLE [dBm]	Parametr określa moc sygnału radiowego podczas rozgłaszania w technologii Bluetooth. Zakres wartości: [1]: -18, [2]: -12, [3]: -6, [4]: -3, [5]: -2, [6]: -1, [7]: 0. Wartość domyślna: [1]: -18.
Moc transmisji BLE [dBm]	Parametr określa moc sygnału radiowego podczas transmisji w technologii Bluetooth. Zakres wartości: [0]: Auto; [1]: -18, [2]: -12, [3]: -6, [4]: -3, [5]: -2, [6]: -1, [7]: 0. Wartość domyślna: [0]: Auto.
<b>Skaner kodów kreskowych</b>	
Tryb pracy skanera	Parametr określa tryb pracy czytnika. Zakres wartości: [0]: Odczyt wyzwalany czujnikiem zbliżeniowym, [4] Odczyt ciągły. Wartość domyślna: [0]: Odczyt wyzwalany czujnikiem zbliżeniowym. W przypadku wybrania trybu ciągłego pracy zakres dopuszczalnych temperatur pracy czytnika zmienia się na -25°C do +40°C.
Tryb pracy podświetlenia białego	Parametr określa tryb pracy podświetlenia białego. Zakres wartości: [0]: Załączone podczas skanowania, [2]: Stale wyłączone. Wartość domyślna: [2]: Stale wyłączone
Tryb pracy celownika czerwonego	Parametr określa tryb pracy celownika czerwonego. Zakres wartości: [0]: Pulsuje podczas skanowania, [1] Stale pulsuje, [2]: Stale wyłączone, [16]: Załączone podczas skanowania, [17]: Stale załączone. Wartość domyślna: [2]: Stale wyłączone
Czas przejścia w stan spoczynkowy dla odczytu ciągłego.	Parametr określa czas przejścia w stan spoczynkowy dla odczytu ciągłego. Zakres wartości: 2-20 [s]. Wartość domyślna: 6.

Odstęp pomiędzy powtórными odczytami tego samego kodu [s]	Parametr określa odstęp pomiędzy powtórными odczytami tego samego kodu QR. Zakres wartości: 0,1-4 [s]. Wartość domyślna: 2.
<b>Nieszyfrowane kody kreskowe</b>	
Tryb odczytu	Parametr określa tryb odczytu kodów nieszyfrowanych. Zakres wartości: [0]: Nieobsługiwane, [1]: HEX, [2]: ASCII, [3]: BIN. Wartość domyślna: [0]: Nieobsługiwane.
Pozycja pierwszego bajtu	Parametr określa pozycję pierwszego wysłanego bajtu dla kodu nieszyfrowanego. Zakres wartości: 0-255. Wartość domyślna: 0.
Maksymalna liczba bajtów	Parametr określa maksymalną liczbę bajtów dla kodu nieszyfrowanego. Zakres wartości: 1-16. Wartość domyślna: 8.
<b>Komentarze</b>	
DEV	Dowolny tekst, który pojawi się w programie zarządzającym VISO i ułatwi identyfikację tego urządzenia/obiektu.
KBD1	Dowolny tekst, który pojawi się w programie zarządzającym VISO i ułatwi identyfikację tego urządzenia/obiektu.
CDI1	Dowolny tekst, który pojawi się w programie zarządzającym VISO i Roger Mobile Key co ułatwi identyfikację tego urządzenia/obiektu.
IN1 (Tamper)	Dowolny tekst, który pojawi się w programie zarządzającym VISO i ułatwi identyfikację tego urządzenia/obiektu.
<b>Ustawienia numeru seryjnego (CSN) kart</b>	
Długość numeru seryjnego karty (CSNL) [B]	Parametr określa liczbę bajtów numeru seryjnego karty (CSN), które zostaną użyte do utworzenia wynikowego numeru karty (RCN). Wynikowy numer karty jest numerem faktycznie odczytywanym na czytniku i jest on tworzony ze złożenia numeru seryjnego (CSN) oraz numeru programowalnego (PCN) karty.
<b>Ustawienia numeru programowalnego (PCN) dla kart Mifare Classic</b>	
Typ sektora	Parametr określa typ sektora karty, w którym zapisany jest numer PCN. W przypadku wybrania opcji [0]: Brak, numer wynikowy (RCN) karty będzie formowany wyłącznie z numeru seryjnego (CSN) z pominięciem numeru programowalnego (PCN). Zakres wartości: [0]: Brak, [1]: SSN, [2]: MAD. Wartość domyślna: [0]: Brak.
Kodowanie	Parametr określa sposób zapisu numeru programowalnego (PCN) na karcie. Zakres wartości: [0]: BIN, [1]: ASCII HEX. Wartość domyślna: [0]: BIN.
Pozycja pierwszego bajtu (FBP)	Parametr określa pozycję pierwszego bajtu numeru programowalnego (PCN) w bloku danych na karcie. Zakres wartości: 0-15. Wartość domyślna: 0.
Pozycja ostatniego bajtu (LBP)	Parametr określa pozycję ostatniego bajtu numeru programowalnego (PCN) w bloku danych na karcie. Zakres wartości: 0-15. Wartość domyślna: 7.
Numer sektora	Parametr określa numer sektora danych na karcie, z którego odczytywany będzie numer programowalny (PCN) karty. Zakres wartości: 0-39. Wartość domyślna: 1.
Numer aplikacji (AID)	Parametr określa 2 bajtowy numer aplikacji (AID) w sektorze MAD karty wskazujący numer sektora z numerem programowalnym (PCN) karty. Zakres wartości: 0-9999. Wartość domyślna: 5156.

Numer bloku	Parametr określa numer bloku zawierający numer programowalny (PCN) karty. Zakres wartości: 0-2 dla sektorów 0-31 i 0-14 dla sektorów 32-39. Wartość domyślna: 0.
Typ klucza	Parametr określa typ klucza dostępu do sektora z numerem programowalnym (PCN) karty. Zakres wartości: [0]: Klucz typu A, [1]: Klucz typu B, [2]: Klucz Roger. Wartość domyślna: [0]: Klucz typu A.
Klucz	Parametr określa 6 bajtowy (12 cyfr HEX) klucz dostępu do sektora z numerem programowalnym (PCN) karty.
<b>Ustawienia numeru programowalnego (PCN) dla kart Mifare Plus</b>	
Typ sektora	Parametr określa typ sektora karty, w którym zapisany jest numer PCN. W przypadku wybrania opcji [0], numer wynikowy (RCN) karty będzie formowany wyłącznie z numeru seryjnego (CSN) z pominięciem numeru programowalnego (PCN). Zakres wartości: [0]: Brak, [1]: SSN, [2]: MAD. Wartość domyślna: [0]: Brak.
Kodowanie	Parametr określa sposób zapisu numeru programowalnego (PCN) na karcie. Zakres wartości: [0]: BIN, [1]: ASCII HEX. Wartość domyślna: [0]: BIN.
Pozycja pierwszego bajtu (FBP)	Parametr określa pozycję pierwszego bajtu numeru programowalnego (PCN) w bloku danych na karcie. Zakres wartości: 0-15. Wartość domyślna: 0.
Pozycja ostatniego bajtu (LBP)	Parametr określa pozycję ostatniego bajtu numeru programowalnego (PCN) w bloku danych na karcie. Zakres wartości: 0-15. Wartość domyślna: 7.
Numer sektora	Parametr określa numer sektora danych na karcie, z którego odczytywany będzie numer programowalny (PCN) karty. Zakres wartości: 0-39. Wartość domyślna: 1.
Numer aplikacji (AID)	Parametr określa 2 bajtowy numer aplikacji (AID) w sektorze MAD karty wskazujący numer sektora z numerem programowalnym (PCN) karty. Zakres wartości: 0-9999. Wartość domyślna: 5156.
Numer bloku	Parametr określa numer bloku zawierający numer programowalny (PCN) karty. Zakres wartości: 0-2 dla sektorów 0-31 i 0-14 dla sektorów 32-39. Wartość domyślna: 0.
Typ klucza	Parametr określa typ klucza dostępu do sektora z numerem programowalnym (PCN) karty. Zakres wartości: [0]: Klucz typu A, [1]: Klucz typu B. Wartość domyślna: [0]: Klucz typu A.
Klucz	Parametr określa klucz dostępu do pliku Desfire zawierającego numer programowalny (PCN) karty. Klucz 3-KTDES ma 24 bajty (48 cyfr HEX) a klucze typu TDES i AES mają 16 bajtów (32 cyfry HEX).
<b>Ustawienia numeru programowalnego (PCN) dla kart Mifare Desfire</b>	
Typ sektora	Parametr określa typ sektora karty, w którym zapisany jest numer PCN. W przypadku wybrania opcji [0], numer wynikowy (RCN) karty będzie formowany wyłącznie z numeru seryjnego (CSN) z pominięciem numeru programowalnego (PCN). Zakres wartości: [0]: Brak, [1]: Plik Desfire. Wartość domyślna: [0]: Brak.
Kodowanie	Parametr określa sposób zapisu numeru programowalnego (PCN) na karcie. Zakres wartości: [0]: BIN, [1]: ASCII HEX. Wartość domyślna: [0]: BIN.

Pozycja pierwszego bajtu (FBP)	Parametr określa pozycję pierwszego bajtu numeru programowalnego (PCN) w bloku danych na karcie. Zakres wartości: 0-15. Wartość domyślna: 0.
Pozycja ostatniego bajtu (LBP)	Parametr określa pozycję ostatniego bajtu numeru programowalnego (PCN) w bloku danych na karcie. Zakres wartości: 0-15. Wartość domyślna: 7.
Numer aplikacji (AID)	Parametr określa 3 bajtowy numer aplikacji (AID) dla pliku z numerem programowalnym (PCN) karty. Zakres wartości: 0-999999. Wartość domyślna: F51560.
Identyfikator pliku (FID)	Parametr określa identyfikator pliku w aplikacji AID karty Desfire. Zakres wartości 0-32 dla kart Desfire EV1 i 0-16 dla kart Desfire EV0. Wartość domyślna: 0.
Szyfrowanie	Parametr określa sposób szyfrowania komunikacji (Communication Protection Level) pomiędzy kartą a czytnikiem. Zakres wartości: [0]: Bez szyfrowania, [1]: Bez szyfrowania (zakończone znacznikiem MAC), [2]: Z szyfrowaniem. Wartość domyślna: [0]: Bez szyfrowania.
Numer klucza	Parametr określa numer klucza aplikacji użytego do odczytu pliku. Zakres wartości 0-13. Wartość domyślna: 0.
Typ klucza	Parametr określa typ klucza szyfrującego dla pliku Desfire. Zakres wartości: [0]: TDES Native, [1]: TDES Standard, [2]: 3-KTDES, [3]: AES128. Wartość domyślna: [0]: TDES Native.
Klucz	Parametr określa klucz dostępu do pliku Desfire zawierającego numer programowalny (PCN) karty. Klucz 3-KTDES ma 24 bajty (48 cyfr HEX) a klucze typu TDES i AES mają 16 bajtów (32 cyfry HEX).

## Manualna zmiana adresu

Adres urządzenia może być ustawiony ręcznie z zachowaniem dotychczasowych nastaw konfiguracyjnych.

### Procedura manualnej zmiany adresu:

1. Usuń wszystkie połączenia z linii A i B.
2. Zdejmij zworkę ze styków MEM (rys. 4) jeżeli jest założona.
3. Wykonaj restart urządzenia (wyłącz/włącz zasilanie) a pomarańczowy LED SYSTEM zacznie pulsować i w ciągu 5 sekund od restartu załóż zworkę na styki MEM.
4. Wprowadź trzy cyfry określające adres RS485 w przedziale 100-115 poprzez odczyt dowolnej karty zbliżeniowej standardu MIFARE.
5. Pozostaw zworkę na stykach MEM by umożliwić późniejszą zdalną konfigurację z programu VISO v2 lub usuń zworkę z kontaktów MEM, jeśli urządzenie ma być zablokowane przed zdalnym programowaniem.
6. Wykonaj restart urządzenia.

W przypadku terminali bez klawiatury możliwe jest skonfigurowanie adresu metodą wielokrotnego odczytu karty. W metodzie tej w celu wprowadzenia cyfry N należy N-krotnie odczytać dowolną kartę zbliżeniową standardu Mifare a następnie odczekać do momentu pojawienia się podwójnego bip-u i po tym sygnale zaprogramować kolejną cyfrę adresu. Emulację cyfry 0 wykonuje się przez 10-krotny odczyt karty.

### Przykład:

Programowanie adresu ID=101 metodą wielokrotnego odczytu karty zbliżeniowej:

1. Odczytaj 1-krotnie kartę i zaczekaj na podwójny bip.
2. Odczytaj 10-krotnie kartę i zaczekaj na podwójny bip.
3. Odczytaj 1-krotnie kartę i zaczekaj na podwójny bip.
4. Odczekaj aż czytnik się zrestartuje przyjmując nowy adres.

## Reset pamięci

Reset pamięci kasuje wszystkie dotychczasowe nastawy konfiguracyjne i przywraca ustawienia fabryczne urządzenia w tym adres ID=100.

### Procedura resetu pamięci:

1. Usuń wszystkie połączenia z linii A i B.
2. Zdejmij zworkę ze styków MEM (rys. 4) jeżeli jest założona.
3. Wykonaj restart urządzenia (wyłącz/włącz zasilanie) a pomarańczowy LED SYSTEM zacznie pulsować i w ciągu 5 sekund od restartu załóż zworkę na styki MEM.
4. Odczytaj 11-krotnie dowolną kartę zbliżeniową standardu MIFARE.
5. Odczekaj aż urządzenie zacznie wydawać ciągły sygnał dźwiękowy.
6. Pozostaw zworkę na stykach MEM by umożliwić późniejszą zdalną konfigurację z programu VISO v2 lub usuń zworkę z kontaktów MEM, jeśli urządzenie ma być zablokowane przed zdalnym programowaniem.
7. Wykonaj restart urządzenia.

## Konfiguracja wysokopoziomowa (VISO)

Konfiguracja wysokopoziomowa definiuje logikę działania terminala współpracującego z kontrolerem MC16 i zależy od przyjętego scenariusza pracy. Konfigurację przykładowego systemu kontroli dostępu opisano w nocie aplikacyjnej AN006 dostępnej na stronie [www.roger.pl](http://www.roger.pl).

## 5. AKTUALIZACJA OPROGRAMOWANIA

Oprogramowanie firmowe (firmware) urządzenia może być zmieniane na nowsze lub starsze. Wgranie oprogramowania odbywa się za pośrednictwem interfejsu RUD-1 i programu RogerVDM. Na stronie producenta urządzenia [www.roger.pl](http://www.roger.pl) publikowane są pliki oprogramowania.

---

Uwaga: Zmiana oprogramowania firmowego przywraca ustawienia fabrycznego urządzenia więc przed wgraniem zapisz ustawienia konfiguracyjne do pliku po to by móc później je przywrócić.

---

### Procedura aktualizacji oprogramowania:

1. Podłącz urządzenie do interfejsu RUD-1 zgodnie z rys. 10, a interfejs RUD-1 do portu USB komputera.
2. Załóż zworkę na styki MEM (rys. 4).
3. Wykonaj restart urządzenia (wyłącz/włącz zasilanie).
4. Uruchom program RogerVDM i w menu górnym wybierz *Narzędzia*, a następnie polecenie *Aktualizuj oprogramowanie*.
5. W nowo otwartym oknie wskaż typ urządzenia, port komunikacyjny pod którym zainstalował się RUD-1 oraz ścieżkę dostępu do pliku firmware (\*.frg).
6. Wciśnij przycisk *Aktualizuj* by rozpocząć wgrywanie firmware do urządzenia. W dolnej części okna widoczny będzie pasek postępu.
7. Gdy aktualizacja zostanie ukończona odłącz urządzenie od interfejsu RUD-1 i zdejmij zworkę ze styków MEM. Dodatkowo zalecane jest przeprowadzenie resetu pamięci urządzenia.

## 6. DANE TECHNICZNE

Tabela 5. Dane techniczne	
Nominalne napięcie zasilania	12VDC
Nominalny pobór prądu	~70 mA (dodatkowo 120 mA jeżeli skaner kodów jest ustawiony do odczytu ciągłego)
Ochrona antysabotażowa (TAMPER)	Otwarcie obudowy raportowane metodą programową do kontrolera dostępu
Metody identyfikacji	Karty ISO/IEC14443A Mifare® Ultralight, Classic, DESFire (EV1, EV2, EV3) i Plus Urządzenia mobilne (Android) zgodne z NFC Urządzenia mobilne (Android, iOS) zgodne z BLE (Bluetooth Low Energy) v4.1

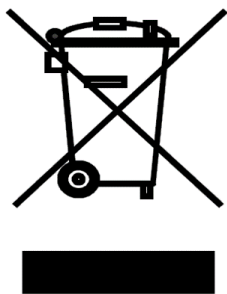
	Kody kreskowe 1D (jednowymiarowe): UPC A, UPC E, EAN 8, Interleaved 2 of 5, EAN 13, GS1-128, Code 128 Kody kreskowe 2D (dwuwymiarowe): QR, PDF417, Data Matrix
Zasięg odczytu	Do 7 cm dla kart Mifare i komunikacji NFC Do 10 m dla BLE - zależy od warunków otoczenia i modelu danego urządzenia mobilnego. Moc sygnału radiowego terminala można zwiększać w ramach konfiguracji niskopoziomowej. Uwaga: W przypadku obecności zakłóceń elektrycznych zasięg odczytu kart zbliżeniowych jak i zasięg działania BLE może ulec istotnej redukcji a w skrajnym przypadku działanie tych funkcji może nawet zostać zablokowane. Od 2 do 20 cm dla czujnika zbliżeniowego skanera QR (dla trybu pracy skanera [0]: Odczyt wyzwalany czujnikiem) – zależy od warunków otoczenia oraz rodzaju przykładanego nośnika kodu Od 4 do 25 cm dla skanera kodów QR przy założeniu, że odczytywany kod ma wymiar 10x10mm. Uwaga, wraz ze wzrostem wymiarów kodu rośnie minimalna i maksymalna odległość odczytu
Odległości	Do 1200 m pomiędzy kontrolerem i terminalem (RS485)
Klasa szczelności	IP65
Klasa odporności na udary	IK06
Środowisko	Warunki zewnętrzne ogólne, wilgotność względna: 10 do 75% (bez kondensacji), temperatura otoczenia: -25°C- +60°C (dla trybu pracy skanera [0]: Odczyt wyzwalany czujnikiem), temperatura otoczenia: -25°C- +40°C (dla trybu pracy skanera [4]: Odczyt ciągły)
Wymiary WSG	130x45x22 mm
Waga	~100g
Zgodność	CE; RoHS
Okres gwarancji producenta	36 miesięcy

## 7. OZNACZENIA HANDLOWE

Tabela 6. Oznaczenia handlowe	
MCT84M-BK-QB	Terminal dostępu; MIFARE Ultralight/Classic/DESFire (EV1, EV2, EV3)/Plus/NFC/Bluetooth/QR; interfejs komunikacyjny RS485 EPSO 3 (RACS 5); zasilanie 12 V; seria wzornicza QUADRUS
RUD-1	Przenośny interfejs komunikacyjny USB-RS485 oraz programator urządzeń kontroli dostępu firmy ROGER.

## 8. HISTORIA PRODUKTU

Tabela 7. Historia produktu		
Wersja	Data	Opis
MCT84M-BK-QB v1.0	07/2022	Pierwsza komercyjna wersja produktu



Symbol ten umieszczony na produkcie lub opakowaniu oznacza, że tego produktu nie należy wyrzucać razem z innymi odpadami, gdyż może to spowodować negatywne skutki dla środowiska i zdrowia ludzi. Użytkownik jest odpowiedzialny za dostarczenie zużytego sprzętu do wyznaczonego punktu gromadzenia zużytych urządzeń elektrycznych i elektronicznych. Szczegółowe informacje na temat recyklingu można uzyskać u odpowiednich władz lokalnych, w przedsiębiorstwie zajmującym się usuwaniem odpadów lub w miejscu zakupu produktu. Gromadzenie osobno i recykling tego typu odpadów przyczyniają się do ochrony zasobów naturalnych i są bezpieczne dla zdrowia i środowiska naturalnego. Masa sprzętu podana jest w instrukcji obsługi produktu.

**Kontakt:**

**Roger Sp. z o. o. sp. k.**

**82-400 Sztum**

**Gościszewo 59**

**Tel.: +48 55 272 0132**

**Faks: +48 55 272 0133**

**Pomoc tech.: +48 55 267 0126**

**Pomoc tech. (GSM): +48 664 294 087**

**E-mail: [biuro@roger.pl](mailto:biuro@roger.pl)**

**Web: [www.roger.pl](http://www.roger.pl)**