

## Roger Access Control System

# Instrukcja instalacji interfejsów MCI-3 / MCI-3-LCD

Oprogramowanie firmowe: 1.0.0.11 lub nowsze

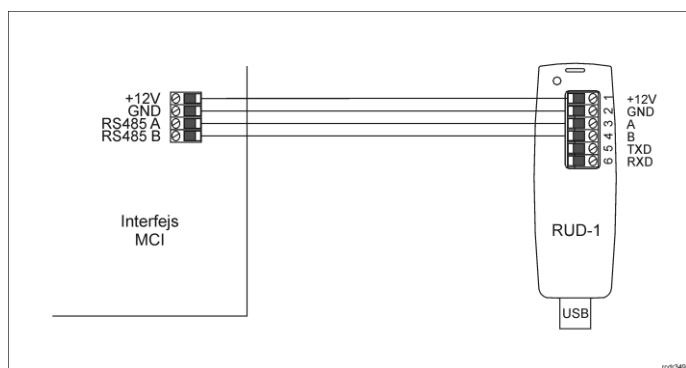
Wersja dokumentu: Rev. B



## WSTĘP

Interfejs MCI-3 pełni funkcję konwertera pomiędzy protokołem OSDP v2.2 a protokołem RS485 (EPSO3). Dzięki zastosowaniu interfejsu możliwe jest podłączenie czytników OSDP innych producentów do kontrolera MC16. Interfejs MCI-3 może być również wykorzystany do podłączenia dwóch terminali OSR80M-BLE do kontrolera MC16 a interfejs MCI-3-LCD do podłączenia pojedynczego terminala OSR80M-BLE lub OSR88M-IO do kontrolera MC16. Fabrycznie nowy interfejs zwykle nie wymaga konfiguracji niskopoziomowej i może funkcjonować w oparciu o ustawienia domyślne. Konfigurowanie ustawień niskopoziomowych z poziomu programu RogerVDM wymaga użycia interfejsu RUD-1.

## KONFIGURACJA Z POZIOMU ROGERVDM



Rys. 1 Podłączenie interfejsu MCI-3 do RUD-1 w celu konfiguracji

### Procedura programowania z poziomu programu RogerVDM:

1. Podłącz urządzenie do interfejsu RUD-1 zgodnie z rys. 1, a interfejs RUD-1 do portu USB komputera.
2. Zdejmij zwórkę ze styków MEM (rys. 3) jeżeli jest założona.
3. Wykonaj restart urządzenia (wyłącz/włącz zasilanie lub zwrzyj na chwilę styki RES) a pomarańczowy LED SYSTEM zacznie pulsować i w ciągu 5 sekund od restartu załóż zwórkę na styki MEM.
4. Uruchom program RogerVDM i wskaż urządzenie *MCI-3 v1.x*, wersję firmware *v1.0*, kanał komunikacyjny *RS485* oraz port szeregowy pod którym zainstalował się interfejs komunikacyjny RUD-1.
5. Kliknij *Połącz*, program nawiąże połączenie z urządzeniem i automatycznie przejdzie do zakładki *Konfiguracja*.
6. W razie potrzeby ustaw adres RS485, prędkość transmisji, załącz obsługę terminala(-i) oraz stosownie do indywidualnych wymagań pozostałe nastawy konfiguracyjne.
7. Kliknij przycisk *Wyślij do urządzenia* a program prześle nowe ustawienia.
8. Opcjonalnie zapisz ustawienia konfiguracyjne do pliku na dysku (polecenie *Zapisz do pliku...*).
9. Zdejmij zwórkę ze styków MEM i odłącz urządzenie od interfejsu RUD-1.

W celu obsługi terminali OSDP konieczne jest uruchomienie procedury automatycznej detekcji terminali przez interfejs MCI.

### Procedura detekcji terminali OSDP:

1. Odłącz zasilanie i podłącz terminal(-e) OSDP do interfejsu MCI (rys.4/5)
2. Załóż zwórkę na styki MEM.
3. Załącz zasilanie i odczekaj co najmniej 10 s.
4. Odłącz zasilanie i zdejmij zwórkę ze styków MEM.

Procedurę detekcji należy wykonać jeden raz przed podłączeniem terminali i za każdym razem gdy któryś z dotychczas stosowanych terminali zostanie wymieniony na inny.

Uwaga: Interfejsy MCI-3 nie mogą mieć na stałe założonej zworki na styki MEM.

## AKTUALIZACJA OPROGRAMOWANIA

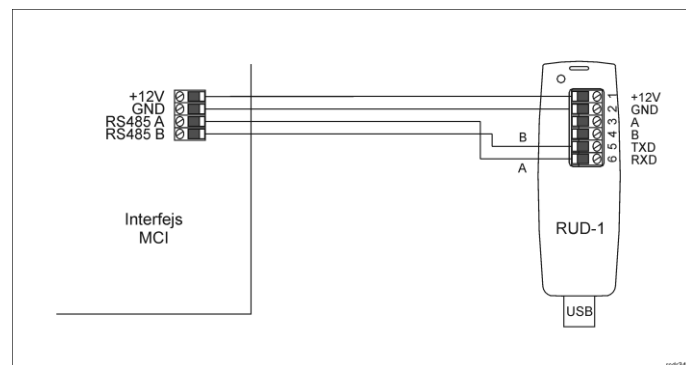
W celu aktualizacji oprogramowania firmowego urządzenie należy podłączyć do komputera za pośrednictwem interfejsu RUD-1 (rys. 2) i uruchomić program narzędziowy RogerVDM. Plik z aktualnym firmware dostępny jest na stronie [www.roger.pl](http://www.roger.pl).

Uwaga: Po aktualizacji oprogramowania może być konieczne przywrócenie ustawień fabrycznych urządzenia. Bieżącą konfigurację można zapisać do pliku

za pomocą programu RogerVDM przed rozpoczęciem aktualizacji oprogramowania.

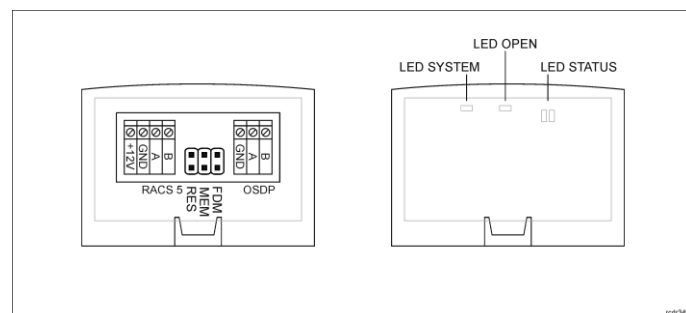
### Procedura aktualizacji oprogramowania:

1. Podłącz urządzenie do RUD-1 zgodnie z rys. 2, a RUD-1 do portu USB komputera.
2. Załóż zwórkę na styki FDM (rys. 3).
3. Wykonaj restart urządzenia (załóż na chwilę zwórkę na styki RES lub wyłącz/włącz zasilanie).
4. Uruchom program RogerVDM i w menu górnym wybierz *Narzędzia*, a następnie polecenie *Aktualizuj oprogramowanie*.
5. W nowo otwartym oknie wskaż typ urządzenia, port komunikacyjny pod którym zainstalował się RUD-1 oraz ścieżkę dostępu do pliku firmware (\*.hex)
6. Wciśnij przycisk *Aktualizuj* by rozpocząć wgrywanie firmware do urządzenia. W dolnej części okna widoczny będzie pasek postępu.
7. Gdy aktualizacja zostanie ukończona zdejmij zwórkę ze styków FDM i wykonaj restart urządzenia.
8. Jeśli po restarcie wskaźnik LED SYSTEM (pomarańczowy) wolno pulsuje, to załóż zwórkę na kontakty MEM, odczekaj 5 sekund i zrestartuj urządzenie by przywrócić ustawienia fabryczne.



Rys. 2 Podłączenie interfejsu MCI-3 do RUD-1 w celu aktualizacji oprogramowania

## DODATKI



Rys. 3 Lokalizacja styków serwisowych i wskaźników LED

Tabela 1. Opis zacisków

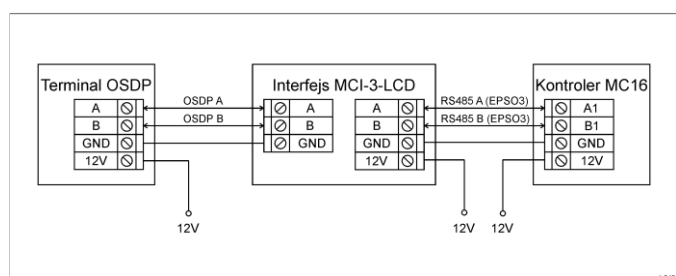
Nazwa	Opis
+12V	Zasilanie 12VDC
GND	Potencjał odniesienia (masa)
A (RACS 5)	Magistrala RS485, linia A
B (RACS 5)	Magistrala RS485, linia B
A (OSDP)	Interfejs OSDP, linia A
B (OSDP)	Interfejs OSDP, linia B

Tabela 2. Wskaźniki LED

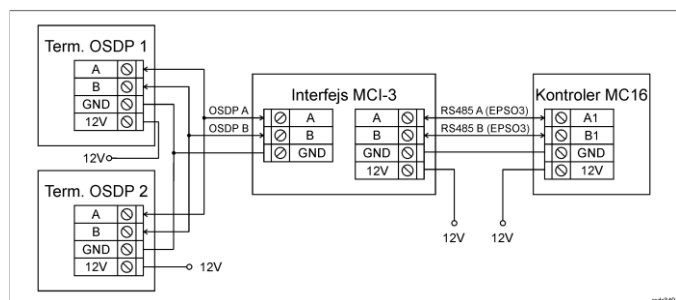
Nazwa	Kolor	Opis
LED SYSTEM	Pomarańczowy	3 błyski: Poprawne uruchomienie urządzenia Pulsowanie: Błąd konfiguracji Szybkie pulsowanie: Tryb konfiguracji urządzenia
LED	Zielony	Pulsowanie: Sygnalizacja braku komunikacji na

OPEN		magistrali RS485 (EPSO3)
LED	Czerwony	Pulsowanie: Sygnalizacja braku komunikacji na magistrali RS485 (EPSO3)
STATUS	Zielony	

Tabela 3. Dane techniczne	
Napięcie zasilania	Nominalne 12VDC, dopuszczalne 10-15VDC
Pobór prądu (średni)	25mA
Stopień ochrony	IP20
Odległości	Do 1200 m długości magistrali RS485 pomiędzy interfejsem a kontrolerem czytnikiem MCT. Do 1200 m długości magistrali OSDP pomiędzy interfejsem a terminalem (9600bps)
Klasa środowiskowa (wg EN 50133-1)	Klasa I, warunki wewnętrzne, temperatura otoczenia: +5°C- +40°C, wilgotność względna: 10 do 95% (bez kondensacji).
Wymiary W x S x G	36 x 55 x 47 mm
Waga	~16g
Certyfikaty	CE



Rys. 4 Typowe podłączenie MCI-3-LCD do czytnika OSDP i kontrolera



Rys. 5 Typowe podłączenie MCI-3 do czytników OSDP i kontrolera

## Uwagi:

- Jeżeli urządzenia nie są zasilane z tego samego zasilacza to tak jak na rysunku należy połączyć ich zaciski GND przewodem o dowolnym przekroju.
- Wszystkie urządzenia na magistrali RS485 kontrolera, w tym interfejs MCI-3 muszą mieć unikalne adresy.
- Jeżeli stosowane jest szyfrowanie na magistrali RS485 to kontroler MC16 oraz interfejs MCI-3 muszą mieć takie same ustawienie w tym zakresie.
- Wskaźniki LED oraz Głośnik w ramach konfiguracji wysokopoziomowej (VISO) mogą być sterowane tylko na zasadzie włącz/wyłącz. W odróżnieniu od czytników MCT nie jest obsługiwane pulsowanie czy załączanie cykliczne.



Symbol ten umieszczony na produkcie lub opakowaniu oznacza, że tego produktu nie należy wyrzucać razem z innymi odpadami gdyż może to spowodować negatywne skutki dla środowiska i zdrowia ludzi. Użytkownik jest odpowiedzialny za dostarczenie zużytego sprzętu do wyznaczonego punktu gromadzenia zużytych urządzeń elektrycznych i elektronicznych. Szczegółowe informacje na temat recyklingu można uzyskać u odpowiednich władz lokalnych, w przedsiębiorstwie zajmującym się usuwaniem odpadów lub w miejscu zakupu produktu. Gromadzenie osobno i recykling tego typu odpadów przyczynia się do ochrony zasobów naturalnych i jest bezpieczny dla zdrowia i środowiska naturalnego. Masa sprzętu podana jest w instrukcji.

**Kontakt:**  
**Roger Sp. z o. o. sp. k.**  
 82-400 Sztum  
 Gościszewo 59  
 Tel.: +48 55 272 0132  
 Faks: +48 55 272 0133  
 Pomoc techn.: +48 55 267 0126  
 Pomoc tech. (GSM): +48 664 294 087  
 E-mail: [pomoc.techniczna@roger.pl](mailto:pomoc.techniczna@roger.pl)  
 Web: [www.roger.pl](http://www.roger.pl)