

## Roger Access Control System

# Instrukcja instalacji interfejsów MCI-7

Oprogramowanie firmowe: n/d

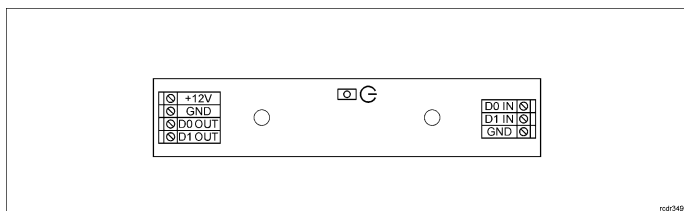
Wersja dokumentu: Rev. B



### WSTĘP

Interfejs MCI-7 jest układem separująco-dopasującym i znajduje swoje zastosowanie w przypadku występowania niezgodności interfejsów elektrycznych Wiegand pomiędzy urządzeniami ROGER a urządzeniami innych producentów. Interfejs wzmacnia i poprawia stabilność transmisji danych w standardzie Wiegand. MCI-7 zastępuje wcześniej oferowany moduł dopasowujący PR-GP-BRD.

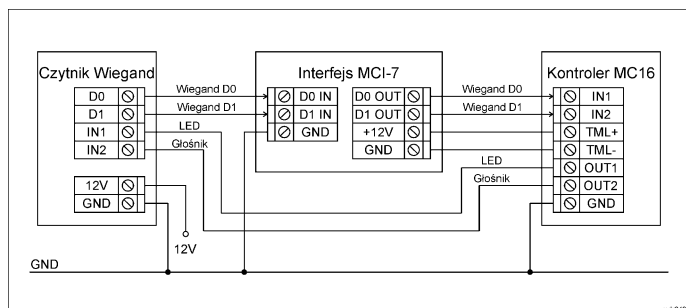
### DODATKI



Rys. 1 Interfejs MCI-7

Tabela 1. Opis zacisków interfejsu MCI-7	
Nazwa	Opis
+12V	Plus zasilania
GND	Minus zasilania
D0 OUT, D1 OUT	Magistrala Wiegand (wyjście)
D0 IN, D1 IN	Magistrala Wiegand (wejście)

Tabela 2. Dane techniczne	
Napięcie zasilania	Nominalne 12VDC, dopuszczalne 10-15VDC
Pobór prądu (średni)	10mA
Wejścia	Dwa wejścia (D0 IN, D1 IN) z progiem wyzwolenia ok. 3.3V
Wyjścia	Dwa wyjścia tranzystorowe (D0 OUT, D1 OUT) typu otwarty kolektor o obciążalności 5mA w stanie niskim
Odległości	Do 150 m długości magistrali pomiędzy interfejsem a czytnikiem Wiegand. Długość magistrali pomiędzy interfejsem a kontrolerem możliwie krótka. Zalecany montaż interfejsu w obudowie metalowej kontrolera.
Stopień ochrony	IP00
Klasa środowiskowa (wg EN 50133-1)	Klasa I, warunki wewnętrzne, temperatura otoczenia: +5°C- +40°C, wilgotność względna: 10 do 95% (bez kondensacji).
Wymiary W x S x G	80 x 17 x 35 mm
Waga	~20g
Certyfikaty	CE

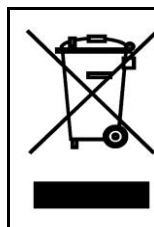


Rys. 2 Typowe podłączenie MCI-7 do czytnika Wiegand i kontrolera MC16

#### Uwagi:

- MCI-7 jest interfejsem elektrycznym i nie wymaga konfiguracji.
- Interfejs jest wyposażony w uchwyt montażowy na szynie DIN35.
- MCI-7 posiada szerokie zastosowanie i można stosować również w przypadku ekspanderów MCX402-BRD oraz kontrolerów serii PR402DR (system RACS 4). W obu przypadkach podłącza się go analogicznie jak na rys. 2.
- Interfejs przeznaczony jest do współpracy z jednym czytnikiem Wiegand. Każdy terminal Wiegand podłączany to linii wejściowych kontrolera wymaga indywidualnie interfejsu MCI-7.

- MCI-7 można zasilic z linii wyjściowych TML+/TML- kontrolera lub ekspandera, z linii AUX+/AUX- kontrolera lub ekspandera albo z osobnego zasilacza. Jeżeli urządzenia nie są zasilane z tego samego zasilacza to tak jak na rysunku należy połączyć ich zaciski GND przewodem o dowolnym przekroju.
- Dodatkowe informacje na temat obsługi terminali Wiegand podano w nocie aplikacyjnej AN001.



Symbol ten umieszczony na produkcie lub opakowaniu oznacza, że tego produktu nie należy wyrzucać razem z innymi odpadami gdyż może to spowodować negatywne skutki dla środowiska i zdrowia ludzi. Użytkownik jest odpowiedzialny za dostarczenie zużytego sprzętu do wyznaczonego punktu gromadzenia zużytych urządzeń elektrycznych i elektronicznych. Szczegółowe informacje na temat recyklingu można uzyskać u odpowiednich władz lokalnych, w przedsiębiorstwie zajmującym się usuwaniem odpadów lub w miejscu zakupu produktu. Gromadzenie osobno i recykling tego typu odpadów przyczynia się do ochrony zasobów naturalnych i jest bezpieczny dla zdrowia i środowiska naturalnego. Masa sprzętu podana jest w instrukcji.

**Kontakt:**  
**Roger Sp. z o. o. sp. k.**  
**82-400 Sztum**  
**Gościszewo 59**  
**Tel.: +48 55 272 0132**  
**Faks: +48 55 272 0133**  
**Pomoc techn.: +48 55 267 0126**  
**Pomoc tech. (GSM): +48 664 294 087**  
**E-mail: [pomoc.techniczna@roger.pl](mailto:pomoc.techniczna@roger.pl)**  
**Web: [www.roger.pl](http://www.roger.pl)**