

Roger Access Control System

Instrukcja instalacji ekspanderów MCX2D i MCX4D

Oprogramowanie firmowe: 1.1.30 i wyższe

Wersja sprzętowa: 1.0

Wersja dokumentu: Rev. C



Niniejszy dokument zawiera minimum informacji wymaganych do skonfigurowania, podłączenia i zamontowania urządzenia. Pełny opis funkcjonalności oraz parametrów konfiguracyjnych danego urządzenia jest dostępny w jego instrukcji obsługi dostępnej na stronie www.roger.pl.

WSTĘP

Ekspander przeznaczony jest do pracy z kontrolerem dostępu serii MC16 (system RACS 5) przede wszystkim jako element zestawu MC16-PAC-KIT. Fabrycznie nowy ekspander posiada adres ID=100 a jego pozostałe nastawy są skonfigurowane do wartości domyślnych.

KONFIGUROWANIE URZĄDZENIA

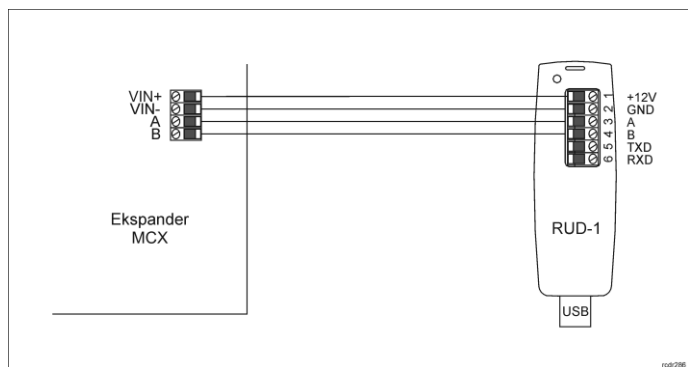
Ekspander oferuje wiele opcji programowych, które mogą dopasowywać jego działanie do indywidualnych warunków instalacji. W szczególności, programowaniu podlega jego adres. Konfigurowanie ekspandera może być wykonane za pomocą programu zarządzającego VISO v2 lub programu narzędziowego RogerVDM.

Uwaga: Zdalne konfigurowanie urządzenia z programu VISO v2 możliwe jest wyłącznie wtedy, gdy założona jest zworka na styki MEM (rys. 3). Usunięcie zworki ze styków MEM blokuje możliwość zdalnej zmiany nastaw ekspandera, w tym jego adresu. W fabrycznie nowym urządzeniu styki MEM są zwarte.

KONFIGURACJA Z PROGRAMU VISO v2

W systemie RACS 5 v2 ekspander może zostać zainstalowany w miejscu docelowym bez konieczności jego wcześniejszej konfiguracji. Zgodnie z notą aplikacyjną AN006 zarówno ustawienie jego adresu, jak i skonfigurowanie innych jego opcji może być wykonane za pomocą programu zarządzającego systemem kontroli dostępu VISO v2 bez dostępu do styków serwisowych (rys. 3) ekspandera.

KONFIGURACJA Z PROGRAMU ROGERVDM



Rys. 1 Podłączenie ekspandera do interfejsu w celu konfiguracji

Procedura programowania z poziomu programu RogerVDM:

1. Podłącz urządzenie do interfejsu RUD-1 zgodnie z rys. 1, a interfejs RUD-1 do portu USB komputera.
2. Zdejmij zworkę ze styków MEM (rys. 3) jeżeli jest założona.
3. Wykonaj restart urządzenia (naciśnij przycisk RST) a wskaźnik LED RUN zacznie pulsować i w ciągu 5 sekund od restartu załóż zworkę na styki MEM a wskaźnik LED RUN zacznie pulsować szybciej.
4. Uruchom program RogerVDM i wskaż urządzenie MCX v1.x, wersję firmware v1.x, kanał komunikacyjny RS485 oraz port szeregowy pod którym zainstalował się interfejs komunikacyjny RUD-1.
5. Kliknij *Połącz*, program nawiąże połączenie z urządzeniem i automatycznie przejdzie do zakładki *Konfiguracja*.
6. Ustaw odpowiedni adres RS485 w zakresie 100-115 oraz stosownie do indywidualnych wymagań pozostałe nastawy konfiguracyjne.
7. Kliknij przycisk *Wyślij do urządzenia* a program prześle nowe ustawienia.
8. Opcjonalnie zapisz ustawienia konfiguracyjne do pliku na dysku (polecenie *Zapisz do pliku...*).
9. Odłącz urządzenie od interfejsu RUD-1 i pozostaw zworkę na stykach MEM by umożliwić późniejszą zdalną konfigurację z programu VISO v2 lub usuń zworkę z kontaktów MEM, jeśli urządzenie ma być zablokowane przed zdalnym programowaniem.

RESET PAMIĘCI I MANUALNE USTAWIENIE ADRESU

Adres urządzenia może być ustawiony w trakcie resetu pamięci.

Procedura resetu pamięci i manualnej zmiany adresu:

1. Usuń wszystkie połączenia z linii LCK1 i DC1.
2. Zdejmij zworkę ze styków MEM (rys. 3) jeżeli jest założona.
3. Zewrzyj linie LCK1 i DC1.
4. Wykonaj restart urządzenia wciskając na chwilę przycisk RST a wskaźnik LED RUN zacznie pulsować i w ciągu 5 sekund od restartu załóż zworkę na styki MEM a wskaźnik LED ACL zacznie pulsować.
5. Rozewrzyj linie LCK1 i DC1 a wskaźnik LED RUN zacznie wolno pulsować. Kolejne błyski będą odpowiadać kolejnym adresom urządzenia na magistrali RS485.
6. Wciśnij przycisk RST w określonym momencie by ustawić określony adres (tabela 1) lub wciśnij przycisk RST po 16 błysnięciach gdy zapalą się na stałe wskaźniki LED ACL i LED RUN by ustawić adres domyślny ID=100.
7. Pozostaw zworkę na stykach MEM by umożliwić późniejszą zdalną konfigurację z programu VISO v2 lub usuń zworkę z kontaktów MEM, jeśli urządzenie ma być zablokowane przed zdalnym programowaniem.

Ilość błysnięć LED RUN	Adres RS485	Ilość błysnięć LED RUN	Adres RS485
1	101	9	109
2	102	10	110
3	103	11	111
4	104	12	112
5	105	13	113
6	106	14	114
7	107	15	115
8	108	16	100

Przykład:

Aby ustawić adres ID=105 w ramach procedury resetu pamięci wciśnij przycisk RST po 5 błysnięciach wskaźnika LED RUN.

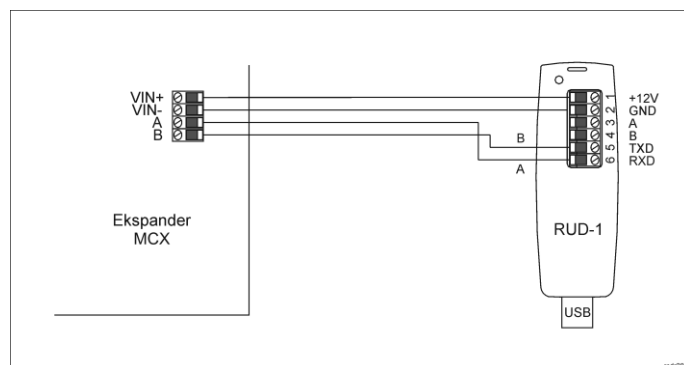
ŁADOWANIE AKUMULATORA

Zgodnie ze schematem na rys. 4 ekspander odpowiada za ładowanie akumulatora. W tabeli 2 przedstawiono ustawienia zapewniające naładowanie akumulatora do 80% pojemności w ciągu 24h (zgodnie z normą PN-EN60839). Wybór prądu ładowania przeprowadza się przy pomocy zworek (rys. 3).

Prąd ładowania	Styk	Pojemność akumulatora
300mA	300	7Ah
600mA	600	17Ah
900mA	900	24Ah

ZMIANA OPROGRAMOWANIA FIRMOWEGO

Oprogramowanie firmowe (firmware) urządzenia może być zmieniane na nowsze lub starsze. Wgranie oprogramowania odbywa się za pośrednictwem interfejsu RUD-1 i programu RogerVDM. Na stronie producenta urządzenia www.roger.pl publikowane są pliki oprogramowania.



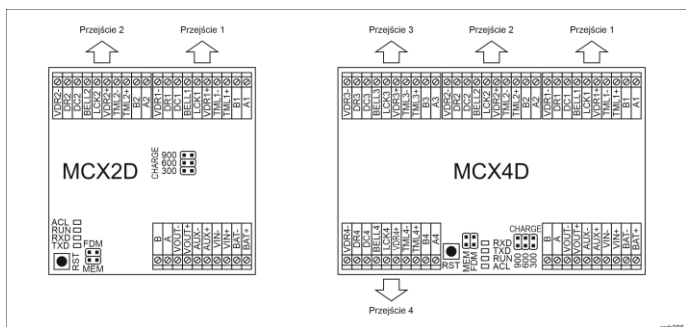
Rys. 2 Podłączenie ekspandera do interfejsu w celu aktualizacji oprogramowania

Procedura zmiany oprogramowania:

1. Podłącz urządzenie do interfejsu RUD-1 zgodnie z rys. 2, a interfejs RUD-1 do portu USB komputera.
2. Załóż zworkę na styki FDM (rys. 3).
3. Wykonaj restart urządzenia wciskając na chwilę przycisk RST a wskaźnik LED TXD zapali się na stałe.

- U uruchom program RogerVDM i w menu górnym wybierz **Narzędzia**, a następnie polecenie **Aktualizuj oprogramowanie**.
- W nowo otwartym oknie wskaż typ urządzenia, port komunikacyjny pod którym zainstalował się RUD-1 oraz ścieżkę dostępu do pliku firmware (*.hex)
- Wciśnij przycisk **Aktualizuj** by rozpocząć wgrywanie firmware do urządzenia. W dolnej części okna widoczny będzie pasek postępu.
- Gdy aktualizacja zostanie ukończona zdejmij zwórkę ze styków FDM i wykonaj restart urządzenia. Dodatkowo zalecane jest przeprowadzenie procedury resetu pamięci urządzenia.

DODATKI



Rys. 3 Ekspandery MCX2D i MCX4D

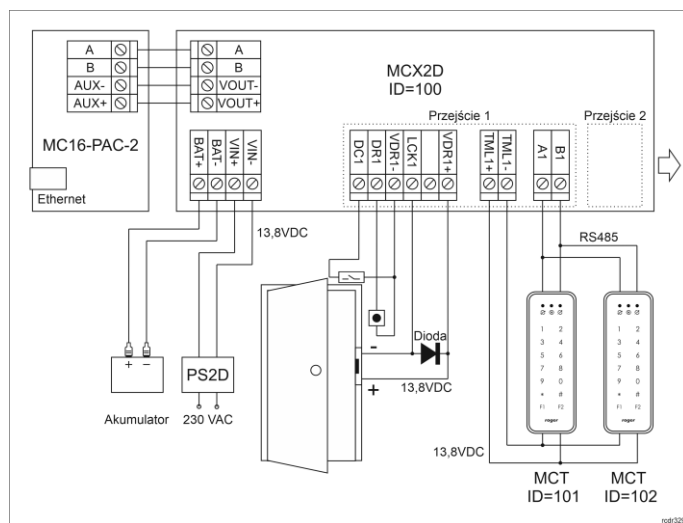
Tabela 3. Opis zacisków	
Nazwa	Opis
BAT+, BAT-	Zaciski do podłączenia akumulatora
VIN+, VIN-	Zasilanie wejściowe 13,8VDC (z zasilacza PSxD)
AUX+, AUX-	Zasilanie wyjściowe 13,8VDC/0,2A (do ogólnego przeznaczenia)
VOUT+, VOUT-	Zasilanie wyjściowe 13,8VDC/0,2A (np. do kontrolera)
A, B	Magistrala RS485 (do kontrolera MC16)
Ax*, Bx	Magistrala RS485 (do terminali)
TMLx+, TMLx-	Zasilanie wyjściowe 13,8VDC/0,2A (do terminali)
VDRx+, VDRx-	Zasilanie wyjściowe 13,8VDC/1,0A (do zamka drzwi i sygnalizatora)
LCKx	Tranzystorowa linia wyjściowa 15VDC/1A (zamek drzwi)
BELLx	Tranzystorowa linia wyjściowa 15VDC/1A (sygnalizator)
DCx	Linia wejściowa (czujnik otwarcia drzwi)
DRx	Linie wejściowa (przycisk wyjścia)

* Symbol x odpowiada numerowi kolejnego przejścia obsługiwanego poprzez ekspander

Tabela 4. Wskaźniki LED ekspandera		
Wskaźnik	Kolor	Funkcja wbudowana
ACL	Czerwony	W trybie normalnym świecenie wskaźnika oznacza awaryjne zasilanie z akumulatora zamiast zasilacza zewnętrznego.
RUN	Czerwony	Pojedynczy błysk, co 4s: Tryb normalny Miga szybko: Tryb serwisowy Miga wolno (0,5s/0,5s): Brak komunikacji z kontrolerem Miga bardzo wolno (1s/1s): Błąd pamięci konfiguracji Dodatkowo w trakcie Resetu pamięci wskaźnik ten jest wykorzystywany do programowania adresu ekspandera.
TXD	Czerwony	Sygnalizuje transmisję danych do kontrolera.
RXD	Zielony	Sygnalizuje odbiór danych z kontrolera.
VDR, TML, VOUT, AUX	Zielony	Sygnalizuje obecność napięcia na danej zasilającej linii wyjściowej.
LCK	Czerwony	Sygnalizuje załączenie danej linii wyjściowej LCK.

Tabela 5. Dane techniczne	
Napięcie zasilania	13,8VDC +/- 100mV (z obsługą akumulatora) 11-15VDC (bez obsługi akumulatora)
Pobór prądu (średni)	Ekspander MCX2D/MCX4D: 50mA Ekspander MCX2D przy maksymalnym obciążeniu wyjść zasilających oraz maks. prądzie ładowania akumulatora: 3,5A Ekspander MCX4D przy maksymalnym obciążeniu wyjść zasilających oraz maks. prądzie ładowania akumulatora: 6,0A
Prąd ładowania akumulatora	Konfigurowalny: 0,3A/0,6A/0,9A
Wejścia	MCX2D: Cztery (DCx, DRx) parametryczne linie wejściowe MCX4D: Osiem (DCx, DRx) parametrycznych linii wejściowych
Wyjścia tranzystorowe	MCX2D: Cztery (LCKx, BELLx) linie wyjściowe, każda o obciążalności 15V/1A DC MCX4D: Osiem (LCKx, BELLx) linii wyjściowych, każda o obciążalności 15V/1A DC

Wyjścia zasilające	MCX2D: Dwa wyjścia 13,8VDC/0,2A (VOUT, AUX) Dwa wyjścia 13,8VDC/0,2A (TML) Dwa wyjścia 13,8VDC/1,0A (VDR) MCX4D: Dwa wyjścia 13,8VDC/0,2A (VOUT, AUX) Cztery wyjścia 13,8VDC/0,2A (TML) Cztery wyjścia 13,8VDC/1,0A (VDR)
Odległości	Do 1200 m długości magistrali RS485 pomiędzy kontrolerem MC16 a ekspanderem MCX. Do 1200 m długości magistrali RS485 pomiędzy ekspanderem MCX a terminalami MCT. Sumaryczna długość magistrali pomiędzy kontrolerem a dowolnym terminalem nie może przekroczyć 1200m.
Stopień ochrony	IP20
Klasa środowiskowa (wg EN 50133-1)	Klasa I, warunki wewnętrzne, temperatura otoczenia: +5°C - +40°C, wilgotność względna: 10 do 95% (bez kondensacji)
Wymiary W x S x G	MCX2D: 80 x 80 x 20 mm MCX4D: 80 x 115 x 20 mm
Waga	MCX2D: 65g MCX4D: 85g
Certyfikaty	CE



Rys. 4 Typowa obsługa przejść z ekspanderem MCX2D i czytnikami serii MCT

- Schemat podłączenia dla ekspandera MCX4D jest analogiczny do schematu na rys. 4, z tą różnicą że stosowany jest kontroler MC16-PAC-4, zasilacz PS4D i możliwa jest obsługa 4 przejść.
- Docelowo wszystkie czytniki MCT podłączone do kontrolera MC16 poprzez ekspander MCX2D/MCX4D muszą mieć unikalne adresy na magistrali RS485 w zakresie ID=101-115 (przyjmując że ekspander MCX2D/MCX4D działa z adresem domyślnym ID=100).
- W przypadku przejścia jednostronnie kontrolowanego, do kontrolera podłącza się jeden czytnik w ramach danego przejścia.
- Na schematach przyjęto obsługę przejść z elektrozaczepami. W przypadku zwór elektromagnetycznych należy zmienić polaryzację wyjść LCKx w ramach konfiguracji ekspandera MCX2D/MCX4D za pomocą programu RogerVDM.
- Na schematach przewidziano obsługę przycisku wyjścia. W przypadku przejścia dwustronnie kontrolowanego przycisk może służyć do awaryjnego otwierania przejścia.



Symbol ten umieszczony na produkcie lub opakowaniu oznacza, że tego produktu nie należy wyrzucać razem z innymi odpadami gdyż może to spowodować negatywne skutki dla środowiska i zdrowia ludzi. Użytkownik jest odpowiedzialny za dostarczenie zużytego sprzętu do wyznaczonego punktu gromadzenia zużytych urządzeń elektrycznych i elektronicznych. Szczegółowe informacje na temat recyklingu można uzyskać u odpowiednich władz lokalnych, w przedsiębiorstwie zajmującym się usuwaniem odpadów lub w miejscu zakupu produktu. Gromadzenie osobno i recykling tego typu odpadów przyczynia się do ochrony zasobów naturalnych i jest bezpieczny dla zdrowia i środowiska naturalnego. Masa sprzętu podana jest w instrukcji.

Kontakt:
Roger Sp. z o. o. sp. k.
 82-400 Sztum
 Gościszewo 59
 Tel.: +48 55 272 0132
 Faks: +48 55 272 0133
 Pomoc tech.: +48 55 267 0126
 Pomoc tech. (GSM): +48 664 294 087
 E-mail: pomoc.techniczna@roger.pl
 Web: www.roger.pl