

## Roger Access Control System

# Instrukcja instalacji czytników PRT12MF-DES / PRT12MF-R4 / PRT82MF / PRT84MF / PRT84ME

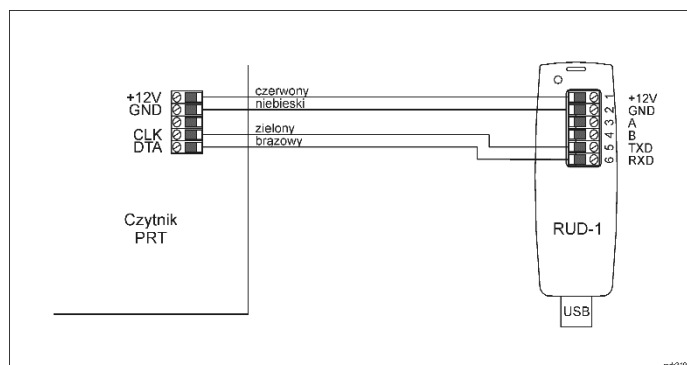
Oprogramowanie firmowe: x.0.29.300 i wyższe  
Wersja dokumentu: Rev. H

Niniejszy dokument zawiera minimum informacji wymaganych do skonfigurowania, podłączenia i zamontowania urządzenia. Pełny opis funkcjonalności oraz parametrów konfiguracyjnych danego czytnika jest dostępny w jego instrukcji obsługi dostępnej na stronie [www.roger.pl](http://www.roger.pl).

## WSTĘP

Czytnik przeznaczony jest do pracy jako terminal w systemach RACS 4 oraz RACS 5 i pełni on funkcję urządzenia podrzędnego względem kontrolera dostępu, do którego podłączany jest za pośrednictwem magistrali RACS CLK/DTA. Alternatywnie czytnik może być również wykorzystywany w systemach firm trzecich z wykorzystaniem magistrali Wiegand. Fabrycznie nowy czytnik ma ustawiony tryb pracy terminalowej RACS z adresem ID=0 i w większości przypadków może być podłączany do kontrolera dostępu bez dodatkowej konfiguracji. Szczegółowe programowanie urządzenia może być wykonane z poziomu komputera (program RogerVDM). Tryb pracy można również zmienić manualnie za pomocą klawiatury czytnika albo karty zbliżeniowej. Konfigurowanie ustawień czytnika z poziomu programu RogerVDM wymaga użycia interfejsu RUD-1.

## KONFIGURACJA Z POZIOMU ROGERVDM



Rys. 1 Sposób podłączenia czytnika do interfejsu RUD-1

### Procedura programowania z poziomu programu RogerVDM:

1. Podłącz czytnik do interfejsu RUD-1 zgodnie z rys. 1, a interfejs RUD-1 do portu USB komputera.
2. Załóż zwórkę na styki MEM (rys.2)
3. Wykonaj restart czytnika (wyłącz/włącz zasilanie lub zewrzyj na chwilę styki RST) a pomarańczowy LED SYSTEM zacznie pulsować.
4. Uruchom program RogerVDM i wskaż urządzenie PRT v1/2.x, wersję firmware, kanał komunikacyjny RS232 oraz port szeregowy, pod którym zainstalował się interfejs komunikacyjny RUD-1.
5. Kliknij **Połącz**, program nawiąże połączenie z czytnikiem i automatycznie przejdzie do zakładki **Konfiguracja**.
6. W zależności od wymagań danej instalacji wprowadź ustawienia w zakresie trybu pracy, adresu i innych ustawień.
7. Kliknij przycisk **Wyślij do urządzenia** a program prześle nowe ustawienia do czytnika.
8. Opcjonalnie zapisz ustawienia konfiguracyjne do pliku na dysku (polecenie **Zapisz do pliku...**).
9. Zdejmij zwórkę ze styków MEM i odłącz czytnik od interfejsu RUD-1.

Uwaga: Podczas współpracy czytnika z programem RogerVDM nie używaj klawiatury ani nie zbliżaj karty do czytnika.

## KONFIGURACJA RĘCZNA CZYTNIKA

W ramach konfiguracji ręcznej możliwe jest ustawienie trybu pracy czytnika. W przypadku trybu RACS ustawia się w ten sposób jednocześnie adres urządzenia na magistrali RACS CLK/DTA.

### Procedura ręcznej konfiguracji trybu pracy:

1. Usuń wszystkie połączenia z linii CLK i DTA.
2. Załóż zwórkę na styki MEM (rys.2)
3. Wykonaj restart czytnika (wyłącz/włącz zasilanie lub zewrzyj na chwilę styki RST) a pomarańczowy LED SYSTEM zacznie pulsować.
4. Wprowadź trzy cyfry trybu pracy urządzenia za pomocą klawiatury lub poprzez odczyt dowolnej karty standardu MIFARE np.

- [000] - tryb RACS z adresem ID=0,
- [001] - tryb RACS z adresem ID=1,
- [100] - standardowy tryb pracy Wiegand 26bit.

5. Zdejmij zwórkę ze styków MEM i wykonaj restart czytnika.

Uwaga: Lista wszystkich dostępnych trybów pracy jest podana w instrukcji obsługi dostępnej na [www.roger.pl](http://www.roger.pl).

W przypadku czytników bez klawiatury, trzy cyfry konfiguracyjne trybu pracy wprowadza się metodą wielokrotnego odczytu karty. W metodzie tej w celu wprowadzenia cyfry N należy N-krotnie odczytać dowolną kartę zbliżeniową standardu MIFARE a następnie odczekać do momentu pojawienia się podwójnego bip-u i po tym sygnale zaprogramować kolejną cyfrę trybu. Emulację cyfry 0 wykonuje się przez 10-krotny odczyt karty.

### Przykład programowania trybu pracy [001] metodą wielokrotnego odczytu karty zbliżeniowej:

1. Odczytaj 10-krotnie kartę i zaczekaj na podwójny bip.
2. Odczytaj 10-krotnie kartę i zaczekaj na podwójny bip.
3. Odczytaj 1-krotnie kartę i zaczekaj na podwójny bip.

## PROCEDURA RESETU PAMIĘCI

Procedura resetu pamięci kasuje wszystkie dotychczasowe nastawy konfiguracyjne i przywraca ustawienia fabryczne urządzenia w tym tryb pracy RACS z adresem ID=0.

### Procedura resetu pamięci:

1. Usuń wszystkie połączenia z linii CLK i DTA.
2. Załóż zwórkę na styki MEM (rys. 2).
3. Wykonaj restart czytnika (wyłącz/włącz zasilanie lub zewrzyj na chwilę styki RST) a pomarańczowy LED SYSTEM zacznie pulsować.
4. Wciśnij [ ] lub odczytaj 11-krotnie dowolną kartę zbliżeniową standardu MIFARE. Czytnik zacznie wydawać ciągły dźwięk
5. Zdejmij zwórkę ze styków MEM i wykonaj restart czytnika.

## AKTUALIZACJA OPROGRAMOWANIA

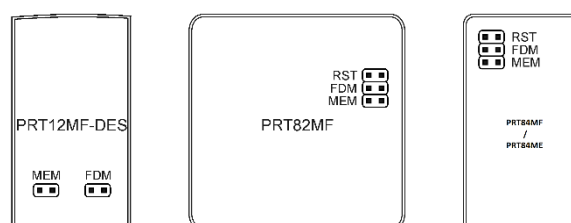
W celu aktualizacji oprogramowania firmowego czytnik należy podłączyć do komputera za pośrednictwem interfejsu RUD-1 (rys. 1) i uruchomić program narzędziowy RogerVDM. Plik z aktualnym firmware dostępny jest na stronie [www.roger.pl](http://www.roger.pl).

### Procedura aktualizacji oprogramowania:

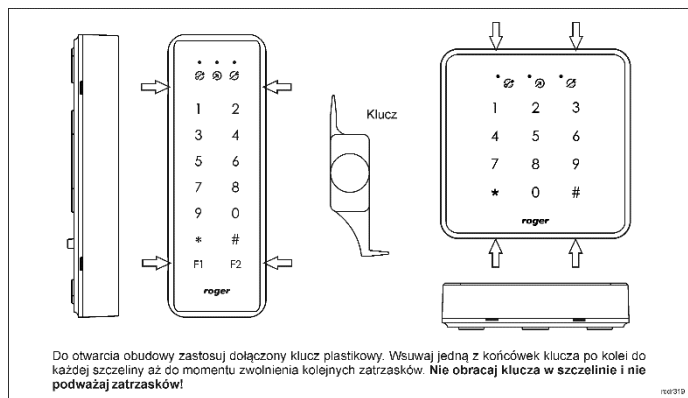
1. Podłącz czytnik do interfejsu RUD-1 zgodnie z rys. 1, a interfejs RUD-1 do portu USB komputera.
2. Załóż zwórkę na styki FDM (rys. 2).
3. Wykonaj restart czytnika (wyłącz/włącz zasilanie lub zewrzyj na chwilę styki RST).
4. Uruchom program RogerVDM i zamknij wyświetlone okno wyboru urządzenia.
5. W menu górnym wybierz **Narzędzia->Aktualizuj oprogramowanie**. W otwartym oknie wskaż model urządzenia, port szeregowy z interfejsem RUD-1 oraz plik firmware (\*.hex).
6. Wciśnij przycisk **Aktualizuj** by rozpocząć wgrywanie firmware do czytnika. W dolnej części okna widoczny będzie pasek postępu.
7. Gdy aktualizacja zostanie ukończona zdejmij zwórkę ze styków FDM i wykonaj restart czytnika.

Uwaga: Po wgraniu oprogramowania może być konieczne przeprowadzenie procedury Resetu pamięci.

## DODATKI



Rys. 2 Lokalizacja styków serwisowych



Do otwarcia obudowy zastosuj dołączony klucz plastikowy. Wsuwaj jedną z końcówek klucza po kolei do każdej szczeliny aż do momentu zwolnienia kolejnych zatrzasków. Nie obracaj klucza w szczelinie i nie podważaj zatrzasków!

Rys. 3 Sposób otwarcia obudowy czytników PRT82 i PRT84

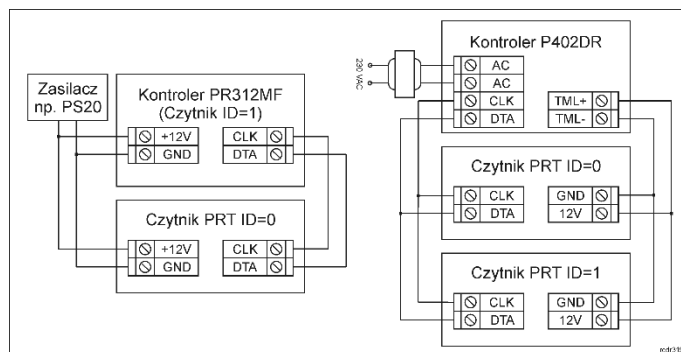
Tabela 1. Opis zacisków/przewodów czytnika		
Nazwa zacisku	Kolor przewodu	Opis
12V	Czerwony	Plus zasilania
GND	Niebieski	Minus zasilania
IN1	Żółty	Linia wejściowa IN1
IN2	Różowy	Linia wejściowa IN2
CLK	Zielony	Linia CLK
DTA	Brązowy	Linia DTA
TMP	Biały	Łącznik antysabotażowy
TMP	Szary	Łącznik antysabotażowy

## Wskazówki instalacyjne

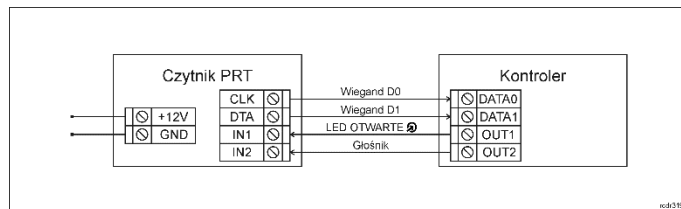
- Terminal powinien być zamontowany na pionowym fragmencie konstrukcji (ściany) z dala od źródeł ciepła i wilgoci.
- \*PRT82MF/PRT84MF W szczególności, nie dopuszcza się instalowania czytnika w miejscach o dużej wilgotności takich jak sauny, baseny, myjnie itp.
- Panel przedni urządzenia powinien być zamontowany tak by czujnik antysabotażowy (Tamper) był dociśnięty do podstawy terminala.
- Wszelkie podłączenia elektryczne należy wykonać bez obecności napięcia.
- W przypadku instalacji urządzenia w miejscu narażonym na pyły przewodzące (np. pyły metali) należy po wykonaniu instalacji zabezpieczyć kolki MEM masą izolacyjną np. silikonem.
- W przypadku, gdy terminal i kontroler zasilane są z osobnych źródeł to konieczne jest zwarcie minusa zasilania terminala z minusem zasilania kontrolera.
- Urządzenie można okresowo czyścić za pomocą lekko zwilżonej tkaniny i łagodnych detergentów niezawierających środków ściernych. W szczególności nie wolno do czyszczenia stosować alkoholi, rozpuszczalników, benzyn, środków dezynfekujących, kwasów, odrzwiaczy, itp. Uszkodzenia wynikłe z nieprawidłowo przeprowadzonej konserwacji lub niewłaściwej eksploatacji nie podlegają gwarancji.
- W przypadku instalacji czytników PRT12MF-DES/PRT12MF-R4 w warunkach zewnętrznych należy zapewnić szczelne przyleganie czytnika do podłoża, na którym jest on zainstalowany. W przypadku montażu na nierównym podłożu należy zastosować elastyczny materiał uszczelniający (np. masę silikonową), która zapewni szczelne przyleganie czytnika do podłoża.
- Wszystkie linie elektryczne podłączone do czytnika muszą przebiegać wewnątrz budynku lub umieszczone w podziemnych kanałach kablowych.

Tabela 2. Dane techniczne	
Nominalne napięcie zasilania	Nominalne 12VDC
Nominalny pobór prądu	PRT12MF-DES: ~70 mA PRT12MF-R4: ~70 mA PRT12MF-DES-BK: ~50 mA PRT12MF-R4: ~50mA PRT82MF: ~60 mA PRT82MF-BK: ~45 mA PRT84MF: ~65 mA PRT84MF-BK: ~50 mA PRT84ME: ~65 mA
Wejścia	Dwie (IN1..IN2) dwustanowe linie wejściowe NO/NC, próg przełączania ok. 3.5V
Ochrona antysabotażowa (TAMPER)	Izolowane styki 50mA/24V, zwarte gdy obudowa zamknięta
Karty	PRT12MF-DES/PRT12MF-DES-BK: 13.56MHz MIFARE® Ultralight, Classic, DESFire EV1, EV2, EV3 i Plus, PRT84ME: 13.56MHz MIFARE® Ultralight, Classic i EM125kHz UNIQUE Pozostałe czytniki: 13.56MHz MIFARE® Ultralight, Classic
Zasięg odczytu	Do 5 cm. Uwaga: Zasięg odczytu jest definiowany dla kart zbliżeniowych dobrej jakości w optymalnym położeniu względem czytnika. Dla wszystkich czytników optymalny odczyt karty jest od frontu urządzenia.
Odstępowości	Do 150 m długości magistrali RACS CLK/DTA pomiędzy kontrolerem a czytnikiem

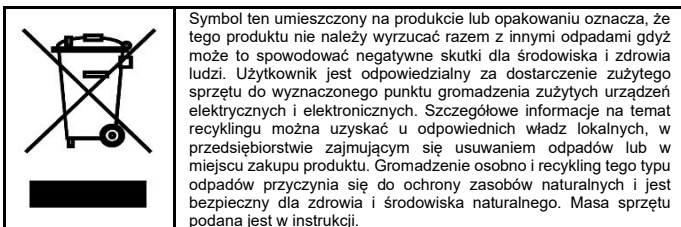
Oporność na udary	IK07
Środowisko pracy	PRT12MF-DES/PRT12MF-R4: warunki zewnętrzne ogólne, temperatura otoczenia: -25°C-+60°C, wilgotność względna od 10 do 75% (bez kondensacji) PRT82MF/PRT84MF/PRT84ME: warunki wewnętrzne, temperatura otoczenia: -10°C-+50°C, wilgotność względna: 10 to 75% (bez kondensacji)
Wymiary W x S x G i waga	PRT12MF-DES/PRT12MF-R4: 152,5 x 46 x 23(35) mm; 150g PRT82MF: 85 x 85 x 22 mm; 100g PRT84MF: 130 x 45 x 22 mm; 100g PRT84ME: 130 x 45 x 22 mm; 110g
Zgodność	CE, RoHS



Rys. 4 Przykłady podłączenie czytników PRT w systemie RACS 4



Rys. 5 Podłączenie czytnika do kontrolera w trybie pracy Wiegand



Symbol ten umieszczony na produkcie lub opakowaniu oznacza, że tego produktu nie należy wyrzucać razem z innymi odpadami gdyż może to spowodować negatywne skutki dla środowiska i zdrowia ludzi. Użytkownik jest odpowiedzialny za dostarczenie zużytego sprzętu do wyznaczonego punktu gromadzenia zużytych urządzeń elektrycznych i elektronicznych. Szczegółowe informacje na temat recyklingu można uzyskać u odpowiednich władz lokalnych, w przedsiębiorstwie zajmującym się usuwaniem odpadów lub w miejscu zakupu produktu. Gromadzenie osobno i recykling tego typu odpadów przyczynia się do ochrony zasobów naturalnych i jest bezpieczny dla zdrowia i środowiska naturalnego. Masa sprzętu podana jest w instrukcji.

**Kontakt:**  
**Roger Sp. z o. o. sp. k.**  
**82-400 Sztum**  
**Gościńszewo 59**  
**Tel.: +48 55 272 0132**  
**Faks: +48 55 272 0133**  
**Pomoc techn.: +48 55 267 0126**  
**Pomoc tech. (GSM): +48 664 294 087**  
**E-mail: [biuro@roger.pl](mailto:biuro@roger.pl)**  
**Web: [www.roger.pl](http://www.roger.pl)**