

Roger Access Control System

Instrukcja instalacji czytników serii PRTxxLT

Oprogramowanie firmowe: nd.

Wersja dokumentu: Rev. D



Niniejszy dokument zawiera minimum informacji wymaganych do skonfigurowania, podłączenia i zamontowania urządzenia. Pełny opis funkcjonalności oraz parametrów konfiguracyjnych danego czytnika jest dostępny w jego instrukcji obsługi dostępnej na stronie www.roger.pl.

WSTĘP

Czytnik przeznaczony jest do pracy jako terminal w systemach RACS 4 oraz RACS 5 gdzie pełni on rolę urządzenia podrzędnego względem kontrolera dostępu, do którego podłączany jest za pośrednictwem magistrali RACS CLK/DTA. Alternatywnie czytnik może być również wykorzystywany w systemach firm trzecich z wykorzystaniem magistral Wiegand i Magstripe. Fabrycznie nowy czytnik ma ustawiony tryb pracy terminalowej RACS z adresem ID=0 i w większości przypadków może być podłączany do kontrolera dostępu bez dodatkowej konfiguracji. Programowanie urządzenia może być wykonane manualnie za pomocą klawiatury czytnika albo karty zbliżeniowej.

PROCEDURA RESETU PAMIĘCI

Procedura resetu pamięci umożliwia ustawienie trybu pracy urządzenia. Adres czytnika na magistrali RACS CLK/DTA ustawia się poprzez wybór jego trybu pracy.

Procedura resetu pamięci:

- Usuń wszystkie połączenia z linii CLK i IN1.
- Zweryfikuj linie CLK i IN1.
- Wykonaj restart czytnika (wyłącz/włącz zasilanie).
- Gdy wskaźnik LED OTWARTE (zielony) zacznie pulsować i czytnik zacznie wydawać ciągły dźwięk, rozzerwij linie CLK i IN1.
- Gdy wskaźnik LED SYSTEM (pomarańczowy) zacznie pulsować wprowadź trzy cyfry trybu pracy urządzenia za pomocą klawiatury lub poprzez odczyt dowolnej karty standardu EM125kHz np. [000] - tryb RACS z adresem ID=0, [001] - tryb RACS z adresem ID=1, [100] - standardowy tryb pracy Wiegand 26bit.
- Po zdefiniowaniu trybu czytnik samoczynnie się zrestartuje z nowymi ustawieniami. W przypadku trybu Wiegand oczekaj 9 s na restart.

Uwaga: Lista wszystkich dostępnych trybów pracy jest podana w instrukcji obsługi dostępnej na www.roger.pl.

W przypadku czytników bez klawiatury, trzy cyfry konfiguruje tryb pracy wprowadza się metodą wielokrotnego odczytu karty. W metodzie tej w celu wprowadzenia cyfry N należy N-krotnie odczytać dowolną kartę zbliżeniową standardu EM 125 kHz a następnie odczekać do momentu pojawienia się podwójnego bip-u i po tym sygnale zaprogramować kolejną cyfrę trybu. Emulację cyfry 0 wykonuje się przez 10-krotny odczyt karty.

Przykład programowania trybu pracy [001] metodą wielokrotnego odczytu karty zbliżeniowej:

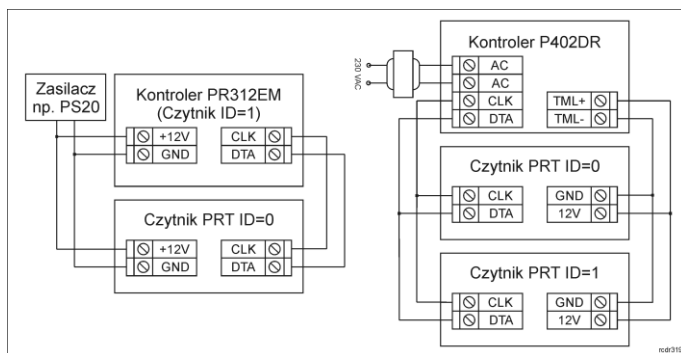
- Odczytaj 10-krotnie kartę i zaczekaj na podwójny bip.
- Odczytaj 10-krotnie kartę i zaczekaj na podwójny bip.
- Odczytaj 1-krotnie kartę i zaczekaj na podwójny bip.

DODATKI

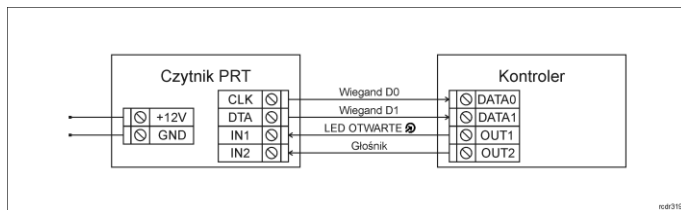
Tabela 1. Opis zacisków/przewodów czytnika		
Nazwa zacisku	Kolor przewodu	Opis
12V	Czerwony	Plus zasilania
GND	Niebieski	Minus zasilania
IN1	Żółty	Linia wejściowa IN1
IN2	Różowy	Linia wejściowa IN2
CLK	Zielony	Linia CLK
DTA	Brązowy	Linia DTA
TMP	Biały	Łącznik antysabotażowy
TMP	Szary	Łącznik antysabotażowy

Tabela 2. Dane techniczne	
Napięcie zasilania	Nominalne 12VDC, dopuszczalne 10-15VDC
Pobór prądu (średni)	PRT12LT/PRT32LT/PRT42LT/ PRT64LT: -65 mA PRT12LT-BK/PRT42LT-BK/ PRT62LT/PRT66LT: -45 mA
Ochrona antysabotażowa (TAMPER)	izolowane styki 50mA/24V, zwarte gdy obudowa zamknięta
Karty	EM 125 kHz UNIQUE, zgodne z EM4100/4102

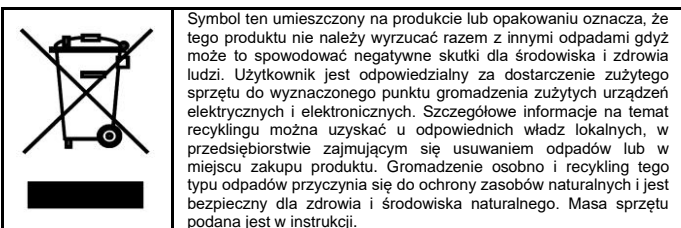
Zasięg odczytu	Do 12 cm dla PRT62LT, do 15 cm dla pozostałych czytników. Uwaga: Zasięg odczytu jest definiowany dla kart zbliżeniowych dobrej jakości w optymalnym położeniu względem czytnika. Dla wszystkich czytników optymalny odczyt karty jest od frontu urządzenia.
Odległości	Do 150 m długości magistrali RACS CLK/DTA pomiędzy kontrolerem a czytnikiem
Stopień ochrony	PRT12LT/PRT62LT/PRT64LT/PRT66LT: IP65 Uwaga: Zachowanie stopnia IP65 jest gwarantowane przy założeniu szczelnego przylegania spodu obudowy do podłoża, na którym jest urządzenie zainstalowane. Po stronie instalatora leży uszczelnienie przestrzeni pomiędzy spodem obudowy a podłożem, na którym urządzenie jest zamontowane
Klasa środowiskowa (wg EN 50133-1)	Klasa IV, warunki zewnętrzne ogólne, temperatura otoczenia: -25°C- +60°C, wilgotność względna od 10 do 95% (bez kondensacji) Klasa I, warunki wewnętrzne, temperatura otoczenia: +5°C- +40°C, wilgotność względna: 10 to 95% (bez kondensacji) PRT12LT/PRT62LT/PRT64LT/PRT66LT: Klasa IV
Wymiary W x S x G i waga	PRT12LT: 152,5 x 46 x 23(35) mm; 150g PRT62LT: 100 x 45 x 25 mm; 100g PRT64LT: 115 x 80 x 35 mm; 120g PRT66LT: 85 x 85 x 27 mm; 120g
Certyfikaty	CE



Rys. 1 Przykłady podłączenie czytników PRT w systemie RACS 4



Rys. 2 Podłączenie czytnika do kontrolera w trybie pracy Wiegand



Kontakt:
Roger Sp. z o. o. sp. k.
82-400 Sztum
Gościszewo 59
Tel.: +48 55 272 0132
Faks: +48 55 272 0133
Pomoc tech.: +48 55 267 0126
Pomoc tech. (GSM): +48 664 294 087
E-mail: pomoc.techniczna@roger.pl
Web: www.roger.pl