

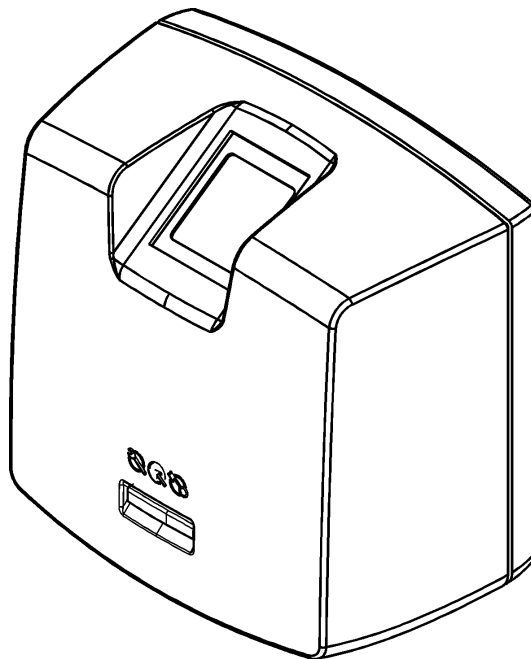
Roger Access Control System

Instrukcja obsługi czytnika RFT1000 w innych systemach

Oprogramowanie wbudowane: 1.2

Wersja sprzętowa: 1.1

Wersja dokumentu: Rev. F



Spis treści

1. Wstęp	3
2. Opis i dane techniczne	3
3. Instalacja	4
3.1 Opis zacisków oraz schematy podłączenia.....	4
3.2 Wskaźniki LED	6
3.3 Zasilanie	7
3.4 Wejścia.....	7
3.5 Montaż czytnika	8
3.6 Uwagi dotyczące użytkowania/instalacji	9
4. Ustawienia.....	9
4.1 Podłączenie i konfiguracja parametrów komunikacyjnych czytnika	10
4.2 Konfiguracja połączenia Wiegand	12
4.3 Konfiguracja wejść i wskaźników LED	12
4.4 Tryby rozpoznania	13
4.4.1 Tryb 1:N	13
4.4.2 Tryb 1:1.....	13
4.5 Użytkownicy.....	13
4.5.1 Dodawanie użytkowników w trybie pracy 1:N	14
4.5.2 Dodawanie użytkowników w trybie pracy 1:1	14
4.5.3 Identyfikacja użytkownika	16
4.6 Kod karty.....	16
4.6.1 Programowanie kodu SSN	17
4.7 Eksport / import ustawień.....	17
4.8 Komunikacja szyfrowana z czytnikiem.....	17
4.9 Reset pamięci czytnika	17
4.10 Aktualizacja oprogramowania wbudowanego (firmware).....	18
5. Oznaczenia handlowe.....	18
6. Historia produktu	18

1. WSTĘP

Uwaga: Fabrycznie nowy czytnik RFT1000 ma wgrane oprogramowanie wbudowane (firmware) w wersji 1.4. Niniejszy dokument z kolei opisuje zastosowanie czytnika RFT1000 z firmware 1.2 w innych systemach. Taki firmware można pobrać ze strony www.roger.pl i wgrać do urządzenia zgodnie z opisem podanym w pkt. 4.10 poniżej.

Niniejszy dokument zawiera minimum informacji, wymaganych do poprawnego zainstalowania a następnie skonfigurowania czytników RFT1000 za pomocą programu RogerVDM. Celem niniejszej instrukcji jest przedstawienie możliwości stosowania czytników RFT1000 poza systemami RACS w dowolnej aplikacji wymagającej identyfikacji użytkownika na podstawie odcisków palców i/lub karty zbliżeniowej standardu MIFARE®. Wykorzystanie czytnika w systemach RACS firmy Roger zostało opisane w oddzielnych instrukcjach dostępnych na stronie www.roger.pl.

2. OPIS I DANE TECHNICZNE

Czytnik biometryczny RFT1000 pełni rolę terminala dla urządzenia nadrzędnego (kontrolera) i posiada optyczny skaner odcisków palców oraz moduł odczytu kart zbliżeniowych standardu MIFARE. Konfigurowanie czytnika jest realizowane za pomocą programu RogerVDM poprzez port Ethernet lub RS485 i taka komunikacja podlega szyfrowaniu za pomocą standardu AES128 CBC. Z kolei komunikacja pomiędzy czytnikiem RFT1000 a urządzeniem nadrzędnym w ramach kontroli dostępu jest realizowana za pomocą interfejsu Wiegand.

Wbudowana pamięć pozwala na zaprogramowanie do 1900 wzorów odcisków palców. Rozpoznanie użytkownika możliwe jest na podstawie porównania jego odcisków palców ze wzorami odcisków palców zapisanymi w pamięci czytnika (tzw. tryb 1:N) lub poprzez porównanie jego odcisków palców ze wzorami odcisków palców zapisanymi w pamięci karty MIFARE Classic (tzw. tryb 1:1).

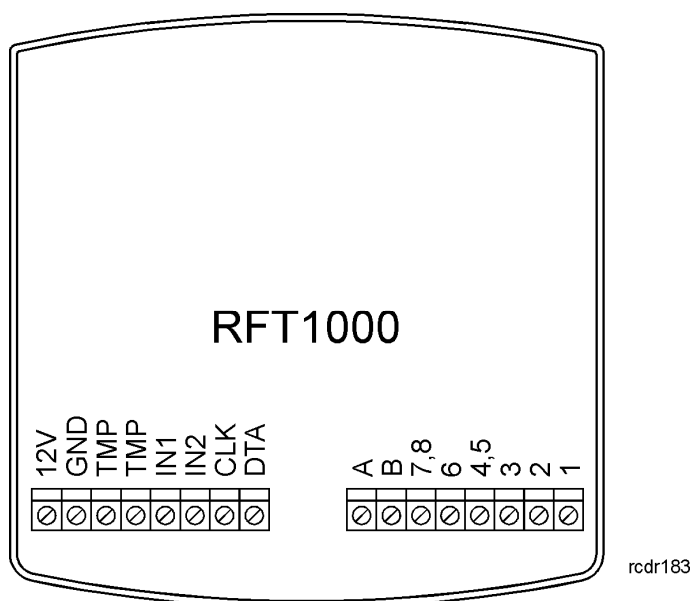
Uwaga: Czytniki RFT1000 nie stosują i nie przechowują pełnych odcisków palców. Czytnik na podstawie punktów charakterystycznych odcisku palca stosując niejawną algorytm generuje pewien ciąg znaków, który następnie jest stosowany w kontroli dostępu. Nie ma możliwości odtworzenia faktycznego odcisku palca na podstawie tego ciągu znaków a dane przechowywane w czytniku są zrozumiałe tylko dla czytnika.

Tabela 1. Dane techniczne	
Maksymalna ilość wzorów odcisków palców	1900
Identyfikacja odcisków palców	Tryb 1:N – zapis wzorów odcisków palców w pamięci czytnika Tryb 1:1 – zapis wzorów odcisków palców na kartach MIFARE Classic
EER (poziom błędu)	< 0.1%
Czas identyfikacji 1:1000	< 760ms
Obsługiwane karty zbliżeniowe	MIFARE Ultralight/Classic
Napięcie zasilania	Nominalne 12VDC, dopuszczalne 10-15VDC
Pobór prądu	Średnio 130mA dla 12VDC
Wejścia	Dwie (IN1, IN2) dwustanowe linie wejściowe typu NO wewnętrznie spolaryzowanych do plusa zasilania rezystorem 15kΩ, próg przełączania ok. 3.5V
Port Ethernet	Port komunikacyjny w standardzie 10BASE-T 10/100Mb Ethernet
Port RS485	Port komunikacyjny w standardzie RS485
Interfejsy	Wiegand 26..66 bit

Kontakt antysabotażowy	Izolowany kontakt NC, 50mA/24V
Klasa środowiskowa (wg normy EN 50131-1)	Klasa I, warunki wewnętrzne, +5..+40C, wilgotność 10-95% (bez kondensacji)
Stopień ochrony IP	IP41
Wymiary W x S x G	85mm x 85mm x 52mm
Waga	160g
Certyfikaty	Znak CE

3. INSTALACJA

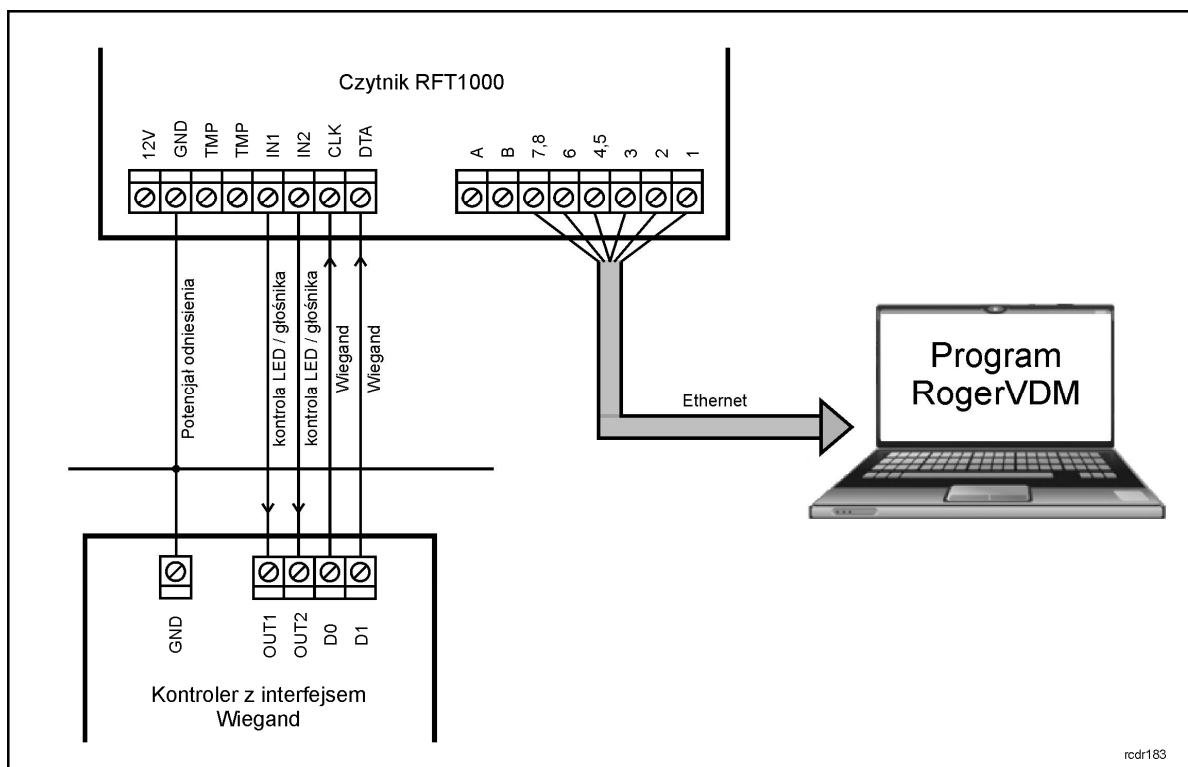
3.1 Opis zacisków oraz schematy podłączenia



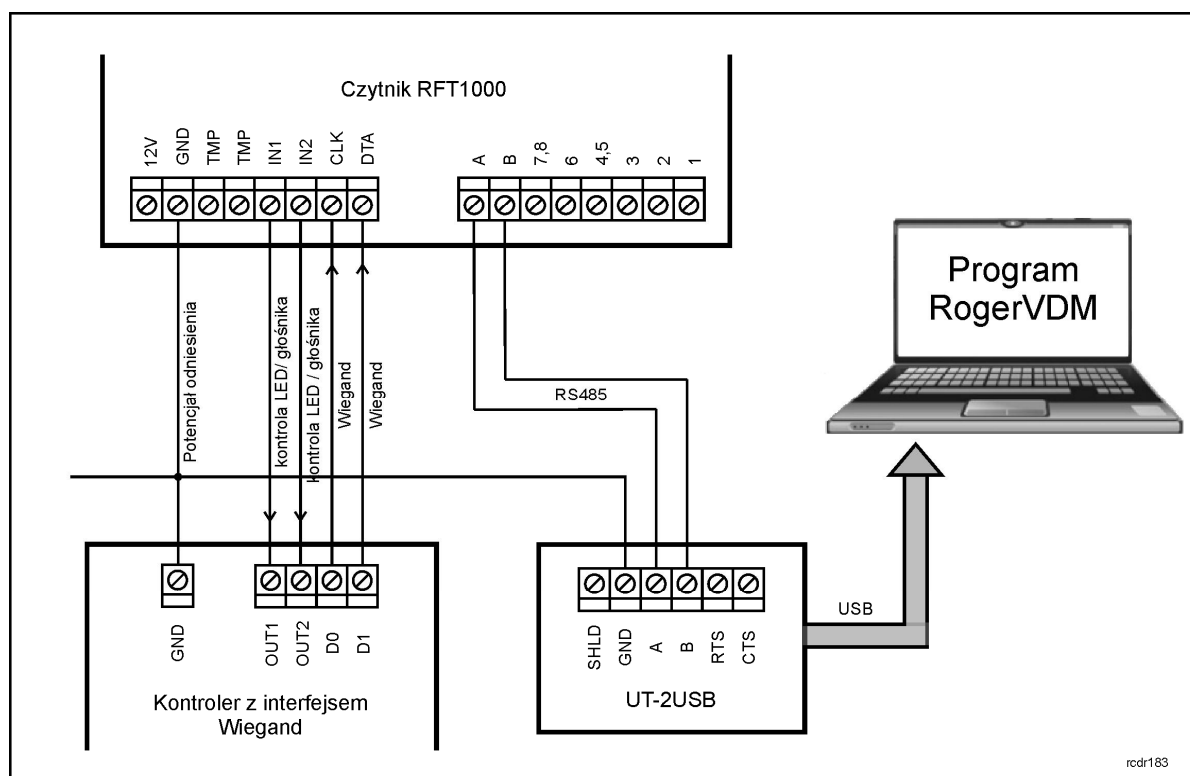
Rys. 1 Zaciski czytnika RFT1000

Tabela 2. Opis zacisków RFT1000	
Zacisk śrubowy	Opis
12V	Wejście zasilania 12VDC
GND	Potencjał odniesienia (masa)
TMP	Łącznik ochrony antysabotażowej (tamper), zacisk pierwszy, obciążalność 24V/50mA
TMP	Łącznik ochrony antysabotażowej (tamper), zacisk drugi, obciążalność 24V/50mA
IN1	Linia wejściowa IN1
IN2	Linia wejściowa IN2
CLK (D0)	Linia DATA0 Wiegand
DTA (D1)	Linia DATA1 Wiegand
A	Zacisk A portu komunikacyjnego RS485
B	Zacisk B portu komunikacyjnego RS485

7,8	Zacisk portu Ethernet
6	Zacisk portu Ethernet
4, 5	Zacisk portu Ethernet
3	Zacisk portu Ethernet
2	Zacisk portu Ethernet
1	Zacisk portu Ethernet



Rys. 2 Schemat połączenia czytnika RFT1000 do urządzenia nadrzędnego (kontrolera) – konfiguracja poprzez Ethernet (metoda preferowana)



Rys. 3 Schemat podłączenia czytnika RFT1000 do urządzenia nadrzędnego (kontrolera) – konfiguracja poprzez RS485

3.2 Wskaźniki LED

Czytnik RFT1000 jest wyposażony w trzy widoczne na obudowie wskaźniki LED służące do sygnalizacji stanów i czynności realizowanych przez czytnik. Do załączania określonych wskaźników LED czytnika można wykorzystać jego linie wejściowe. W takiej sytuacji urządzenia nadrzędne poprzez swoje wyjścia podłączone do wejść czytnika RFT1000 (patrz rys. 2 i 3) zapala odpowiednie wskaźniki zgodnie ze swoją logiką działania. Dodatkowo możliwe jest skonfigurowanie funkcjonowania wskaźników LED czytnika RFT1000 w reakcji na czynności realizowane przez sam czytnik. Więcej informacji na temat obsługi i konfiguracji wskaźników LED podano w pkt. 4.3 Konfiguracja wejść i wskaźników LED

Tabela 3. Wskaźniki LED			
Symbol	Nazwa	Kolor	Opis
	STATUS	Czerwony/Zielony	Domyślnie wskaźnik LED świeci na czerwono. Funkcjonowanie wskaźnika jest programowalne.
	OPEN	Zielony	Wskaźnik OPEN jest zwykle stosowany do sygnalizacji przyznania dostępu. Funkcjonowanie wskaźnika jest programowalne.
	SYSTEM	Pomarańczowy	Wskaźnik SYSTEM służy przede wszystkim do sygnalizacji następujących błędów systemowych: <ul style="list-style-type: none"> uszkodzenie pamięci mikrokontrolera (świecenie ciągłe). Wymagane jest wgranie firmware lub naprawa urządzenia błąd konfiguracji (pulsowanie z częstotliwością 2Hz). Wymagane jest

			przywrócenie ustawień domyślnych poprzez pełen reset urządzenia <ul style="list-style-type: none"> • uszkodzenie skanera odcisków palców (pulsowanie z częstotliwością 10Hz) • zbyt niski poziom napięcia zasilającego (pulsowanie co 2 sek.)
--	--	--	---

3.3 Zasilanie

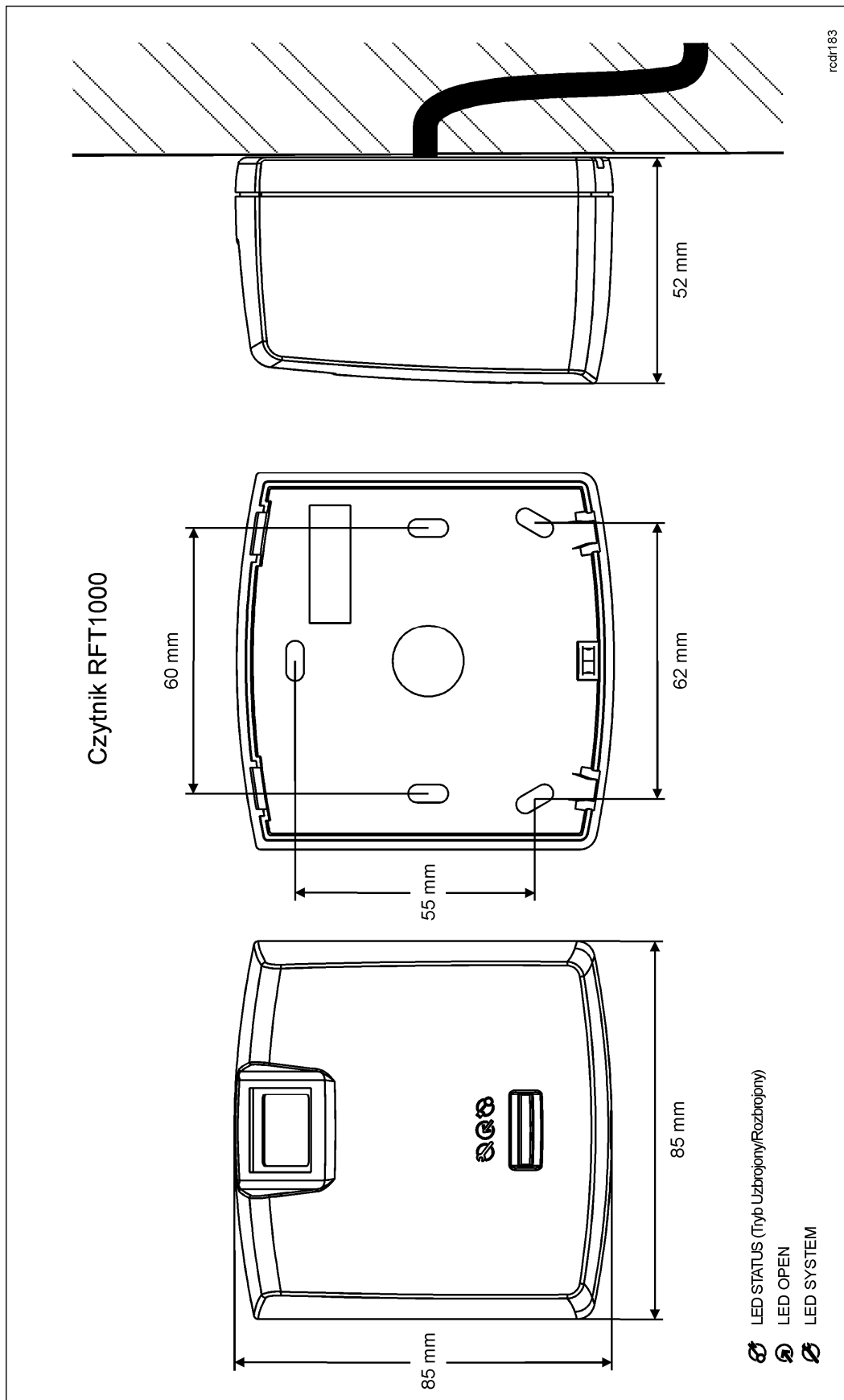
Czytnik wymaga zasilania napięciem stałym 12VDC. Zasilanie należy doprowadzić do linii +12V (biegun dodatni) oraz GND (masa). Oprócz funkcji zasilania linia GND pełni rolę potencjału odniesienia dla magistrali RS485 oraz wejść IN1, IN2.

Wszystkie urządzenia podłączone do tej samej magistrali komunikacyjnej RS485 powinny mieć wspólny potencjał odniesienia GND. Aby to zagwarantować należy połączyć (zewrzeć) ze sobą minusy wszystkich zasilaczy używanych w systemie. Zwarcie minusów zasilania można wykonać przy użyciu przewodu sygnałowego o dowolnie małym przekroju. Minus zasilania systemu można ewentualnie uziemić lecz połączenie z ziemią można wykonać tylko w jednym, dowolnie wybranym punkcie.

3.4 Wejścia

Czytnik RFT1000 posiada dwie linie wejściowe (IN1 i IN2) typu NO, które są wyzwalane są przez podanie ujemnego bieguna zasilania. Domyślnie linie wejściowe są wyłączone ale można je skonfigurować za pomocą programu RogerVDM do załączania wskaźników LED i/lub głośnika w czytniku oraz przełączania trybu pracy czytnika. Więcej informacji na temat konfiguracji wejść podano w pkt. 4.3 Konfiguracja wejść i wskaźników LED.

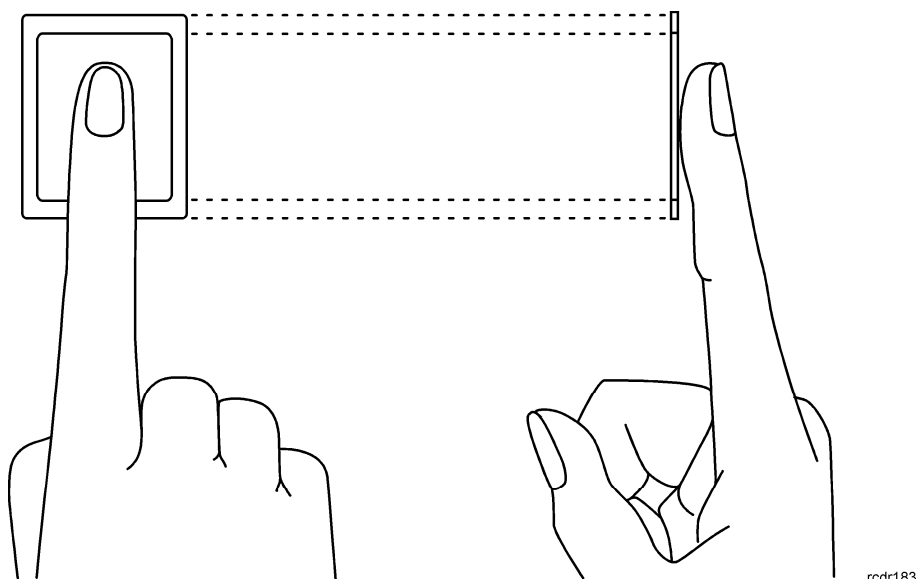
3.5 Montaż czytnika



Rys. 4 Montaż czytnika RFT1000

3.6 Uwagi dotyczące użytkowania/instalacji

- Wszystkie połączenia elektryczne powinny być wykonywane bez obecności napięcia zasilającego
- W przypadku gdy zasięg odczytu kart jest wyraźnie mniejszy od wykazywanego w specyfikacji technicznej to można rozważyć zmianę miejsca instalacji czytnika.
- Po zainstalowaniu czytnika RFT1000 zdjąć folię ochronną z czytnika odcisków palców. Pozostawienie folii może pogorszyć odczyt odcisków palców.
- W przypadku podłączenia sieci Ethernet, skrętkę należy odizolować na możliwie krótkim odcinku, oraz zachować skręcenie przewodów w ramach pary na jak najdłuższym odcinku.
- W celu zapewnienia poprawnej pracy czytnika, należy okresowo czyścić szklaną płytkę skanera za pomocą lekko zwilżonej tkaniny i łagodnych detergentów. Nigdy nie stosować materiałów ściernych ani silnych środków czyszczących takich jak: alkohole, rozpuszczalniki, benzyny itp. Uszkodzenia szklanej płytki skanera wynikłe z nieprawidłowo przeprowadzonej konserwacji nie podlegają gwarancji.
- Czytnik RFT1000 należy zainstalować w miejscu zacienionym i suchym, z dala od źródeł ciepła i wilgoci. Należy unikać miejsc zapylnych oraz narażonych na gwałtowne zmiany temperatury. Nie jest dozwolone instalowanie czytnika w miejscach narażonych na bezpośrednie promieniowanie słoneczne. Działanie czytnika może zostać zakłócone gdy skaner odcisków palców będzie oświetlany światłem słonecznym bądź sztucznym o dużej jasności.
- W przypadku komunikacji z czytnikiem RFT1000 za pomocą magistrali RS485 zabronione jest stosowanie UT-4 v2.0, UT-4DR jak też innych konwerterów Ethernet-RS485.
- Prawidłowy sposób zbliżania palca w celu odczytu odcisku przedstawiono na rys. 5. W przypadku dzieci (małe palce) zalecane jest przetestowanie prawidłowego odczytu przed zainstalowaniem urządzeń.



Rys. 5 Prawidłowy sposób odczytu odcisku palca

4. USTAWIENIA

Skonfigurowanie czytnika RFT1000 do pracy w trybie Wiegand wymaga wykonania następujących czynności:

1. Podłączyć czytnik do sieci za pomocą portu Ethernet zgodnie z rys. 2 lub za pomocą portu RS485 zgodnie z rys. 3 do komputera. Domyślnie czytnik jest skonfigurowany do komunikacji przez port Ethernet.
2. Zainstalować program RogerVDM, nawiązać połączenie z czytnikiem i zdefiniować podstawowe parametry pracy w tym hasło szyfrowania komunikacji z czytnikiem.

3. Podłączyć czytnik do urządzenia nadrzędnego (kontrolera) za pomocą interfejsu Wiegand zgodnie z rys. 2. Opcjonalnie można również podłączyć wejścia czytnika do wyjść urządzenia nadrzędnego i skonfigurować ich obsługę.
4. W przypadku wybrania trybu pracy 1:N zdefiniować użytkowników wraz z wzorami odcisków palców i numerami kart.
5. W przypadku wybrania trybu pracy 1:1 zdefiniować użytkowników wraz z numerami kart, sformatować ich karty MIFARE Classic i zapisać na nich wzory odcisków palców.
6. Przesłać ustawienia do czytnika.

4.1 Podłączenie i konfiguracja parametrów komunikacyjnych czytnika

Do nawiązania połączenia z czytnikiem RFT1000 i jego dalszej konfiguracji konieczna jest znajomość jego ustawień komunikacyjnych. Domyślne parametry pracy fabrycznie nowego czytnika są następujące:

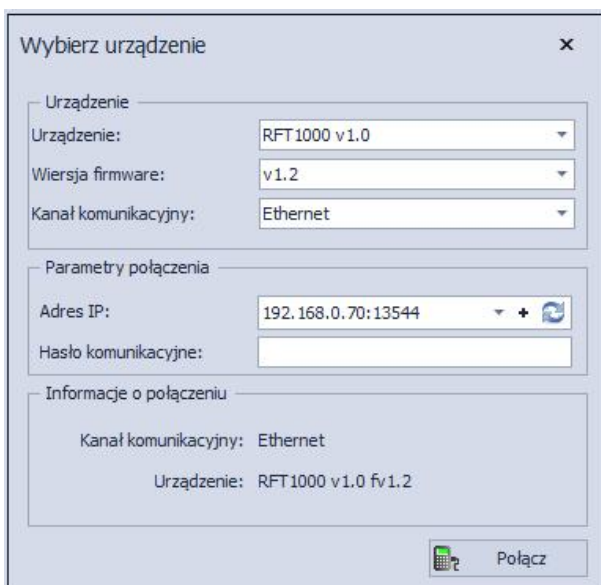
- Adres IP = 192.168.0.70
- Maska podsieci = 255.255.255.0
- Port = 13544
- Komunikacja szyfrowana hasłem domyślnym (pustym)

Zakłada się, że w docelowej instalacji KD powyższe parametry będą musiały być zmienione, dotyczy to w szczególności adresu IP, portu i hasła komunikacyjnego. Można to zrobić za pomocą programu RogerVDM dostępnego na stronie www.roger.pl.

Uwaga: W sieci lokalnej (LAN) czytnik oraz komputer z programem RogerVDM muszą być w tej samej podsieci, co oznacza że ich pierwsze trzy pola adresu IP oraz maska powinny być takie same. W przypadku połączenia z nowym czytnikiem RFT1000 posiadającym adres domyślny IP=192.168.0.70 adres IP komputera powinien mieć postać 192.168.0.xxx).

Procedura nawiązania połączenia z fabrycznie nowym czytnikiem RFT1000

1. Podłączyć czytniki do komputera za pomocą wbudowanego portu Ethernet.
2. Zainstalować i uruchomić na komputerze program RogerVDM.
3. W menu górnym programu RogerVDM wybrać opcję **Urządzenia** a następnie **Połącz**.

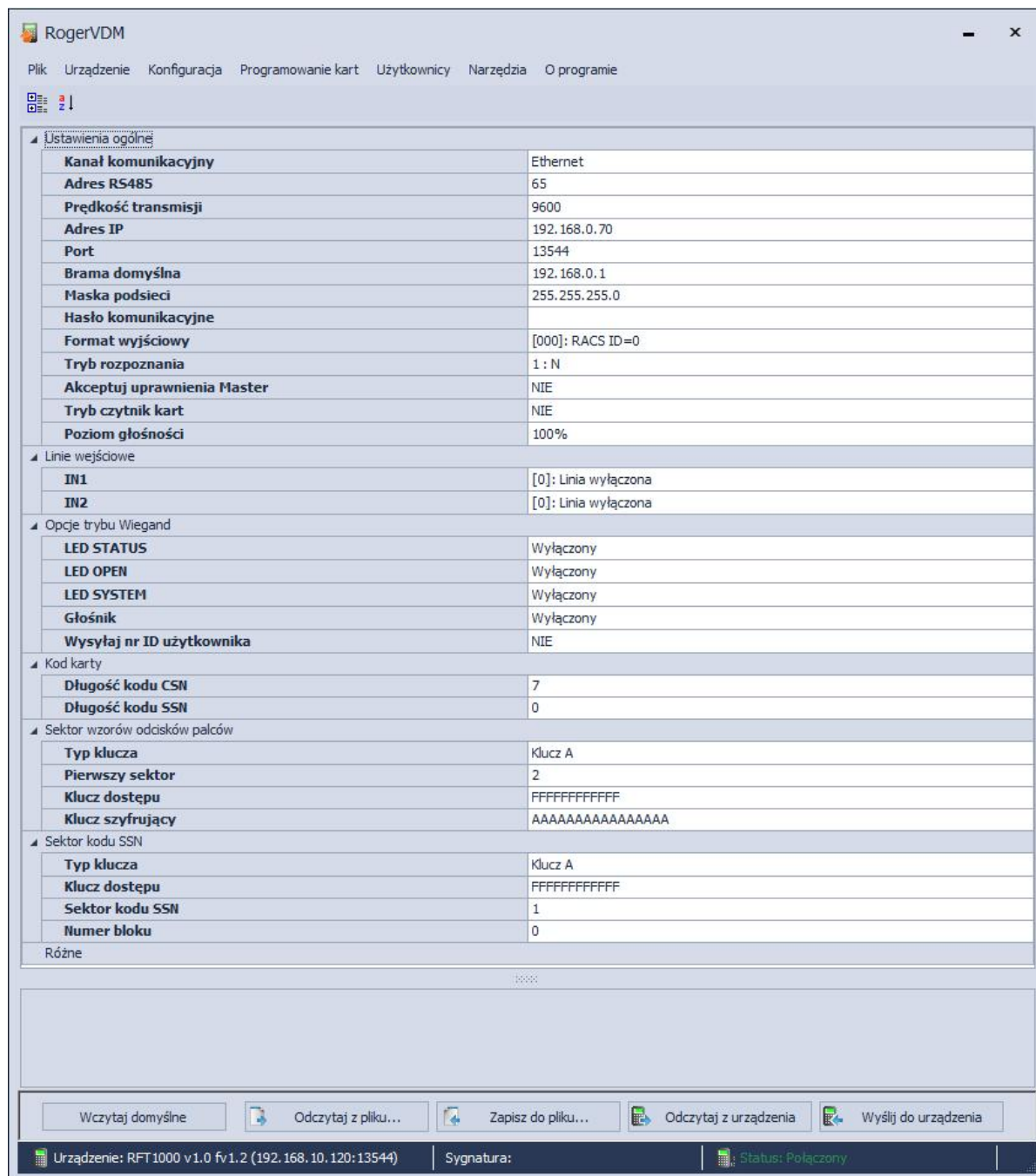


Rys. 6 Okno programu RogerVDM do nawiązania połączenia z czytnikiem

4. W nowo otwartym oknie (patrz rys. 6) wybrać z listy urządzenie **RFT1000 v1.0**, wersję oprogramowania wbudowanego (firmware) **1.2** oraz kanał komunikacyjny **Ethernet**.

5. Adres IP oraz port czytnika powinny zostać wykryte automatycznie przez program RogerVDM o ile komputer i czytnik znajdują się w tej samej podsieci i komunikacja pomiędzy urządzeniami nie jest blokowana. Domyślny adres IP w fabrycznie nowym czytniku to 192.168.0.70, port to 13544 a hasło komunikacyjne jest puste.
6. Wybrać przycisk **Połącz**.

Po nawiązaniu połączenia możliwa jest zmiana parametrów komunikacyjnych czytnika zarówno dla komunikacji przez port Ethernet jak i RS485 w nowo otwartym oknie, do którego dostęp można uzyskać za pomocą opcji **Konfiguracja**. W obszarze **Ustawienia ogólne** (patrz rys. 7) wprowadzić wymagane zmiany i przesłać je do czytnika za pomocą przycisku **Wyślij do urządzenia**.



Rys. 7 Okno konfiguracji czytnika RFT1000 w programie RogerVDM

4.2 Konfiguracja połączenia Wiegand

Czytnik RFT1000 może współpracować z dowolnymi urządzeniami nadrzędnymi obsługującymi interfejs Wiegand. Po odpowiednim podłączeniu zgodnie z rys. 2, konfiguracja takiego połączenia musi być wykonana zarówno po stronie czytnika RFT1000 jak i urządzenia nadrzędnego.

Aby skonfigurować czytnik należy w programie RogerVDM w menu górnym wybrać opcję **Konfiguracja** a następnie w obszarze **Ustawienia ogólne** w polu **Format wyjściowy** ustawić wymagany typ transmisji Wiegand. Taki sam tryb należy również ustawić po stronie urządzenia nadrzędnego. Dane z RFT1000 w formacie Wiegand przesyłane są w kodowaniu binarnym (BIN).

4.3 Konfiguracja wejść i wskaźników LED

Program RogerVDM umożliwia skonfigurowanie wskaźników LED oraz wejść czytnika RFT1000. Związane z tym opcje są dostępne w obszarach **Linie wejściowe** oraz **Opcje trybu Wiegand** w oknie wyświetlanym za pomocą opcji **Konfiguracja** w menu górnym programu RogerVDM (patrz rys. 7). Zgodnie z rys. 2 lub 3 urządzenie nadrzędne może kontrolować poszczególne wskaźniki LED oraz głośnik w czytniku poprzez dwie (IN1, IN2) linie wejściowe. Dodatkowo możliwe jest również przełączanie trybu pracy z poziomu linii wejściowej czytnika. W ujęciu ogólnym linie wejściowe urządzeń firmy Roger mogą w zależności od przypisanej funkcji reagować na poziom napięcia (tzw. klucz stały) lub na zmianę stanu (tzw. klucz chwilowy).

Tabela 3. Funkcje linii wejściowych			
Kod	Funkcja	Klucz	Opis
[0]	Linia wyłączona	-	Obsługa linii jest wyłączona.
[1]	LED STATUS	Stały	Gdy linia jest wyzwolona to wskaźnik LED STATUS świeci w kolorze zielonym a gdy nie jest wyzwolona to świeci w kolorze czerwonym.
[2]	LED OPEN	Stały	Gdy linia jest wyzwolona to wskaźnik LED OPEN świeci w kolorze zielonym.
[3]	LED SYSTEM	Stały	Gdy linia jest wyzwolona to wskaźnik LED SYSTEM świeci w kolorze pomarańczowym.
[4]	Głośnik	Stały	Gdy linia jest wyzwolona to głośnik wbudowany w czytnik generuje sygnał akustyczny.
[5]	Tryb czytnik kart	Stały	<p>Funkcjonowanie linii wejściowej czytnika z funkcją [5] zależy od wybranego trybu rozpoznania. Więcej informacji na temat trybów pracy podano w pkt. 4.4 Tryby rozpoznania</p> <p>W trybie rozpoznania 1:N:</p> <ul style="list-style-type: none"> • gdy linia jest wyzwolona to czytnik akceptuje zarówno odciski palców jak i karty zbliżeniowe • gdy linia nie jest wyzwolona to czytnik akceptuje tylko odciski palców <p>W trybie rozpoznawania 1:1:</p> <ul style="list-style-type: none"> • gdy linie jest wyzwolona to odczyt odcisków palców jest wyłączony i do identyfikacji wystarczy sama karta zbliżeniowa • gdy linia nie jest wyzwolona to czytnik wymaga odczytu karty a następnie gdy LED OPEN pulsuje odczytu odcisku palca

Dodatkowo, zgodnie z tabelą 3 w obszarze **Opcje trybu Wiegand** (patrz rys. 7) możliwe jest również skonfigurowanie zachowania wskaźników LED i głośnika w reakcji na czynności realizowane przez czytnik.

Tabela 3. Wewnętrzne funkcje wskaźników LED i głośnika	
Nazwa	Funkcja
Wyłączony	Wskaźnik/głośnik jest wyłączony na stałe
Załączony	Wskaźnik/głośnik jest włączony na stałe
Krótki sygnał po odczycie odcisku palca	Krótki impuls (ok. 0.2s) po odczycie odcisku palca
Długi sygnał po odczycie odcisku palca	Długi impuls (ok. 1s) po odczycie odcisku palca
Krótki sygnał po rozpoznaniu użytkownika	Krótki impuls (ok. 0.2s) po identyfikacji użytkownika
Długi sygnał po rozpoznaniu użytkownika	Długi impuls (ok. 1s) po identyfikacji użytkownika

4.4 Tryby rozpoznania

Czytnik RFT1000 może pracować w dwóch trybach rozpoznania ustawianych za pomocą opcji **Tryb rozpoznania** w obszarze **Ustawienia ogólne** w oknie wyświetlanym za pomocą opcji **Konfiguracja** w menu górnym programu RogerVDM (patrz rys. 7).

4.4.1 Tryb 1:N

W trybie 1:N lista użytkowników jest zapisywana w pamięci czytnika RFT1000. Każdy użytkownik powinien mieć zdefiniowany swój numer ID, numer karty oraz od 1 do 10 wzorów odcisków palców. Identyfikacja użytkownika w tym trybie polega na odczycie jego odcisku palca lub numeru karty przez czytnik RFT1000. W razie pozytywnego rozpoznania, numer karty użytkownika lub jego numer ID jest przesyłany do urządzenia nadrzędnego za pomocą interfejsu Wiegand. Jeżeli ma być wysyłany numer ID użytkownika zamiast jego numeru karty to konieczne jest zaznaczenie opcji **Wysyłaj nr ID użytkownika** w obszarze **Opcje trybu Wiegand** (patrz rys. 7). W takiej sytuacji konieczne jest również odpowiednie skonfigurowanie urządzenia nadrzędnego tak by rozpoznawało ono numer ID użytkownika.

4.4.2 Tryb 1:1

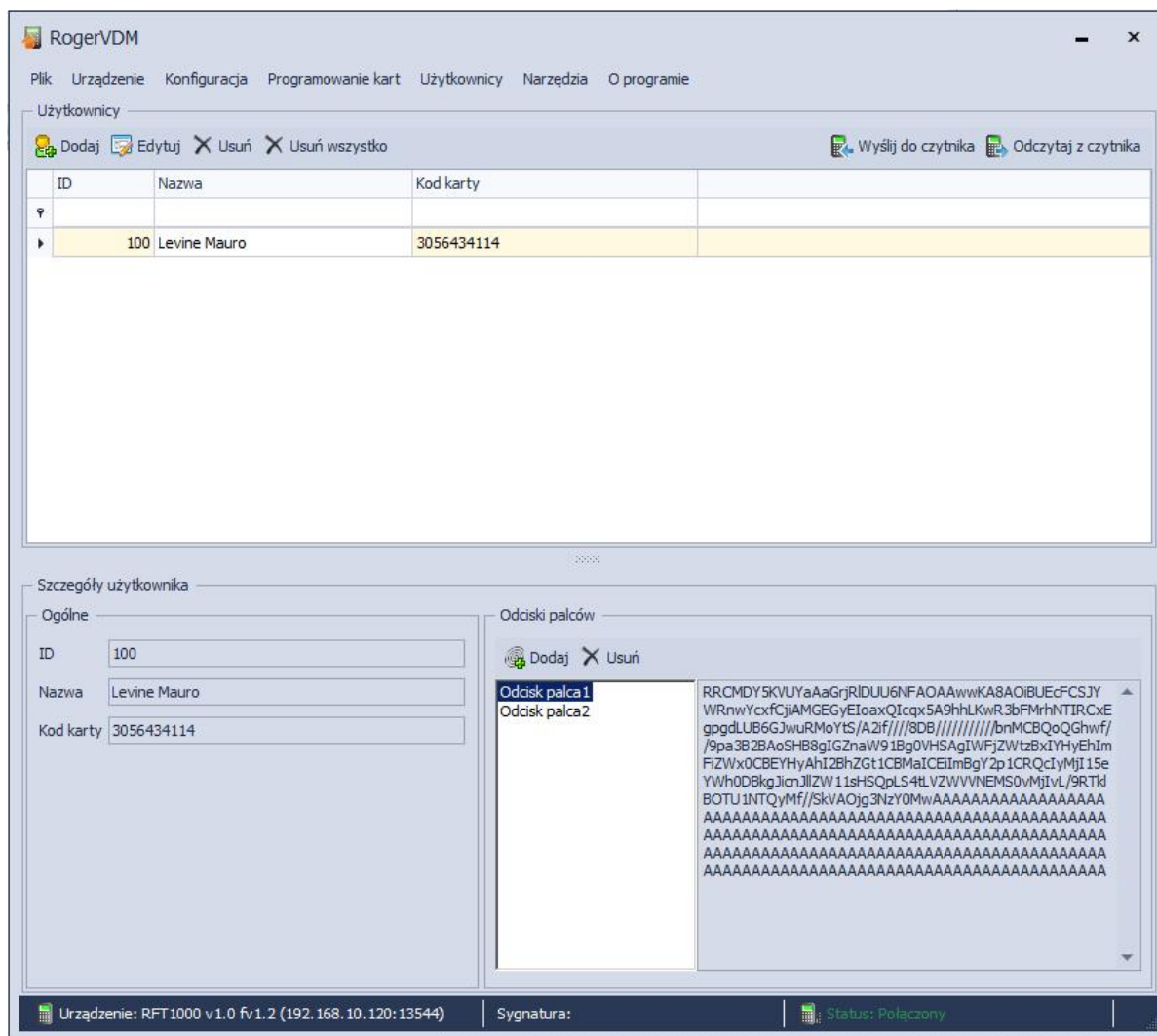
W trybie 1:1 wzory odcisków palców użytkowników są zapisywane na kartach zbliżeniowych standardu MIFARE Classic a nie w pamięci czytnika RFT1000. Identyfikacja użytkownika w tym trybie odbywa się poprzez porównanie wzoru odcisku palca zapisanego na karcie MIFARE Classic z odciskiem palca użytkownika.

W celu identyfikacji w tym trybie, należy zbliżyć kartę do czytnika (zacznie pulsować wskaźnik LED OPEN), a następnie przyłożyć palec do czytnika. Jeśli porównanie przebiegnie pomyślnie, czytnik wyśle numer karty użytkownika do urządzenia nadrzędnego za pomocą interfejsu Wiegand.

Gdy jest załączona opcja **Akceptuj uprawnienia Master** w obszarze **Ustawienia ogólne** (patrz rys. 7) to użytkownicy z atrybutem Master nie muszą skanować odcisku palca a ich identyfikacja polega jedynie na odczycie numeru karty zbliżeniowej.

4.5 Użytkownicy

Program RogerVDM umożliwia dodawania użytkowników dla obu trybów pracy czytnika. Okno dodawania użytkowników (patrz rys. 8) jest wywoływane za pomocą opcji **Użytkownicy** w menu górnym. Program RogerVDM operuje na lokalnej bazie użytkowników zapisanej w komputerze. Po zdefiniowaniu listy użytkowników należy ją przesłać do czytnika za pomocą przycisku **Wyślij do czytnika**. Aktualnie wgraną listę użytkowników do czytnika można pobrać za pomocą przycisku **Odczytaj z czytnika**.



Rys. 8 Okno dodawania użytkowników w programie RogerVDM

4.5.1 Dodawanie użytkowników w trybie pracy 1:N

Po ustawieniu trybu 1:N, dodanie użytkownika polega na wybraniu przycisku **Dodaj** w obszarze **Użytkownicy**, a następnie podaniu numeru ID, imienia i nazwiska oraz numeru karty użytkownika. Numer karty można wprowadzić ręcznie lub odczytać przy użyciu wbudowanego czytnika MIFARE w RFT1000 za pomocą przycisku **Odczytaj**. W kolejnym kroku należy wybrać przycisk **Dodaj** w obszarze **Odciski palców** co spowoduje uruchomienie Kreatora dodawania odcisku palca. Dalsze kroki należy wykonywać zgodnie z wyświetlanymi komunikatami. Każdy użytkownik może mieć zdefiniowanych od 1 do 10 wzorów odcisków palców.

Uwaga: W urządzeniu nadrzędnym do którego ma być podłączony czytnik RFT1000 należy zdefiniować użytkowników o takich samych numerach ID oraz numerach kart jak w czytniku. W przypadku poprawnej identyfikacji użytkownika czy to za pomocą karty czy też odcisków palców jego numer karty jest przesyłany przez RFT1000 za pomocą interfejsu Wiegand do urządzenia nadrzędnego po to by mogło ono podjąć decyzję co do przyznania dostępu.

4.5.2 Dodawanie użytkowników w trybie pracy 1:1

Po ustawieniu trybu 1:1, dodanie użytkownika polega na wybraniu przycisku **Dodaj** w obszarze **Użytkownicy**, a następnie podaniu numeru ID, imienia i nazwiska oraz numeru karty użytkownika. Numer karty można wprowadzić ręcznie lub odczytać przy użyciu wbudowanego czytnika MIFARE w RFT1000 za pomocą przycisku **Odczytaj**. W kolejnym kroku należy wywołać okno programowania kart za pomocą opcji **Programowanie kart** w menu górnym programu RogerVDM (patrz rys.

9). W nowo otwartym oknie można sformatować (skasować pamięć) kartę MIFARE za pomocą przycisku **Formatuj kartę** a następnie zapisać wzór odcisku palca za pomocą przycisku **Zapisz wzór**. Po wybraniu przycisku **Zapisz wzór** uruchamiany jest Kreator zapisu odcisku palca na karcie i dalsze kroki należy wykonywać zgodnie z wyświetlanymi komunikatami. Operację można powtarzać zapisując kolejne odciski palców aż do zapelnienia pamięci karty. W ostatnim kroku kreatora możliwe jest zaznaczenie parametru **Uprawnienie Master**. Użytkownik z tym atrybutem nie będzie musiał skanować palców na tych czytnikach RFT1000 dla których zaznaczono opcję **Akceptuj uprawnienia Master** (patrz rys. 7). Do identyfikacji takiego użytkownika będzie wykorzystywany jedynie numer jego karty.

Możliwe jest również wskazanie, w którym obszarze pamięci oraz w jaki sposób mają być zapisywane wzory odcisków palców na kartach MIFARE Classic. Związane z tym opcje są dostępne w oknie konfiguracji czytnika w obszarze **Sektor wzorów odcisków palców** (patrz rys. 7). W tym obszarze dostępne są następujące opcje:

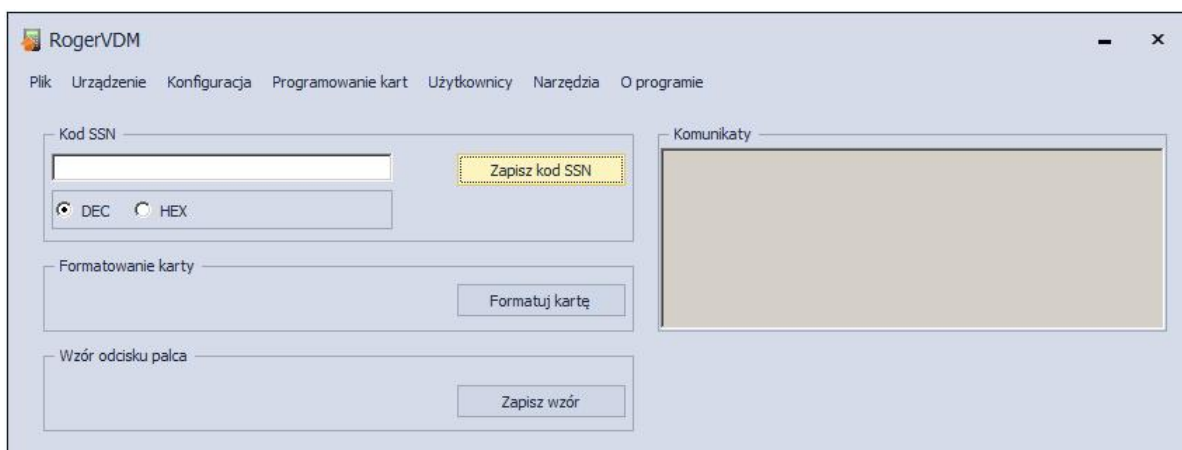
- **Typ klucza** – pozwala na wybór jednego z dwóch kluczy dostępu do sektorów pamięci karty
- **Pierwszy sektor** – określa sektor karty, w którym znajduje się początek danych opisujących wzory odcisków palców
- **Klucz dostępu** – określa klucz pozwalający odblokować dostęp do sektorów pamięci karty
- **Klucz szyfrujący** – klucz, którym dodatkowo zakodowana jest zawartość sektorów

Uwaga: Opcje dostępne w obszarze **Sektor wzorów odcisków palców** definiują zarówno sposób zapisu wzorów odcisków palców na karcie podczas programowania kart jak i sposób odczytu wzorów odcisków palców przez dany czytnik podczas identyfikacji użytkownika. W związku z tym konieczne jest dopilnowanie by w obu przypadkach tj. programowania karty i identyfikacji użytkownika były one takie same.

Uwaga: Karty standardu MIFARE mają pamięci o różnej pojemności. Na kartach MIFARE Classic 1k można zapisać 1 wzór odcisku palca a na kartach MIFARE Classic 4k do 7 wzorów odcisków palców. Na kartach MIFARE Ultralight ze względu na małą pojemność pamięci nie jest możliwe zapisanie ani jednego wzoru odcisku palca.

Uwaga: Numer karty użytej do zapisu wzorów odcisków palców, numer karty użytkownika utworzonego w programie RogerVDM oraz numer karty użytkownika w urządzeniu nadrzędnym muszą być identyczne. W przypadku poprawnej identyfikacji użytkownika jego numer karty jest przesyłany przez RFT1000 za pomocą interfejsu Wiegand do urządzenia nadrzędnego po to by mogło ono podjąć decyzję co do przyznania dostępu.

Uwaga: Dla czytników z firmware 1.2 lub nowszym domyślny **Pierwszy sektor** został zmieniony na 2 a domyślny **Klucz szyfrujący** na AAAAAAAAAAAAAAAAAA. Ta zmiana musi być uwzględniona przez administratora, która planuje uaktualnienie firmware czytników i jednocześnie chciałby nadal używać tych samych kart w trybie rozpoznania 1:1.



Rys. 9 Okno programowania kart

4.5.3 Identyfikacja użytkownika

Identyfikacja użytkownika przez skonfigurowany czytnik RFT1000 zależy od wybranego trybu rozpoznania (patrz pkt. 4.4), wejścia z funkcją **[5]: Tryb czytnika kart** (patrz pkt. 4.3) oraz opcji **Tryb czytnik kart** (patrz rys. 7). Wejście **[5]** służy do dynamicznego zmieniania sposobu identyfikacji użytkownika i wtedy sposób tej identyfikacji zależy ona od tego czy linia jest załączona czy też nie. Zastosowanie linii wejściowej **[5]** opisano w tabeli 4. Natomiast opcja **Tryb czytnik kart** ma swoje zastosowanie jedynie w trybie rozpoznania 1:N i umożliwia ona aktywację wbudowanego czytnika kart zbliżeniowych MIFARE w RFT 1000 na stałe. Po zaznaczeniu tej opcji użytkownik może według uznania identyfikować się zarówno za pomocą karty jak i odcisków palców.

Opcje i funkcje dostępne w oprogramowaniu RogerVDM umożliwiają szczegółową i wariantową konfigurację identyfikacji użytkownika. Można jednak wyszczególnić trzy najczęściej stosowane ustawienia tj.:

- tryb 1:N bez stosowania wejścia **[5]** i bez załączonej opcji **Tryb czytnik kart** – użytkownik jest identyfikowany jedynie za pomocą odcisków palców zapisanych w pamięci czytnika.
- tryb 1:N bez stosowania wejścia **[5]** i z załączoną opcją **Tryb czytnik kart** – użytkownik może się identyfikować zarówno za pomocą odcisków palców zapisanych w pamięci czytnika jak i za pomocą swojej karty MIFARE.
- tryb 1:1 bez stosowania wejścia **[5]** i bez załączonej opcji **Tryb czytnik kart** – użytkownik musi do identyfikacji w pierwszej kolejności użyć karty MIFARE z zapisanym wzorcem odcisku własnego palca a następnie zbliżyć własny palec do czytnika RFT1000.

Tabela 4. Identyfikacja użytkownika przez czytnik RFT1000		
Tryb rozpoznania	Tryb czytnika kart	Identyfikacja użytkownika
1:N	Wejście z funkcją [5] nieaktywne	Odczytać odcisk palca za pomocą skanera RFT1000.
1:N	Wejście z funkcją [5] aktywne	Odczytać odcisk palca za pomocą skanera RFT1000 albo zbliżyć kartę użytkownika do czytnika RFT1000.
1:1	Wejście z funkcją [5] nieaktywne	Zbliżyć kartę MIFARE do czytnika RFT1000 i gdy wskaźnik LED OPEN (zielony) zacznie pulsować odczytać palec za pomocą skanera RFT1000. Karta zbliżeniowa od momentu pulsowania wskaźnika LED nie musi być trzymana przy czytniku RFT1000. Użytkownicy z atrybutem Master mogą do identyfikacji używać samych kart (nie muszą skanować odcisków palców).
1:1	Wejście z funkcją [5] aktywne	Zbliżyć kartę użytkownika do czytnika RFT1000.

4.6 Kod karty

Karty standardu MIFARE Ultralight jak i MIFARE Classic posiadają swój stały numer seryjny nazywany kodem CSN oraz pamięć w której może być zapisywany m.in. zdefiniowany przez administratora kod SSN. Użycie opcjonalnego kodu SSN pozwala na dodatkowe zabezpieczenie identyfikacji karty MIFARE, gdyż kod ten jest przechowywany w dowolnie ustalonym sektorze karty oraz jest zabezpieczony kluczem dostępu przed niepowołanym odczytem. Program RogerVDM umożliwia zarówno definiowanie samego kodu SSN jak i jego zapisywanie we wskazanym obszarze pamięci karty. Czytnik RFT1000 może identyfikować kartę (użytkownika) za pomocą numeru CSN, numeru SSN albo kombinacji tych numerów przy czym maksymalna całkowita długość kodu karty nie może przekraczać 11 bajtów. Ustawienia związane z odczytem kodów CSN i SSN przez czytnik są dostępne w oknie konfiguracji czytnika w ramce **Kod karty** (patrz rys. 7).

Przykład:

Domyślne ustawienia czytnika w obszarze Kod Karty są następujące: Długość kodu CSN = 7, Długość kodu SSN = 0. Przy takich ustawieniach czytnik odczytuje jedynie 7 bajtów kodu CSN karty. W przypadku przykładowego ustawienia Długość kodu CSN = 4, Długość kodu SSN = 4, czytnik RFT1000 podczas identyfikacji karty odczytywałby kod składający się z 4 bajtów kodu CSN oraz 4 bajtów kodu SSN.

4.6.1 Programowanie kodu SSN

Kod SSN w odróżnieniu od kodu CSN karty zbliżeniowej standardu MIFARE może być definiowany przez administratora systemu. Możliwe jest definiowanie tego kodu, wskazanie w którym obszarze pamięci karty ma być zapisywany jak i określenie jego klucza. Zdefiniowanie kodu oraz jego zapis na karcie jest są realizowane za pomocą opcji w oknie programowania kart w obszarze **Kod SSN** (patrz rys. 9). Po naciśnięciu przycisku **Zapisz kod SSN** należy zbliżyć kartę do czytnika. Kod może być podawany w postaci dziesiętnej (DEC) lub szesnastkowej (HEX). Miejsce i sposób zapisu kodu SSN na karcie definiuje się w oknie konfiguracji czytnika w obszarze **Sektor kodu SSN** (patrz rys. 7). W tym obszarze dostępne są następujące opcje:

- **Typ klucza** – pozwala na wybór jednego z dwóch rodzajów klucza dostępu do sektorów pamięci karty
- **Klucz dostępu** – określa klucz pozwalający odblokować dostęp do sektorów pamięci karty
- **Sektor** – określa sektor pamięci karty, w którym zapisywany jest kod SSN
- **Numer bloku** – określa numer bloku pamięci karty, w którym zapisywany jest kod SSN

Uwaga: Opcje dostępne w obszarze **Sektor kodu SSN** definiują zarówno sposób zapisu kodu SSN na karcie podczas programowania kart jak i sposób odczytu kodu SSN przez dany czytnik podczas identyfikacji użytkownika. W związku z tym konieczne jest dopilnowanie by w obu przypadkach tj. programowania karty i identyfikacji użytkownika były one takie same.

4.7 Eksport / import ustawień

Program RogerVDM umożliwia zapisanie ustawień konfiguracyjnych czytnika do pliku oraz ich późniejszy odczyt. Taki plik może być zabezpieczony hasłem.

Opcje **Zapisz do pliku...** w oknie konfiguracji czytnika (patrz rys. 7) pozwala na wyeksportowanie samych ustawień konfiguracyjnych czytnika bez bazy danych użytkowników natomiast opcja **Wyślij konfigurację do pliku** dostępna po wybraniu opcji **Plik** w menu górnym programu RogerVDM umożliwia wyeksportowanie pełnej konfiguracji czytnika wraz z bazą danych użytkowników. Analogicznie działają opcje **Odczytaj z pliku...** w oknie konfiguracji czytnika (patrz rys. 7) oraz **Wczytaj konfigurację z pliku**, która jest dostępna po wybraniu opcji **Plik** w menu górnym programu RogerVDM.

4.8 Komunikacja szyfrowana z czytnikiem

Komunikacja z czytnikiem RFT1000 zarówno w przypadku portu Ethernet jak i RS485 może być szyfrowana za pomocą standardu AES128 CBC. Domyślnie załączone jest szyfrowanie z zastosowaniem pustego hasła komunikacyjnego. Administrator może zdefiniować własne, maksymalnie 16 znakowe hasło w oknie konfiguracji czytnika programu RogerVDM, w polu **Hasło komunikacyjne** (patrz rys. 7). Hasło komunikacyjne musi być podawane każdorazowo podczas nawiązywania połączenia z czytnikiem (patrz rys. 6).

4.9 Reset pamięci czytnika

Reset Pamięci zeruje aktualne ustawienia czytnika, w tym również bazę danych użytkowników i przywraca ustawienia fabryczne. Metoda resetu czytnika RFT1000 zależy od tego w jaki sposób planowana jest przyszła komunikacja z czytnikiem.

Procedura resetu czytnika (docelowy kanał komunikacji – Ethernet):

- Wyłącz zasilanie czytnika RFT1000.
- Usuń wszystkie zewnętrzne podłączenia z linii CLK i IN2.
- Wykonaj mostek pomiędzy zaciskami CLK i IN2.
- Włącz zasilanie czytnika RFT1000. Czytnik zacznie generować stały sygnał akustyczny.

- Usuń mostek pomiędzy zaciskami CLK i IN2.

Parametry komunikacyjne czytnika po resecie:

- Adres IP = 192.168.0.70
- Maska podsieci = 255.255.255.0
- Port = 13544
- Komunikacja szyfrowana hasłem domyślnym (pustym)

Procedura resetu czytnika (docelowy kanał komunikacji – RS485)

- Wyłącz zasilanie czytnika RFT1000.
- Usuń wszystkie zewnętrzne podłączenia z linii CLK i IN1.
- Wykonaj mostek pomiędzy zaciskami CLK i IN1.
- Włącz zasilanie czytnika RFT1000. Czytnik zacznie generować stały sygnał akustyczny.
- Usuń mostek pomiędzy zaciskami CLK i IN1.

Parametry komunikacyjne czytnika po resecie:

- Adres RS485 = 65
- Prędkość transmisji = 9600
- Komunikacja szyfrowana hasłem domyślnym (pustym)

Uwaga: Ze względu na stosunkowo duży pobór prądu przez urządzenie, nie jest możliwe zasilanie czytnika RFT1000 z interfejsu komunikacyjnego RUD-1, należy użyć do tego celu zewnętrznego zasilacza. W przypadku połączenia za pomocą RS485 należy wykonać mostek pomiędzy masą zasilacza a masą magistrali komunikacyjnej.

4.10 Aktualizacja oprogramowania wbudowanego (firmware)

Aktualizację oprogramowania wykonuje się za pomocą programu RogerVDM, a zalecanym kanałem komunikacyjnym jest Ethernet. W celu aktualizacji oprogramowania wbudowanego:

1. Nawiąż połączenie z czytnikiem za pomocą programu RogerVDM.
2. Wybierz polecenie **Plik** w menu górnym programu RogerVDM i następnie **Wyślij konfigurację do pliku** by wyeksportować ustawienia czytnika.
3. Wybierz polecenie **Narzędzia** w menu górnym programu RogerVDM i następnie **Aktualizacja oprogramowania**.
4. W nowo otwartym oknie za pomocą przycisku **Wybierz plik** wskaż odpowiedni plik z firmware czytnika RFT1000 (rozszerzenie *.frg).
5. Wciśnij przycisk **Prześlij** by załadować firmware do czytnika. W dolnej części okna widoczny będzie pasek postępu.
6. Po wgraniu oprogramowania zresetuj czytnik zgodnie z podpunktem 4.6.
7. Nawiąż połączenie z czytnikiem za pomocą programu RogerVDM.
8. Wybierz polecenie **Plik** w menu górnym programu RogerVDM i następnie **Wczytaj konfigurację do pliku** by zaimportować ustawienia czytnika.

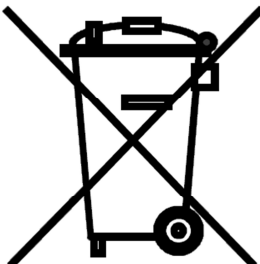

5. OZNACZENIA HANDLOWE

Tabela 5 Oznaczenia handlowe	
Produkt	Opis
RFT1000	Czytnik linii papilarnych oraz kart zbliżeniowych MIFARE Ultralight/Classic
MFC-2	Karta zbliżeniowa cienka PVC 13.56 MHz MIFARE Classic 1K, pamięć 1kB.
MFC-3	Karta zbliżeniowa cienka PVC 13.56 MHz MIFARE Classic 4K, pamięć 4kB.

6. HISTORIA PRODUKTU

Tabela 6 Historia produktu

Wersja produktu	Data wprowadzenia	Opis
1.0	06/2013	Pierwsza wersja komercyjna
1.1	12/2013	Modyfikacje układu antenowego

 	<p>Symbol ten umieszczony na produkcie lub opakowaniu oznacza, że tego produktu nie należy wyrzucać razem z innymi odpadami gdyż może to spowodować negatywne skutki dla środowiska i zdrowia ludzi. Użytkownik jest odpowiedzialny za dostarczenie zużytego sprzętu do wyznaczonego punktu gromadzenia zużytych urządzeń elektrycznych i elektronicznych. Szczegółowe informacje na temat recyklingu można uzyskać u odpowiednich władz lokalnych, w przedsiębiorstwie zajmującym się usuwaniem odpadów lub w miejscu zakupu produktu. Gromadzenie osobno i recykling tego typu odpadów przyczynia się do ochrony zasobów naturalnych i jest bezpieczny dla zdrowia i środowiska naturalnego. Masa sprzętu podana jest w instrukcji.</p>
--	---

Kontakt:
Roger sp. z o.o. sp.k.
82-400 Sztum
Gościszewo 59
Tel.: +48 55 272 0132
Faks: +48 55 272 0133
Pomoc tech.: +48 55 267 0126
Pomoc tech. (GSM): +48 664 294 087
E-mail: pomoc.techniczna@roger.pl
Web: www.roger.pl