

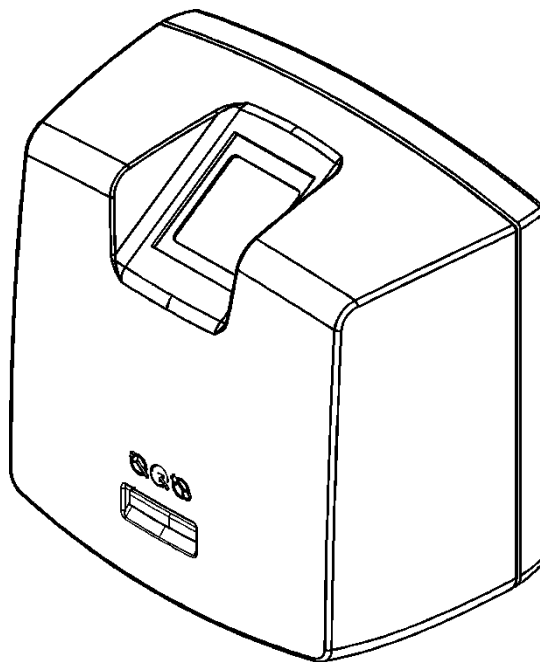
*Roger Access Control System*

## Instrukcja obsługi czytnika RFT1000 w systemie RACS 5

*Oprogramowanie wbudowane: 1.4.4 lub nowsze*

*Wersja sprzętowa: 1.1*

*Wersja dokumentu: Rev. F*



## Spis treści

<b>1. Wstęp .....</b>	<b>3</b>
<b>2. Opis i dane techniczne .....</b>	<b>3</b>
<b>3. Instalacja .....</b>	<b>4</b>
3.1 Opis zacisków oraz schemat podłączenia .....	4
3.2 Wskaźniki LED .....	6
3.3 Zasilanie .....	6
3.4 Wejścia.....	6
3.5 Montaż czytnika .....	7
3.6 Uwagi dotyczące użytkowania/instalacji .....	7
<b>4. Ustawienia.....</b>	<b>8</b>
4.1 Ustawienia niskopoziomowe (RogerVDM).....	8
4.1.1 Konfiguracja ustawień komunikacyjnych .....	8
4.1.2 Konfiguracja trybu rozpoznania .....	9
4.1.4 Konfiguracja wejść .....	9
4.2 Nawiązanie połączenia z czytnikiem RFT1000 (VISO).....	10
4.3 Definiowanie użytkowników w trybie 1:N .....	10
4.4 Definiowanie użytkowników w trybie 1:1 .....	11
4.4.1 Uprawnienie Master .....	11
4.5 Identyfikacja użytkownika.....	11
4.6 Reset pamięci czytnika .....	12
4.7 Aktualizacja oprogramowania wbudowanego (firmware).....	12
<b>5. Oznaczenia handlowe.....</b>	<b>13</b>
<b>6. Historia produktu .....</b>	<b>13</b>

## 1. WSTĘP

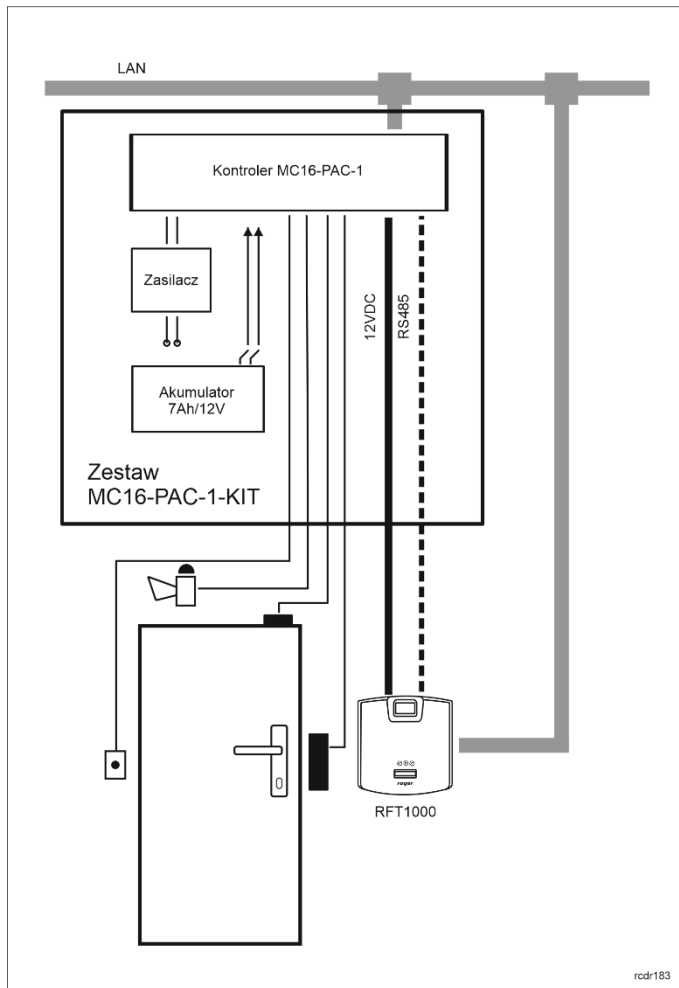
Niniejszy dokument zawiera minimum informacji, wymaganych do poprawnego zainstalowania oraz skonfigurowania czytników RFT1000 w ramach systemu kontroli dostępu RACS 5. Dokumentem uzupełniającym jest dostępna na stronie [www.roger.pl](http://www.roger.pl) nota aplikacyjna AN006. Wykorzystanie czytnika w systemie RACS 4 oraz w innych systemach zostało opisane w oddzielnych instrukcjach dostępnych na stronie [www.roger.pl](http://www.roger.pl).

## 2. OPIS I DANE TECHNICZNE

Czytnik biometryczny RFT1000 może pełnić rolę terminala kontroli dostępu i/lub rejestracji czasu pracy w systemie RACS 5. Urządzenie jest wyposażone w optyczny skaner odcisków palców oraz moduł odczytu kart zbliżeniowych standardu Mifare Ultralight/Classic/Plus/DESFire. Rozpoznanie użytkownika możliwe jest na podstawie porównania jego odcisków palców ze wzorami odcisków palców zapisanymi w pamięci czytnika (tryb 1:N) lub poprzez porównanie jego odcisków palców ze wzorami odcisków palców zapisanymi w pamięci karty Mifare (tryb 1:1). Czytnik RFT1000 nie realizuje funkcji kontroli dostępu oraz RCP samodzielnie i do tego celu wymaga podłączenia do kontrolera dostępu serii MC16. Komunikacja z czytnikiem w sieci LAN/WAN jest szyfrowana metodą AES128 CBC. Czytnik w wersji RFT1000-ADM jest zamontowany na podstawie metalowej i jest wykorzystywany jako czytnik administratora systemu. Jego konfiguracja i obsługa są realizowane w taki sam sposób jak w przypadku standardowego czytnika RFT1000. Nie jest jednak konieczne podłączanie go do kontrolera dostępu MC16. W celu umożliwienia skanowania palców użytkowników wymagane jest jedynie podłączenie go do sieci LAN.

Czytniki RFT1000 nie stosują i nie przechowują pełnych odcisków palców. Czytnik na podstawie punktów charakterystycznych odcisku palca stosując niejawną algorytm generuje pewien ciąg znaków, który następnie jest stosowany w kontroli dostępu. Nie ma możliwości odtworzenia faktycznego odcisku palca na podstawie tego ciągu znaków a dane przechowywane w czytniku są zrozumiałe tylko dla czytnika.

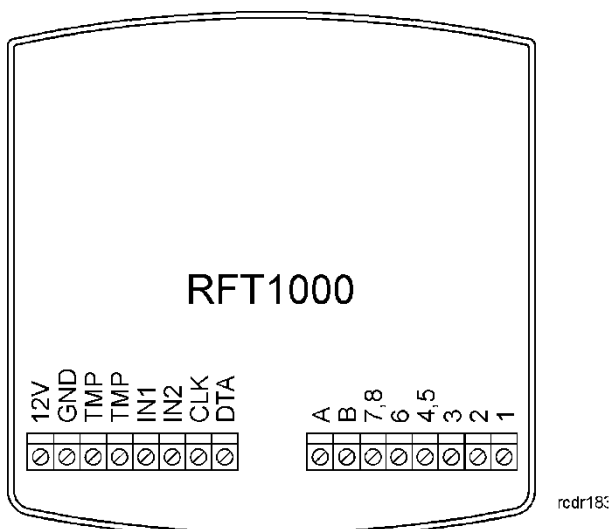
<b>Tabela 1. Dane techniczne</b>	
Maksymalna ilość wzorów odcisków palców	1900
Identyfikacja odcisków palców	Tryb 1:N – zapis wzorów odcisków palców w pamięci czytnika Tryb 1:1 – zapis wzorów odcisków palców na kartach Mifare
EER (poziom błąd)	< 0.1%
Czas identyfikacji 1:1000	< 760ms
Obsługiwane karty zbliżeniowe	Karty standardu Mifare Ultralight/Classic/Plus/DESFire
Nominalne napięcie zasilania	12VDC, dopuszczalne 10-15VDC
Nominalny pobór prądu	130mA dla 12VDC
Wejścia	Dwie (IN1, IN2) dwustanowe linie wejściowe typu NO/NC wewnętrznie spolaryzowanych do plusa zasilania rezystorem 15kΩ, próg przełączania ok. 3.5V
Port Ethernet	Port komunikacyjny w standardzie 10BASE-T 10/100Mb Ethernet
Port RS485	Port komunikacyjny w standardzie RS485
Kontakt antysabotażowy	Izolowany kontakt NC, 50mA/24V
Klasa środowiskowa	Warunki wewnętrzne, +5... +40C, wilgotność 10-95% (bez kondensacji)
Stopień ochrony IP	IP41
Stopień ochrony IK	IK07
Wymiary W x S x G	85mm x 85mm x 52mm
Waga	160g
Zgodność	CE, RoHS



Rys. 1 Przykład obsługi czytnika RFT1000 za pomocą zestawu kontroli dostępu MC16-PAC-1-KIT

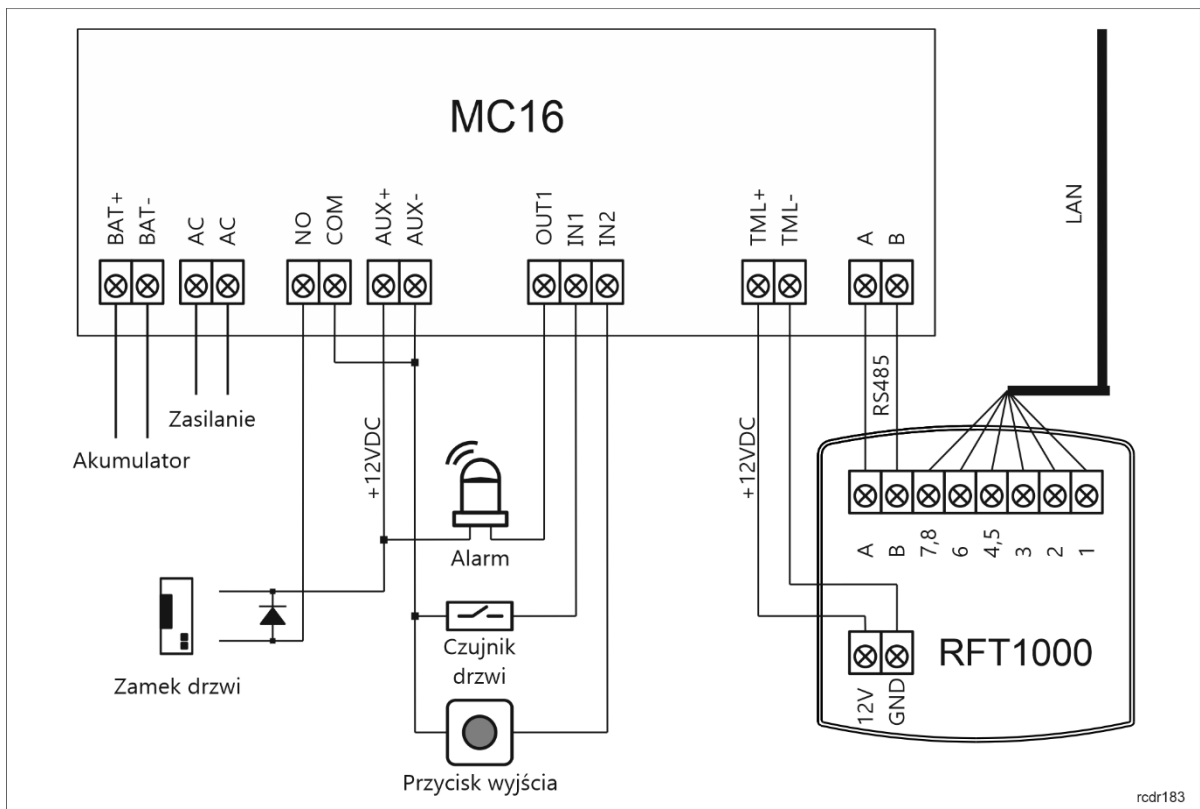
### 3. INSTALACJA

#### 3.1 Opis zacisków oraz schemat podłączenia



Rys. 2 Zaciski czytnika RFT1000




<b>Tabela 2. Opis zacisków RFT1000</b>	
Zacisk śrubowy	Opis
12V	Wejście zasilania 12VDC
GND	Potencjał odniesienia (masa)
TMP	Łącznik ochrony antysabotażowej (tamper), zacisk pierwszy, obciążalność 24V/50mA
TMP	Łącznik ochrony antysabotażowej (tamper), zacisk drugi, obciążalność 24V/50mA
IN1	Linia wejściowa IN1
IN2	Linia wejściowa IN2
CLK	Linia CLK interfejsu RACS CLK/DTA – nie stosowana w RACS 5
DTA	Linia DTA interfejsu RACS CLK/DTA – nie stosowana w RACS 5
A	Zacisk A portu komunikacyjnego RS485
B	Zacisk B portu komunikacyjnego RS485
1,2,3,4,5,6,7,8	Zaciski portu Ethernet



Rys. 3 Schemat typowej obsługi przejścia w układzie czytnik RFT1000 i kontroler MC16-PAC-1

## 3.2 Wskaźniki LED

Czytnik RFT1000 jest wyposażony w trzy widoczne na obudowie wskaźniki LED służące do sygnalizacji stanów zgodnie z tabelą 3.

<b>Tabela 3. Wskaźniki LED</b>			
Symbol	Nazwa	Kolor	Opis
	STATUS	Czerwony/Zielony	Sygnalizacja aktualnego stanu uzbrojenia czytnika (Tryb uzbrojony/rozbrojony)
	OPEN	Zielony	Sygnalizacja odblokowania drzwi
	SYSTEM	Pomarańczowy	Różne funkcje sygnalizacyjne, w tym uszkodzenie pamięci mikrokontrolera, błędy konfiguracji.

Uwaga: Synchroniczne pulsowanie wskaźników LED sygnalizuje utratę komunikacji z kontrolerem.

## 3.3 Zasilanie

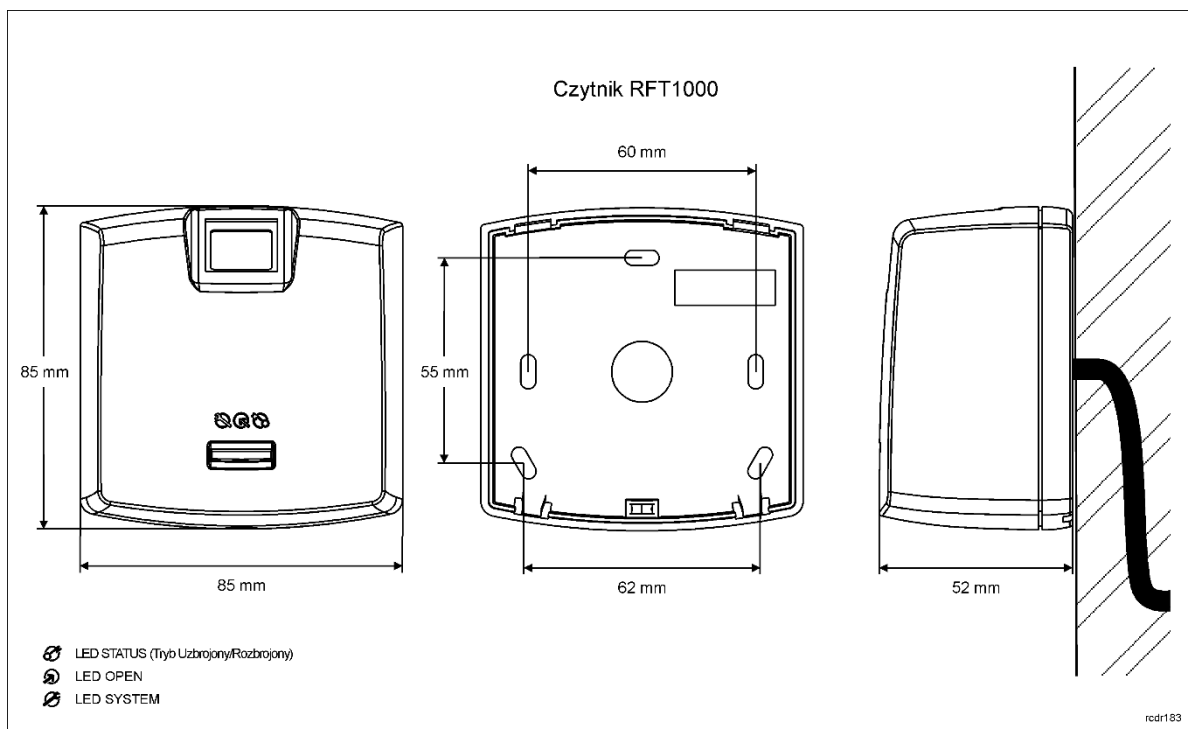
Czytnik wymaga zasilania napięciem stałym 12VDC. Zasilanie należy doprowadzić do linii +12V (biegun dodatni) oraz GND (masa). Oprócz funkcji zasilania linia GND pełni rolę potencjału odniesienia dla magistrali RS485 oraz wejść IN1, IN2.

Wszystkie urządzenia podłączone do tej samej magistrali komunikacyjnej RS485 powinny mieć wspólny potencjał odniesienia GND. Aby to zagwarantować należy połączyć (zewrzeć) ze sobą minusy wszystkich zasilaczy używanych w systemie. Zwarcie minusów zasilania można wykonać przy użyciu przewodu sygnałowego o dowolnie małym przekroju. Minus zasilania systemu można ewentualnie uziemić, lecz połączenie z ziemią można wykonać tylko w jednym, dowolnie wybranym punkcie.

## 3.4 Wejścia

Czytnik RFT1000 posiada dwie linie wejściowe (IN1, IN2), które za pomocą programu RogerVDM można skonfigurować jak NO/NC. Wyjściom można przypisywać funkcję zarówno na poziomie programu RogerVDM jak też programu VISO gdzie wejścia czytnika są obsługiwane na tych samych zasadach co wejścia kontrolera oraz podłączonych do nich urządzeń peryferyjnych. Konfiguracja i obsługa wejść czytnika RFT1000 jest opcjonalna.

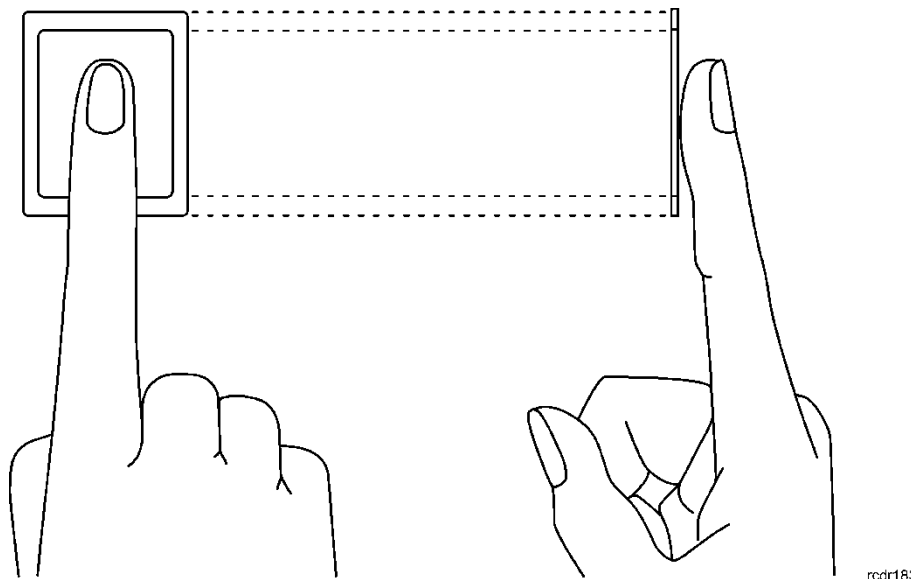
### 3.5 Montaż czytnika



Rys. 4 Montaż czytnika RFT1000

### 3.6 Uwagi dotyczące użytkowania/instalacji

- Wszystkie połączenia elektryczne powinny być wykonywane bez obecności napięcia zasilającego
- W przypadku gdy zasięg odczytu kart jest wyraźnie mniejszy od wykazywanego w specyfikacji technicznej to można rozważyć zmianę miejsca instalacji czytnika.
- Po zainstalowaniu czytnika RFT1000 zdjąć folię ochronną z czytnika odcisków palców. Pozostawienie folii może pogorszyć odczyt odcisków palców.
- W przypadku sieci Ethernet, skrętkę należy odizolować na możliwie krótkim odcinku oraz zachować skręcenie przewodów w ramach pary na jak najdłuższym odcinku.
- Wymagane jest by czytniki kart zbliżeniowych były instalowane w odległości nie mniejszej niż 0,5m od siebie.
- W celu zapewnienia poprawnej pracy czytnika, należy okresowo oczyszczać szklaną płytkę skanera za pomocą lekko zwilżonej tkaniny i łagodnych detergentów. Nigdy nie stosować materiałów ściernych ani silnych środków czyszczących takich jak: alkohole, rozpuszczalniki, benzyny itp. Uszkodzenia szklanej płytki skanera wynikłe z nieprawidłowo przeprowadzonej konserwacji nie podlegają gwarancji.
- Czytnik RFT1000 należy zainstalować w miejscu zacienionym i suchym, z dala od źródeł ciepła i wilgoci. Należy unikać miejsc zapylnych oraz narażonych na gwałtowne zmiany temperatury. Nie jest dozwolone instalowanie czytnika w miejscach narażonych na bezpośrednie promieniowanie słoneczne. Działanie czytnika może zostać zakłócone, gdy skaner odcisków palców będzie oświetlany światłem słonecznym bądź sztucznym o dużej jasności.
- Prawidłowy sposób zbliżania palca w celu odczytu odcisku przedstawiono na rys. 5. W przypadku dzieci (małe palce) zalecane jest przetestowanie prawidłowego odczytu przed zainstalowaniem urządzeń.



Rys. 5 Prawidłowy sposób odczytu odcisku palca

## 4. USTAWIENIA

### 4.1 Ustawienia niskopoziomowe (RogerVDM)

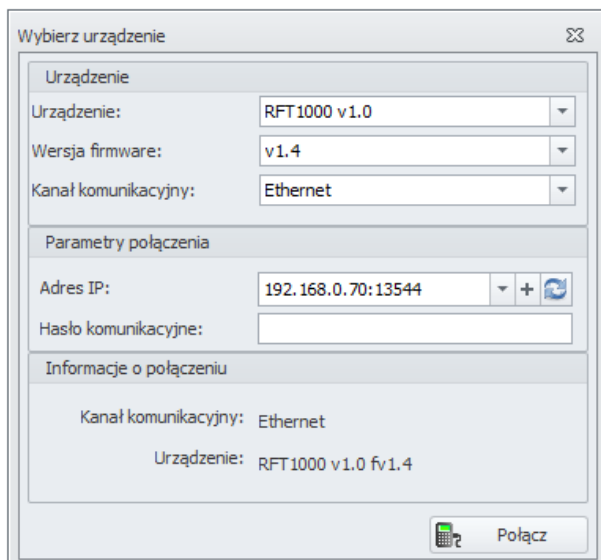
#### 4.1.1 Konfiguracja ustawień komunikacyjnych

Konfiguracja ustawień komunikacyjnych czytnika RFT1000 jest realizowana za pomocą programu RogerVDM i dotyczy ona komunikacji z samym czytnikiem przez sieć Ethernet oraz komunikacji czytnika z kontrolerem poprzez magistralę RS485. Domyślne parametry pracy fabrycznie nowego czytnika są następujące:

- Adres IP = 192.168.0.70
- Maska podsieci = 255.255.255.0
- Port = 13544
- Komunikacja szyfrowana hasłem domyślnym (pustym)

#### **Procedura połączenie i zmiany ustawień komunikacyjnych RFT1000**

1. Podłącz czytnik do komputera za pomocą wbudowanego portu Ethernet.
2. Ustaw na komputerze parametry sieciowe zgodne z ustawieniami domyślnymi czytnika. Adres IP komputera powinien być w tej samej podsieci co czytnik więc powinien mieć postać 192.168.0.xxx.
3. Zainstaluj i uruchom na komputerze program RogerVDM.
4. W otwartym oknie (rys. 6), wybierz z listy urządzenie *RFT1000 v1.0*, wersję firmware *v1.4* i kanał komunikacyjny *Ethernet*.
5. Adres IP oraz port czytnika powinny zostać wykryte automatycznie przez program RogerVDM o ile komputer i czytnik znajdują się w tej samej podsieci i komunikacja pomiędzy urządzeniami nie jest blokowana.
6. Wybierz przycisk *Połącz*.



Rys. 6 Okno programu RogerVDM do nawiązania połączenia z czytnikiem

7. W otwartym oknie, które można również wywołać poleceniem *Konfiguracja* w menu górnym programu RogerVDM ustaw docelowe parametry komunikacyjne urządzenia takie jak Adres IP, Port, Brama domyślna i Maska podsieci.
8. Dodatkowo w polu *Hasło komunikacyjne* koniecznie zdefiniuj hasło tak aby dostęp do ustawień urządzenia mogły mieć jedynie osoby upoważnione.
9. W polu *Protokół komunikacyjny* ustaw [2]: RS485 a w polu *Adres RS485* przypisz czytnikowi wolny adres na magistrali RS485 kontrolera MC16 z zakresu 100..115.
10. Prześlij ustawienia do urządzenia przyciskiem *Wyślij do urządzenia*.

Uwaga: W przypadku RFT1000-ADM zalecane jest ustawienie parametru *Opóźnienie sygnalizacji braku komunikacji z kontrolerem [s]* na wartość 0. Dzięki temu czytnik, który nie wymaga podłączenia do kontrolera MC16 nie będzie sygnalizował braku takiej komunikacji pulsując synchronicznie swoimi wskaźnikami LED.

#### 4.1.2 Konfiguracja trybu rozpoznania

W ramach konfiguracji niskopoziomowej czytnika RFT1000 konieczne jest również wybranie jednego z trybów rozpoznania:

- Tryb 1:N (zapis wzorów w pamięci czytnika) – w tym trybie wzory odcisków palców są zapisywane w pamięci (bazie danych) czytnika RFT1000. Identyfikacja użytkownika w tym trybie polega na porównaniu palca danego użytkownika ze wzorami odcisków palców zapisanymi w pamięci czytnika.
- Tryb 1:1 (zapis wzorów na kartach Mifare) – w tym trybie wzory odcisków palców użytkowników są zapisywane na kartach zbliżeniowych standardu Mifare a nie w pamięci czytnika RFT1000. Identyfikacja użytkownika w tym trybie odbywa się poprzez porównanie wzoru odcisku palca zapisanego na karcie z faktycznym odciskiem palca użytkownika.

#### 4.1.4 Konfiguracja wejść

Program RogerVDM umożliwia skonfigurowanie wejść czytnika RFT1000. Związane z tym opcje są dostępne w obszarze *Funkcje wejść* w oknie wyświetlanym za pomocą opcji *Konfiguracja* w menu górnym programu RogerVDM. W przypadku zastosowania czytnika RFT1000 w systemie RACS 5 przydatna jest jedynie funkcja [5] *Tryb czytnik kart*. Pozostałe widoczne na liście funkcje są przeznaczone do stosowania poza systemami RACS. W ujęciu ogólnym linie wejściowe urządzeń firmy Roger mogą w zależności od przypisanej funkcji reagować na poziom napięcia (tzw. klucz stały) lub na zmianę stanu (tzw. klucz chwilowy).

<b>Tabela 4. Funkcje linii wejściowych</b>			
Kod	Funkcja	Klucz	Opis
[0]	Linia wyłączona	-	Obsługa linii jest wyłączona.
[1]	LED STATUS	Stały	Nie stosowana w RACS 5
[2]	LED OPEN	Stały	Nie stosowana w RACS 5
[3]	LED SYSTEM	Stały	Nie stosowana w RACS 5
[4]	Głośnik	Stały	Nie stosowana w RACS 5
[5]	Tryb czytnik kart	Stały	<p>Funkcjonowanie linii wejściowej czytnika z funkcją [5] zależy od wybranego trybu rozpoznania.</p> <p>W trybie rozpoznania 1:N:</p> <ul style="list-style-type: none"> <li>• gdy linia jest wyzwolona to czytnik akceptuje zarówno odciski palców jak i karty zbliżeniowe</li> <li>• gdy linia nie jest wyzwolona to czytnik akceptuje tylko odciski palców</li> </ul> <p>W trybie rozpoznawania 1:1:</p> <ul style="list-style-type: none"> <li>• gdy linie jest wyzwolona to odczyt odcisków palców jest wyłączony i do identyfikacji wystarczy sama karta zbliżeniowa</li> <li>• gdy linia nie jest wyzwolona to czytnik wymaga odczytu karty a następnie odczytu odcisku palca</li> </ul>

## 4.2 Nawiązanie połączenia z czytnikiem RFT1000 (VISO)

Wstępna konfiguracja wysokopoziomowa obejmuje utworzenie bazy danych za pomocą programu VISO, konfigurację serwisów oprogramowania RogerSVC, dodanie kontrolera i zdefiniowania przejść w programie VISO. Te czynności zostały opisane w nocie aplikacyjnej AN006 Szybki start systemu RACS 5. Czytnik RFT1000 po podłączeniu do magistrali RS485 kontrolera powinien zostać wykryty wraz z pozostałymi urządzeniami na tej magistrali. Jeżeli czytnik ma pracować w trybie rozpoznania 1:N to dodatkowo należy go skonfigurować w programie VISO. W tym celu:

1. Wybierz w menu górnym polecenie *Konfiguracja* a następnie ikonę *Czytniki linii papilarnych*.
2. W otwartym oknie wybierz przycisk *Dodaj* a następnie wprowadź parametry komunikacyjne czytnika zgodnie z wcześniejszymi ustawieniami niskopoziomowymi (RogerVDM) w tym adres IP, port i hasło komunikacyjne.
3. Zweryfikuj połączenia z czytnikiem za pomocą przycisku *Test połączenia*.

## 4.3 Definiowanie użytkowników w trybie 1:N

Definiowanie użytkowników w tym skanowanie wzorów palców oraz przypisywanie uprawnień dostępu jest realizowane za pomocą programu VISO. Najprościej użytkowników definiuje się za pomocą kreatorów dostępnych w menu górnym programu VISO po wybraniu opcji *Kreatory*. W tym celu po uruchomieniu kreatora *Dodaj Osobę online*:

1. W oknie definiowania nośników po wybraniu przycisku *Dodaj* zamiast domyślnego typu *Karta zbliżeniowa 40bit* wybierz z listy *Odcisk palca*.
2. Wskaż który palec ma być dodany i wybierz przycisk *Odczytaj z czytnika*
3. W kolejnym oknie wybierz czytnik RFT1000, który zostanie użyty do skanowania palców i wybierz przycisk *Skanuj*.
4. Postępuj zgodnie z wyświetlanymi poleceniami by zeskanować palec.
5. Powrócić do okna kreatora *Dodaj Osobę online* i w ostatnim kroku prześlij ustawienia do kontrolera.
6. Po zakończeniu pracy kreatora dodatkowo prześlij ustawienia do czytników RFT1000 klikając prawym przyciskiem myszy polecenie *Podsystemy* w drzewku nawigacyjnym programu VISO i następnie *Synchronizuj*.

## 4.4 Definiowanie użytkowników w trybie 1:1

W trybie 1:1 programowania kart ze wzorami palców jest możliwe jedynie na poziomie programu RogerVDM. W związku z tym:

1. Po nawiązaniu połączenia z czytnikiem RFT1000, w menu górnym programu RogerVDM wybierz *Programowanie kart* i następnie zakładkę *Formatowanie karty*.
2. Wybierz przycisk *Formatuj* i zbliż kartę na około 10 sek. do czytnika aż zostanie wyświetlony komunikat *Pomyślnie sformatowano kartę*.
3. Wybierz zakładkę *Wzór odcisku palca* i następnie przycisk *Zapisz wzór* by uruchomić kreator programowania karty.
4. Postępuj zgodnie z wyświetlanymi poleceniami.
5. W programie VISO dodaj użytkownika np. za pomocą kreatora *Dodaj Osobę online* przypisując jako nośnik jedynie kartę z wcześniej zapisanym wzorem palca.
6. Prześlij ustawienia do kontrolera.

Uwaga: W trybie pracy 1:1 nie dodaje się czytnika RFT1000 w programie VISO jak też nie przypisuje się użytkownikom wzory palców.

<b>Tabela 5. Maksymalne ilości wzorów palców na kartach Mifare</b>	
Rodzaj karty	Maks. ilość wzorów
Ultralight	0
Classic 1k	1
Classic 4k	7
Plus S 2k, Plus X 2k	3
Plus S 4k, Plus X4k	7
DESFire 2k	4
DESFire 4k	9
DESFire 8k	10

### 4.4.1 Upewnienie Master

W ostatnim oknie kreatora programowania karty ze wzorem palca można zaznaczyć opcję *Upewnienie Master*. Użytkownik z taką kartą będzie mógł używać samej karty bez potrzeby skanowania palców na tych czytnikach RFT1000, w którym uaktywniono opcję *Upewnienie Master* (RogerVDM). To upewnienie nie ma związku z *Wyjątkiem Master*, który można przypisać użytkownikowi w programie VISO.

## 4.5 Identyfikacja użytkownika

Identyfikacja użytkownika przez czytnik RFT1000 zależy od wybranego trybu rozpoznania (pkt. 4.1.2), stanu wejścia z funkcją [5]: *Tryb czytnika kart* (pkt. 4.1.4) oraz opcji *Tryb czytnik kart* (RogerVDM). Wejście [5] służy do dynamicznego zmieniania sposobu identyfikacji użytkownika i funkcjonowanie tego wejścia zostało opisane w tabeli 6. Natomiast opcja *Tryb czytnik kart* ma swoje zastosowanie jedynie w trybie rozpoznania 1:N i umożliwia ona aktywację wbudowanego czytnika kart zbliżeniowych Mifare w RFT 1000 na stałe. Po zaznaczeniu tej opcji użytkownik może według uznania identyfikować się w zarówno za pomocą karty jak i odcisku palca.

Opcje i funkcje dostępne w oprogramowaniu RogerVDM umożliwiają szczegółową i wariantową konfigurację sposobu identyfikacji użytkownika. Można jednak wyszczególnić trzy najczęściej stosowane ustawienia tj.:

- tryb 1:N bez stosowania wejścia [5] i bez załączonej opcji *Tryb czytnik kart* – użytkownik jest identyfikowany jedynie za pomocą odcisków palców zapisanych w pamięci czytnika.
- tryb 1:N bez stosowania wejścia [5] i z załączoną opcją *Tryb czytnik kart* – użytkownik może się identyfikować zarówno za pomocą odcisków palców zapisanych w pamięci czytnika jak i za pomocą swojej karty Mifare.

- tryb 1:1 bez stosowania wejścia [5] i bez załączonej opcji *Tryb czytnik kart* – użytkownik musi do identyfikacji w pierwszej kolejności użyć karty Mifare z zapisanym wzorcem odcisku własnego palca a następnie zbliżyć własny palec do czytnika RFT1000.

<b>Tabela 6. Identyfikacja użytkownika przez RFT1000w zależności od stanu wejścia [5]</b>		
Tryb rozpoznania	Tryb czytnika kart	Identyfikacja użytkownika
1:N	Wejście z funkcją [5] nieaktywne	Odczytać odcisk palca za pomocą skanera RFT1000.
1:N	Wejście z funkcją [5] aktywne	Odczytać odcisk palca za pomocą skanera RFT1000 albo zbliżyć kartę użytkownika do czytnika RFT1000.
1:1	Wejście z funkcją [5] nieaktywne	Zbliżyć kartę Mifare do czytnika RFT1000 i gdy czytnik zapiszczy dwukrotnie odczytać palec za pomocą skanera RFT1000. Użytkownicy z <i>Uprawnieniem Master</i> mogą do identyfikacji używać samych kart (nie muszą skanować odcisków palców).
1:1	Wejście z funkcją [5] aktywne	Zbliżyć kartę użytkownika do czytnika RFT1000.

## 4.6 Reset pamięci czytnika

Reset Pamięci zeruje aktualne ustawienia czytnika, w tym również bazę danych użytkowników i przywraca ustawienia fabryczne.

### Procedura resetu czytnika

1. Wyłącz zasilanie czytnika RFT1000.
2. Usuń wszystkie zewnętrzne podłączenia z linii CLK i IN2.
3. Wykonaj mostek pomiędzy zaciskami CLK i IN2.
4. Włącz zasilanie czytnika RFT1000. Czytnik zacznie generować stały sygnał akustyczny.
5. Usuń mostek pomiędzy zaciskami CLK i IN2.

Parametry komunikacyjne czytnika po resecie:

- Adres IP = 192.168.0.70
- Maska podsieci = 255.255.255.0
- Port = 13544
- Komunikacja szyfrowana hasłem domyślnym (pustym)

## 4.7 Aktualizacja oprogramowania wbudowanego (firmware)

W celu aktualizacji oprogramowania czytnika:

1. Nawiąż połączenie z czytnikiem za pomocą programu RogerVDM.
2. Wybierz polecenie *Plik* w menu górnym programu RogerVDM i następnie *Wyślij konfigurację do pliku* by wyeksportować ustawienia czytnika.
3. Wybierz polecenie *Narzędzia* w menu górnym programu RogerVDM i następnie *Aktualizacja oprogramowania*.
4. W nowo otwartym oknie za pomocą przycisku *Wybierz plik* wskaż odpowiedni plik z firmware czytnika RFT1000 (rozszerzenie \*.frg).
5. Wciśnij przycisk *Prześlij* by załadować firmware do czytnika. W dolnej części okna widoczny będzie pasek postępu.
6. Po wgraniu oprogramowania zresetuj czytnik zgodnie z podpunktem 4.6.
7. Nawiąż połączenie z czytnikiem za pomocą programu RogerVDM.
8. Wybierz polecenie *Plik* w menu górnym programu RogerVDM i następnie *Wczytaj konfigurację do pliku* by zaimportować ustawienia czytnika.

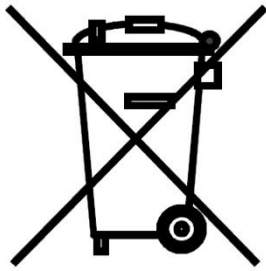
## 5. OZNACZENIA HANDLOWE

Tabela 7 Oznaczenia handlowe	
Produkt	Opis
RFT1000	Czytnik linii papilarnych oraz kart zbliżeniowych Mifare Ultralight i Mifare Classic
MFC-2	Karta zbliżeniowa cienka PVC 13.56 MHz Mifare Classic 1K, pamięć 1kB.
MFC-3	Karta zbliżeniowa cienka PVC 13.56 MHz Mifare Classic 4K, pamięć 4kB.

## 6. HISTORIA PRODUKTU

Tabela 8 Historia produktu		
Wersja produktu	Data wprowadzenia	Opis
1.0	06/2013	Pierwsza wersja komercyjna
1.1	12/2013	Modyfikacje układu antenowego

Moduł elektroniczny urządzenia jest wrażliwy na wyładowania elektrostatyczne (ESD). Przed dotknięciem elementów modułu elektronicznego, a w szczególności styków programowania (tzw. zworek) i przycisków, należy zastosować odpowiednie środki ochrony antystatycznej, np. opaskę uziemiającą. Środek ten nie dotyczy zacisków przyłączeniowych przewodów.

	<p>Symbol ten umieszczony na produkcie lub opakowaniu oznacza, że tego produktu nie należy wyrzucać razem z innymi odpadami gdyż może to spowodować negatywne skutki dla środowiska i zdrowia ludzi. Użytkownik jest odpowiedzialny za dostarczenie zużytego sprzętu do wyznaczonego punktu gromadzenia zużytych urządzeń elektrycznych i elektronicznych. Szczegółowe informacje na temat recyklingu można uzyskać u odpowiednich władz lokalnych, w przedsiębiorstwie zajmującym się usuwaniem odpadów lub w miejscu zakupu produktu. Gromadzenie osobno i recykling tego typu odpadów przyczynia się do ochrony zasobów naturalnych i jest bezpieczny dla zdrowia i środowiska naturalnego. Masa sprzętu podana jest w instrukcji.</p>
---	---

### Kontakt:

**Roger Sp. z o. o. sp. k.**  
**82-400 Gościszewo 59**  
**Tel.: +48 55 272 0132**  
**Faks: +48 55 272 0133**  
**Pomoc techn.: +48 55 267 0126**  
**Pomoc techn. (GSM): +48 664 294 087**  
**E-mail: [biuro@roger.pl](mailto:biuro@roger.pl)**  
**Web: <https://www.roger.pl/>**