

*Roger Access Control System*

## Zestaw kontroli dostępu PR402DR-SET

### Instrukcja instalacji

*Wersja produktu: v2.3*

*Wersja oprogramowania: -*

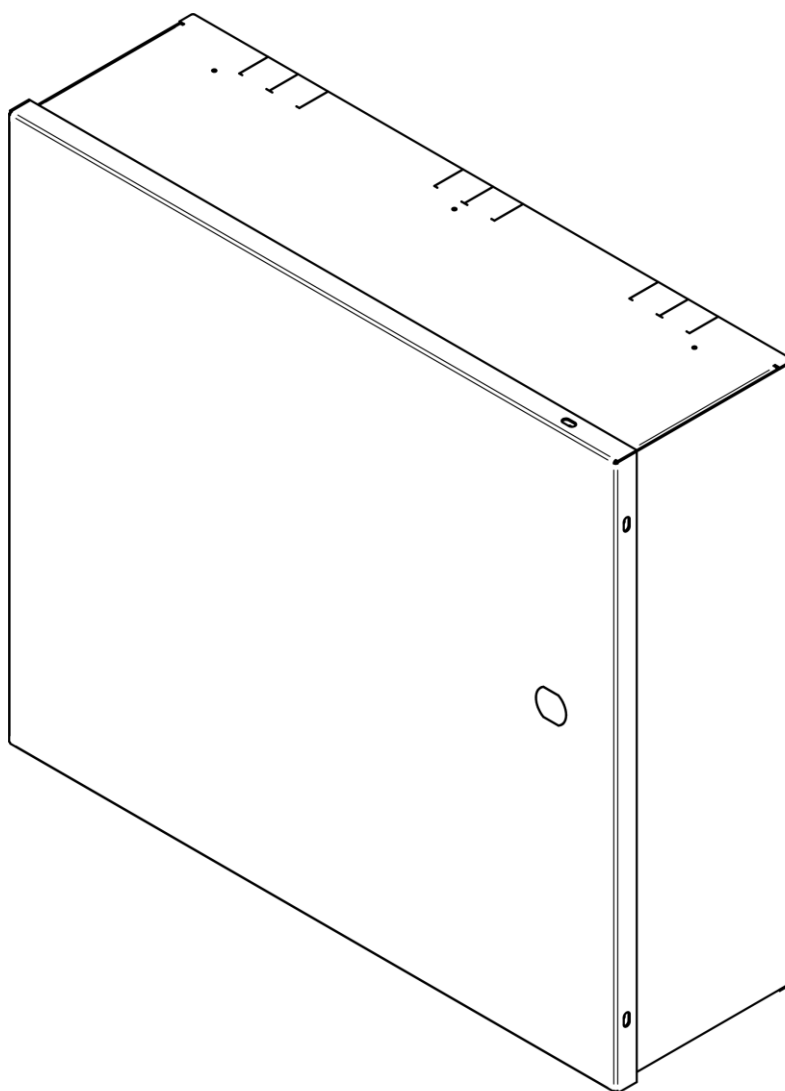
*Wersja dokumentu: Rev. A*

**RoHS**

**CE**



**IP20**



ATPP-447

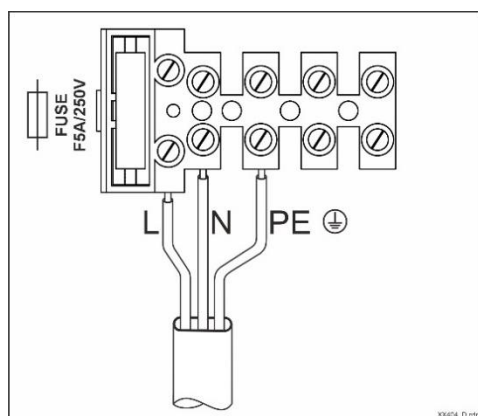
Niniejszy dokument zawiera minimum informacji wymaganych do skonfigurowania, podłączenia i zamontowania zestawu. Pełny opis funkcjonalności oraz parametrów konfiguracyjnych elementów zestawu jest dostępny w instrukcjach obsługi dostępnych na stronie [www.roger.pl](http://www.roger.pl).

## 1. PRZEZNACZENIE

Zestaw PR402DR-SET jest przeznaczony do obsługi jednego przejścia w ramach systemu kontroli dostępu RACS 4. Przejście może być kontrolowane jednostronnie lub dwustronnie z wykorzystaniem czytników serii PRT (RACS CLK/DTA), czytników z interfejsem Wiegand lub czytników z interfejsem Magstripe. Zestaw zawiera moduł kontrolera dostępu oraz metalową obudowę ME-40-24V wraz z zasilaczem 24VDC/50W. Obudowa może pomieścić typowy akumulator 12V/7Ah. O ile nie będą naruszone nominalne warunki wyjść to zasilanie zamka drzwi i innych elementów przejścia może być realizowane bezpośrednio z modułu elektronicznego kontrolera.

## 2. MONTAŻ ZESTAWU I ZASILANIE

1. Zestaw należy zamontować w pomieszczeniu zamkniętym spełniającym nominalne wymogi środowiskowe określone w danych technicznych produktu.
2. Wszystkie prace instalacyjne oraz serwisowe wewnątrz obudowy należy wykonywać przy odłączonym napięciu zasilania sieciowego 230 VAC.
3. Zasilanie sieciowe należy wykonać przewodem trójżyłowym z żółto-zielonym przewodem ochronnym PE.
4. Przez otwór B (Rys. 2) należy wprowadzić do wnętrza obudowy kabel zasilania sieciowego 230 VAC i przypiąć go opaską zaciskową do znajdującego się w jego sąsiedztwie oczka G.
5. Należy wykonać podłączenie kabla zasilania sieciowego zgodnie z rysunkiem poniżej (Rys.1).



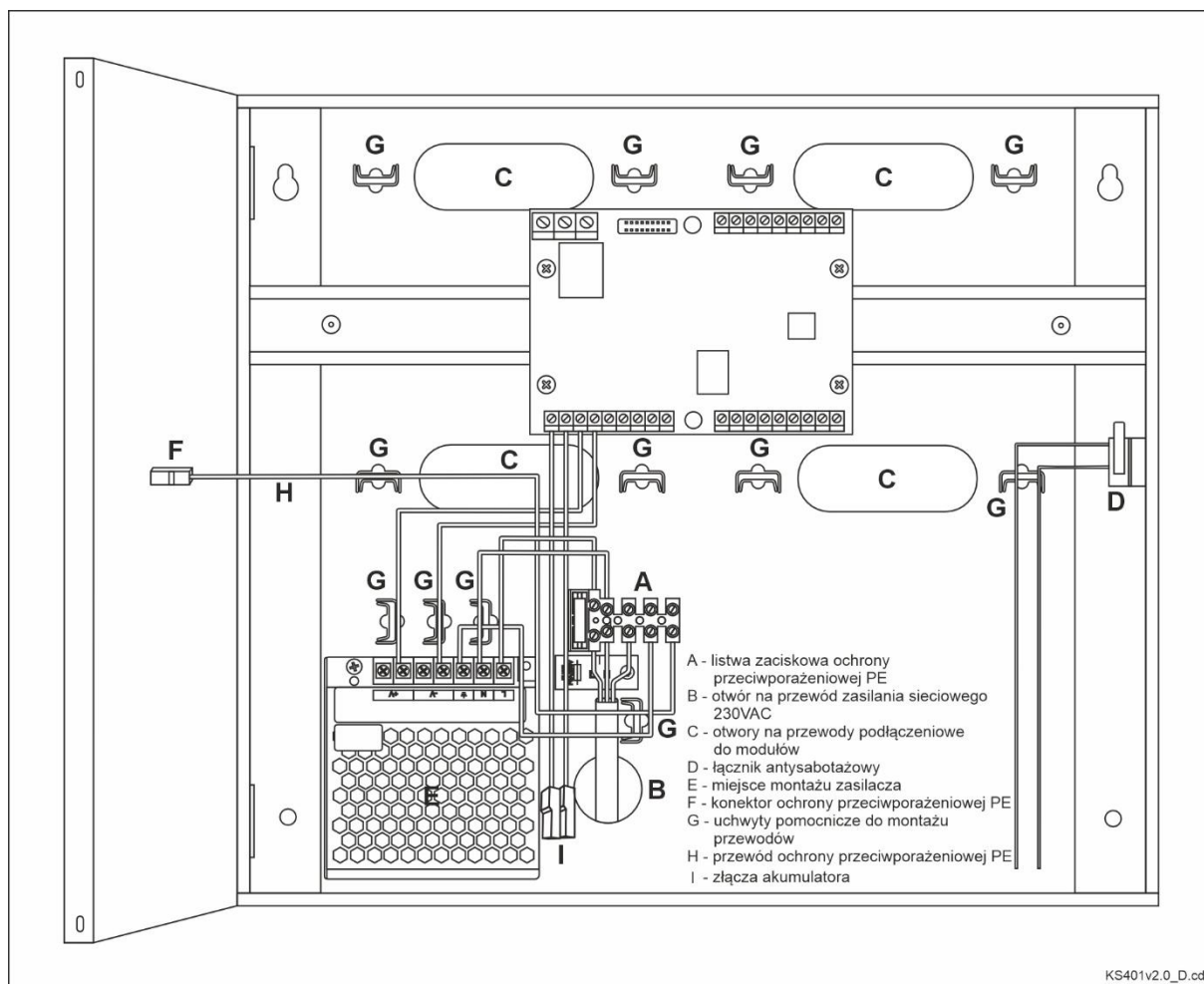
Rys. 1 Podłączenie zasilania sieciowego do listwy zaciskowej

6. Przewód ochronny H podłączony do listwy zaciskowej A (Rys. 2) należy połączyć z konektorem F ochrony przeciwporażeniowej PE umiejscowionym na drzwiach obudowy.
7. Użyty w obudowie zasilacz jest przeznaczony do pracy ciągłej.
8. Przewody podłączeniowe do modułów instalowanych w obudowie należy wprowadzić przez otwory C.
9. Aby uporządkować przewody wprowadzone do wnętrza obudowy, należy je upiąć przy pomocy opasek zaciskowych do oczek G. W celu wykorzystania oczek G należy je najpierw podważyć (np. wkrętakiem) i odgiąć do pozycji pionowej, a następnie przy pomocy opaski zaciskowej upiąć.
10. W przypadku chęci wprowadzenia przewodów do obudowy od strony górnej lub dolnej ścianki obudowy należy skorzystać z nacięć wskazanych na Rys. 4.
11. Po wykonaniu czynności instalacyjnych oraz uruchomieniowych należy zamknąć obudowę.
12. Należy zapoznać końcowych użytkowników systemu z zasadami wyłączenia obwodu elektrycznego użytego do zasilania urządzenia.

---

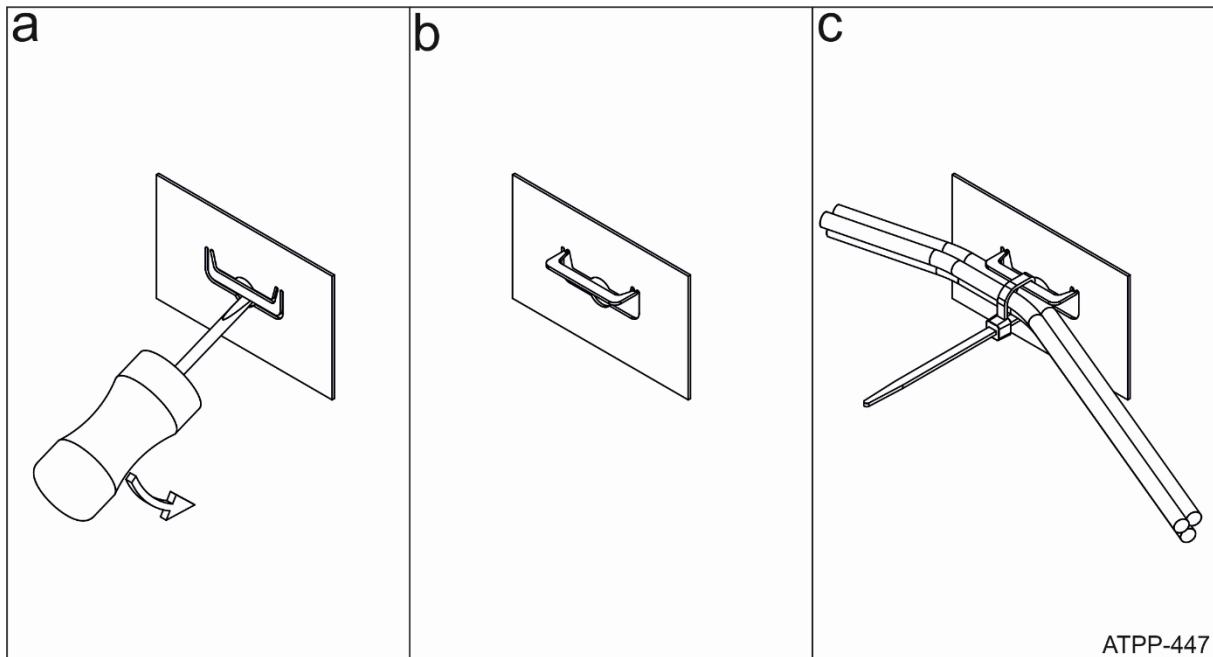
Zasilanie zestawu zapewnia zasilacz 24VDC/2.2A. W zestawie przewidziano miejsce na standardowy akumulator o pojemności 7Ah, który podłącza się do zacisków BAT+ i BAT- kontrolera PR402DR-BRD

---

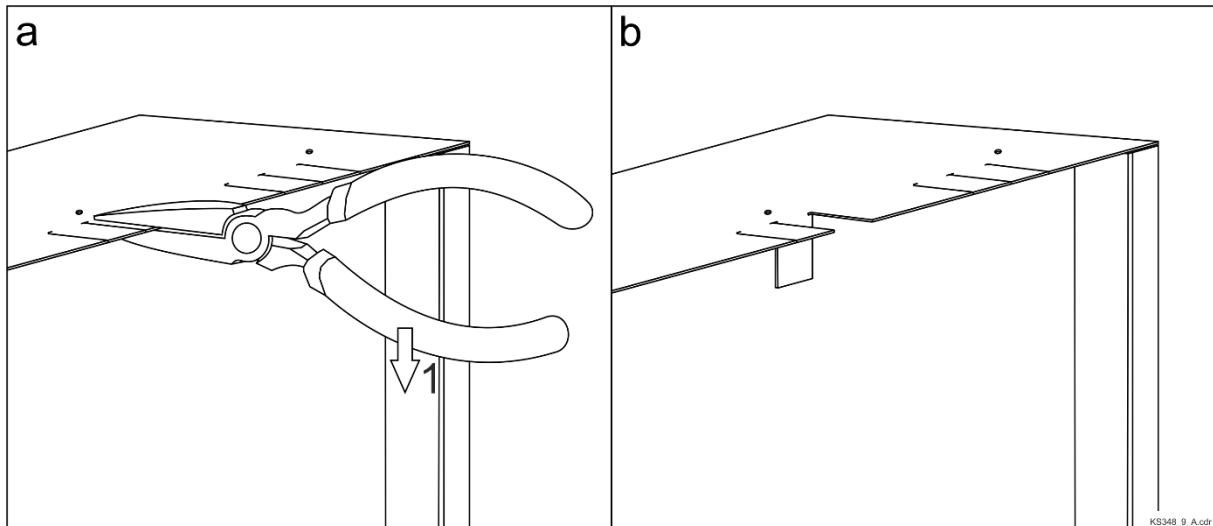


Rys. 2 Widok wnętrza zestawu kontrolera z zamontowanym zasilaczem

	<p style="text-align: center;"><b>Uwaga</b></p> <p>Instalację może wykonywać tylko wykwalifikowana osoba posiadająca odpowiednie zezwolenia i uprawnienia do przyłączania i ingerencji w sieć 230 VAC oraz sieci niskonapięciowe.</p>
	<p style="text-align: center;"><b>Uwaga</b></p> <p>Obwód sieciowy zasilający urządzenie musi być wyposażony w wyłącznik instalacyjny o prądzie nominalnym 6A. Przed przystąpieniem do czynności serwisowych wewnątrz urządzenia należy odłączyć urządzenie od sieci 230 VAC.</p>
	<p style="text-align: center;"><b>Uwaga</b></p> <p>Obwód ochrony przeciwporażeniowej musi być wykonany starannie i skutecznie. Nie jest dopuszczalne użytkowanie urządzenia bez poprawnie wykonanego i sprawnego technicznie obwodu ochrony przeciwporażeniowej PE.</p>
	<p style="text-align: center;"><b>Uwaga</b></p> <p>Postępuj zgodnie z instrukcjami zawartymi w instrukcji obsługi i/lub karcie technicznej. Niezastosowanie się do tego zalecenia może spowodować uszkodzenie sprzętu, porażenie prądem, pożar, obrażenia lub inne konsekwencje.</p>



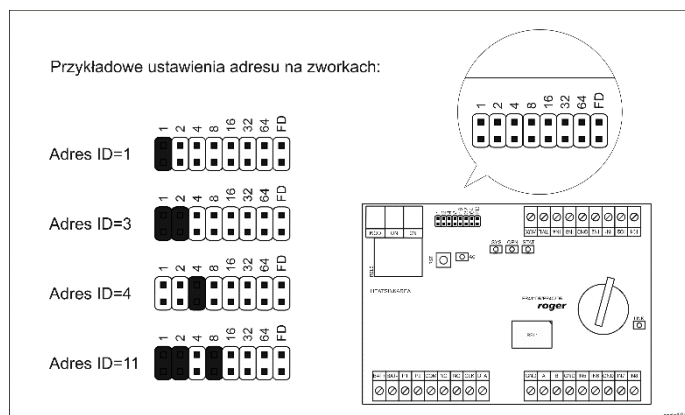
Rys. 3 Formowanie oczka pod upięcie przewodów wewnątrz obudowy



Rys. 4 Formowanie otworów na wprowadzenie przewodów od dolnej lub górnej ścianki obudowy

### 3. KONFIGURACJA WSTĘPNA

Konfiguracja wstępna polega na ustawieniu adresu kontrolera na magistrali RS485 w zakresie 00-99. Wszystkie kontrolery tej magistrali muszą mieć unikalne adresy ID. Zalecane jest adresowanie za pomocą zworek. Inne metody adresowania opisano w instrukcji kontrolera.



Rys. 5 Adresowanie kontrolera za pomocą zworek

### 4. KONFIGURACJA Z POZIOMU PROGRAMU PR MASTER

Konfiguracja za pomocą programu PR Master umożliwia zdefiniowanie logiki działania kontrolera, w tym użytkowników i praw dostępu. Więcej informacji na ten temat podano w instrukcji obsługi programu PR Master. Komunikacja z kontrolerem jest możliwa po podłączeniu go do komputera poprzez interfejs komunikacyjny (np. UT-4DR, UT-2USB, RUD-1) albo centralę CPR32-NET-BRD.

### 5. RESET PAMIĘCI

Reset pamięci kontrolera kasuje wszystkie dotychczasowe nastawy konfiguracyjne kontrolera. Adres ustawiony na zworkach nie ulega zmianie.

**Procedura resetu pamięci kontrolera:**

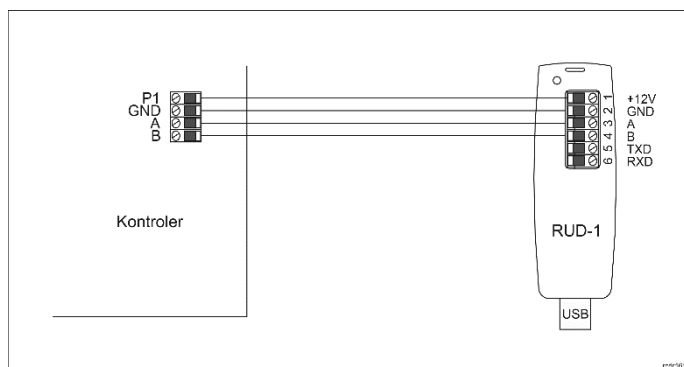
1. Odłącz zasilanie kontrolera.
2. Zewrzyj linie CLK i IN1.
3. Podłącz zasilanie kontrolera – wskaźnik LED OPN (zielony) zacznie pulsować.
4. Rozewrzyj linie CLK i IN1.
5. Kontroler po kilku sekundach samoczynnie się zrestartuje i powróci do normalnej pracy.

### 6. AKTUALIZACJA OPROGRAMOWANIA

Nowe oprogramowanie firmowe można wgrać do kontrolera za pomocą programu RogerISP. Plik z aktualnym oprogramowaniem firmowym dostępny jest na stronie [www.roger.pl](http://www.roger.pl).

**Procedura aktualizacji oprogramowania kontrolera:**

1. Podłącz kontroler do interfejsu RUD-1 zgodnie z rys. 6 a interfejs RUD-1 do portu USB komputera.
2. Umieść zworkę na stykach FD (rys. 5).
3. Dokonaj restartu urządzenia (przycisk RST lub wyłączenie i włączenie zasilania) – wskaźnik LED SYS (pomarańczowy) zacznie się świecić.
4. Uruchom program RogerISP, wskaż port komunikacyjny, pod którym zainstalował się RUD-1, ustaw opcję *Programowanie przez RS485* i wskaż ścieżkę dostępu do pliku firmware (\*.hex).
5. Wybierz *Programuj* by rozpocząć wgrzywanie firmware do urządzenia. Na ekranie będzie widoczny pasek postępu.
6. Gdy aktualizacja zostanie ukończona zdejmij zworkę ze styków FDM i wykonaj restart urządzenia.



Rys. 6 Podłączenie urządzenia do interfejsu w celu aktualizacji oprogramowania

**Uwaga:**

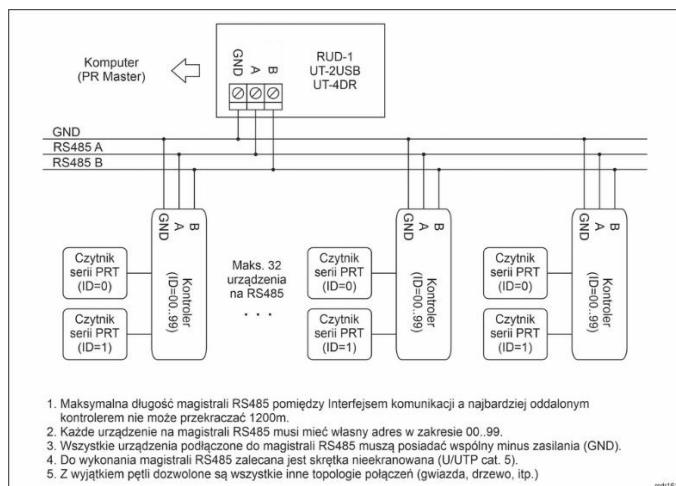
1. Jeżeli po zakończeniu procedury wgrywania firmware kontroler nie działa prawidłowo, a wskaźnik LED SYS świeci na pomarańczowo, należy wykonać procedurę resetu pamięci.
2. Jeżeli wgrywanie firmware z jakiegoś powodu nie powiodło się, należy je powtórzyć.
3. Zamiast RUD-1 do wgrywania firmware można użyć interfejsu UT-2USB.

**7. OCHRONA ANTYSABOTAŻOWA**

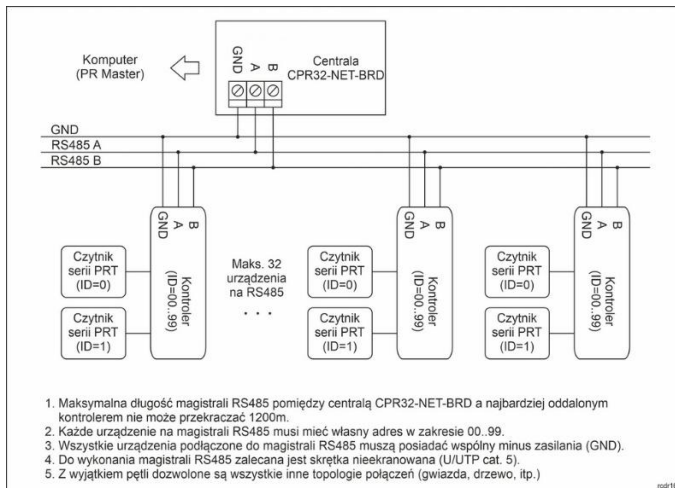
Obudowa zestawu jest wyposażona w czujnik otwarcia drzwiczek. Czujnik można podłączyć do jednej z linii wejściowych kontrolera (np. IN8) i zacisku GND. W ramach późniejszej konfiguracji za pomocą programu PR Master, wybranej linii wejściowej można przypisać funkcję ochrony antysabotażowej.

**8. UWAGI I ZALECENIA INSTALACYJNE**

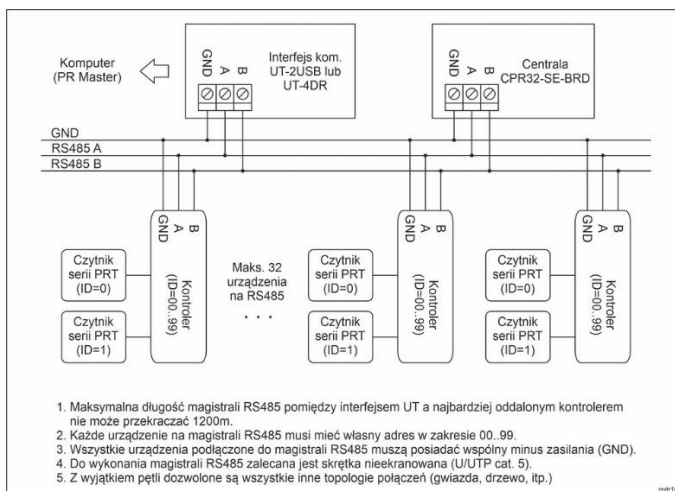
Poniżej przedstawiono różne możliwe scenariusze działania kontrolera oraz kluczowe zasady dotyczące okablowania. Przestrzeganie tych zaleceń zapewni poprawne i bezproblemowe działanie systemu już na etapie pierwszego uruchomienia.



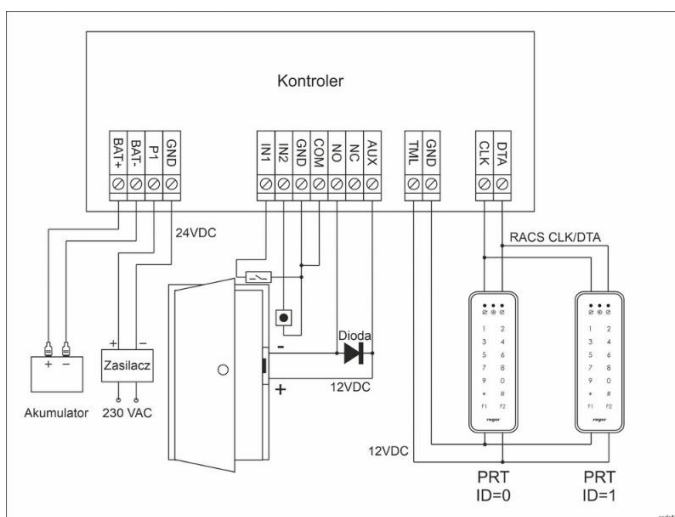
Rys. 7 Połączenie kontrolerów w ramach podsystemu bez centrali CPR32



Rys. 8 Podłączenie kontrolerów w ramach podsystemu z centralą CPR32-NET



Rys. 9 Podłączenie kontrolerów w ramach podsystemu z centralą CPR32-SE



Rys. 10 Typowa obsługa przejścia w ramach zestawu

### Uwagi:

1. W przypadku przejścia jednostronnie kontrolowanego do kontrolera podłącza się jeden czytnik. Czytnik PRT może mieć wtedy ustawiony adres domyślny ID=0. Jeżeli mają być podłączone dwa czytniki PRT w ramach przejścia dwustronnie kontrolowanego, to adres jednego z czytników należy zmienić na ID=1, zgodnie z jego instrukcją.

2. Do zestawu dodawana jest zaprogramowana karta MASTER w technologii EM125kHz, którą można wykorzystać na podłączonym czytniku PRT do otwierania przejścia.
3. Konfigurowanie kontrolera z poziomu komputera (program PR Master) jest możliwe za pośrednictwem interfejsu serii UT lub centrali CPR32-NET-BRD.
4. Na schemacie przyjęto obsługę przejścia z elektrozaczepem. W przypadku zwory elektromagnetycznej wykorzystuje się styk NC przekaźnika.
5. Na schemacie przewidziano obsługę przycisku wyjścia. W przypadku przejścia dwustronnie kontrolowanego przycisk może służyć do awaryjnego otwierania przejścia.

#### Zalecenia instalacyjne:

1. Przewody zasilające należy tak dobrać, aby spadek napięcia w czasie maksymalnego poboru prądu nie przekraczał 0,5V.
2. Do komunikacji na liniach RS485, CLK/DTA i Wiegand można stosować dowolne przewody sygnałowe bez ekranu. Preferowane jest zastosowanie skrętki komputerowej UTP.

## 9. DODATKI

<b>Tabela 1. Opis zacisków kontrolera PR402DR-BRD</b>	
Nazwa	Opis
BAT+, BAT-	Zaciski do podłączenia akumulatora
P1	Wejściowe zasilania 24VDC - biegun dodatni
P2	Wejściowe zasilania 24VDC - biegun ujemny
NO1, COM1, NC1	Przekaźnik (REL1) 30V/1,5A DC/AC
CLK, DTA	Magistrala RACS CLK/DTA
GND	Potencjał odniesienia (masa)
A, B	Magistrala RS485
IN1-IN8	Linie wejściowe
IO1, IO2	Tranzystorowe linie wyjściowe 15VDC/1A
TML	Wyjście zasilania czytników 12VDC/0,2A
AUX	Wyjście zasilania elementu blokującego drzwi 12VDC/1,0A
NO2, COM2, NC2	Przekaźnik (REL2) 30V/5A DC/AC

<b>Tabela 2. Wskaźniki LED kontrolera PR402DR-BRD</b>	
Nazwa	Opis
AC	Obecność napięcia sieci prądu przemiennego
SYS	Różne funkcje sygnalizacyjne
OPN	Sygnalizacja odblokowania drzwi
STA	Sygnalizacja aktualnego stanu uzbrojenia (uzbrojony/rozbrojony)
LINK	Sygnalizacja przepływu danych na magistrali RS485

<b>Tabela 3. Dane techniczne zestawu</b>	
Napięcie zasilania	230VAC, 50/60Hz (-15% ÷ +10%)
Zabezpieczenie zasilania sieciowego	Rozłącznik bezpiecznikowy 5A/250VAC umieszczony na listwie przyłączeniowej


Zasilacz	Typ: LRS-50-24 24VDC/50W
Zabezpieczenie przeciw-zwarciove i przeciążeniowe	Rozłącznik bezpiecznikowy 5A/250 VAC
Szyna DIN	396 mm
Obudowa	Blacha DC01 0,8mm; kolor antracyt (RAL7016)
Ochrona antysabotażowa (TAMPER)	Kontakt NO/NC; 50VDC/50mA
Odległości (liczone po kablu)	RS485: 1200m CLK/DTA: 150m Wiegand: 100m
Stopień ochrony	IP20
Środowisko pracy	Warunki wewnętrzne, temp. +5°C do +40°C, wilgotność względna: 10..95% (bez kondensacji)
Wymiary zewnętrzne (S x W x G)	405 x 365 x 121 mm
Waga	3,7 kg
Zgodność	CE; RoHS

## 9. OZNACZENIA HANDLOWE

Produkt	Opis
PR402DR-SET	Standardowa wersja produktu

## 10. HISTORIA PRODUKTU

Wersja	Data	Opis
PR402DR-SET v2.1	05/2024	Wersja produktu 2.1
PR402DR-SET v2.2	06/2025	Modyfikacja parametrów wyjścia REL2
PR402DR-SET v2.3	12/2025	Wersja produktu 2.3

	<p>Symbol ten umieszczony na produkcie lub opakowaniu oznacza, że tego produktu nie należy wyrzucać razem z innymi odpadami, gdyż może to spowodować negatywne skutki dla środowiska i zdrowia ludzi. Użytkownik jest odpowiedzialny za dostarczenie zużytego sprzętu do wyznaczonego punktu gromadzenia zużytych urządzeń elektrycznych i elektronicznych. Szczegółowe informacje na temat recyklingu można uzyskać u odpowiednich władz lokalnych, w przedsiębiorstwie zajmującym się usuwaniem odpadów lub w miejscu zakupu produktu. Gromadzenie osobno i recykling tego typu odpadów przyczyniają się do ochrony zasobów naturalnych i są bezpieczne dla zdrowia i środowiska naturalnego. Masa sprzętu podana jest w instrukcji obsługi produktu.</p>
---	---

**Roger Sp. z o.o. sp. k.**  
**82-400 Gościszewo 59**  
**Tel.: +48 55 272 0132**  
**Faks: +48 55 272 0133**  
**Pomoc tech.: +48 55 267 01 26**  
**Pomoc tech. (GSM): +48 664 294 087**  
**E-mail: [biuro@roger.pl](mailto:biuro@roger.pl)**  
**Web: [www.roger.pl](http://www.roger.pl)**