

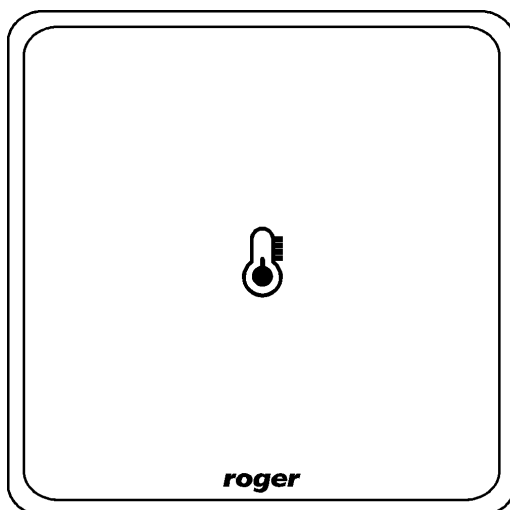
Roger Access Control System

Instrukcja instalacji modułu czujnika temperatury HRT82TS

Oprogramowanie wbudowane: 1.1.4.41 lub nowsze

Wersja sprzętowa: v1.0

Wersja dokumentu: Rev. D



rcdr198

1. WSTĘP

Niniejszy dokument zawiera minimum informacji wymaganych do poprawnego zainstalowania urządzenia. Uzupełnieniem niniejszej instrukcji są następujące dokumenty:

- Opis funkcjonalny kontrolerów serii HRC
- Instrukcja instalacji kontrolerów serii HRC

Uzyskanie pierwszego z nich wymaga zgody firmy Roger oraz podpisania umowy o poufności (NDA). Drugi jest dostępny na stronie www.roger.pl.

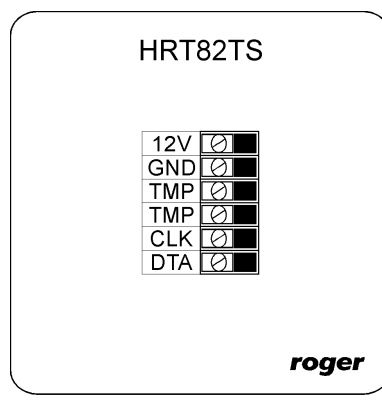
2. OPIS I DANE TECHNICZNE

Moduł czujnika temperatury HRT82TS jest urządzeniem peryferyjnym do zastosowania w systemie hotelowym opartym na kontrolerach serii HRC. Urządzenie komunikując się z kontrolerem za pomocą magistrali RACS CLK/DTA umożliwia odczyt temperatury w pomieszczeniu co z kolei może być wykorzystane przez kontroler do sterowania klimatyzacją i/lub ogrzewaniem. Zamiennie temperatura w systemie hotelowym może być również odczytywana za pomocą czujników wbudowanych w takie urządzenia jak panel sterowania klimatyzacją HRT82AC oraz kieszeń hotelowa HRT82MF-CH.

Tabela 1. Dane techniczne	
Napięcie zasilania	Nominalne 12VDC, dopuszczalne 10-15VDC
Średni pobór prądu	25mA
Ochrona antysabotażowa (Tamper)	Izolowany styk typu NC (normalnie zwarty gdy obudowa jest zamknięta i przylega do podłoża), 24V/50mA
Odległość	Pomiędzy kontrolerem a urządzeniem HRT (RACS CLK/DTA): maks.150m
Klasa środowiskowa (wg EN 50131-1)	Klasa II, warunki wewnętrzne, temperatura otoczenia: -10°C- +50°C, wilgotność względna: 10 to 95% (bez kondensacji)
Stopień ochrony IP	IP30
Stopień ochrony	IK06
Wymiary WxSxG	85 x 85 x 22 mm
Waga	~ 100g
Certyfikaty	CE

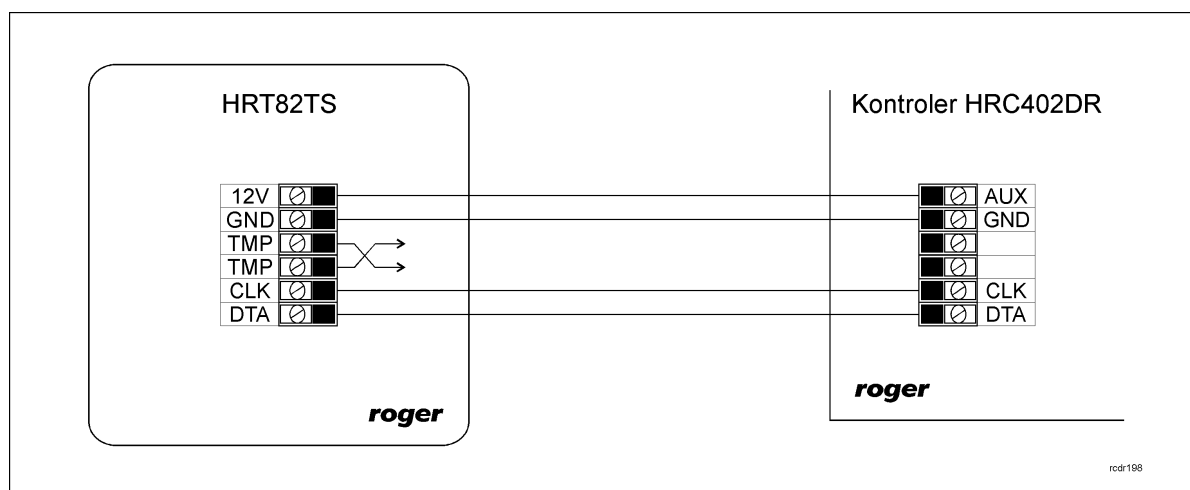
3. INSTALACJA

3.1 Opis zacisków oraz schemat podłączenia

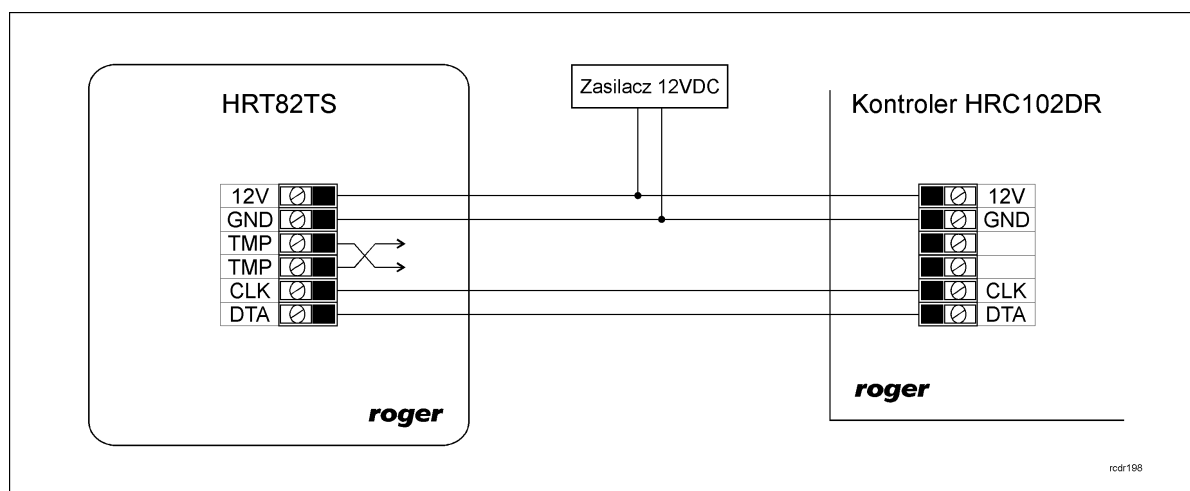


Rys. 1 Moduł czujnika temperatury HRT82TS

Tabela 2. Opis zacisków HRT82TS			
Zacisk	Opis	Zacisk	Opis
12V	Zasilanie 12VDC	TMP	Łącznik antysabotażowy (tamper)
GND	Potencjał odniesienia (masa)	CLK	Magistrala RACS CLK/DTA
TMP	Łącznik antysabotażowy (tamper)	DTA	Magistrala RACS CLK/DTA



Rys. 2 Schemat podłączenia do kontrolera z wyjściem zasilającym 12VDC



Rys. 3 Schemat podłączenia do kontrolera bez wyjścia zasilającego 12VDC

3.2 Zasilanie

HRT82TS wymaga zasilania napięciem stałym 12VDC. Zasilanie należy doprowadzić do linii 12V (biegun dodatni) oraz GND (masa). Oprócz funkcji zasilania linia GND pełni rolę potencjału odniesienia dla magistrali RACS CLK/DTA. Zasilanie HRT82TS można zapewnić poprzez zastosowanie zasilacza buforowego (np. PS-15DR, PS20) albo podłączając urządzenie do wyjścia zasilającego AUX kontrolera typu HRC402DR (patrz rys. 2). W systemie można zastosować akumulatory podłączone do zasilaczy lub bezpośrednio do kontrolerów HRC402DR umożliwiając działanie systemu w przypadku awarii zasilania 230VAC.

Uwaga: Wszystkie urządzenia podłączone do danej magistrali komunikacyjnej RACS CLK/DTA muszą być podłączone do wspólnego potencjału odniesienia (GND).

3.3 Magistrala komunikacyjna RACS CLK/DTA

Magistrala RACS CLK/DTA to adresowalny standard komunikacji dwustronnej opracowany i stosowany w kontrolerach dostępu firmy Roger do komunikacji z urządzeniami peryferyjnymi. W standardzie tym transmisja danych odbywa się za pośrednictwem linii komunikacyjnych CLK i DTA. Urządzenia peryferyjne podłączane do tych linii muszą posiadać odpowiedni adres z zakresu 0..15. Magistrala RACS CLK/DTA wykorzystuje zwykłe kable sygnałowe bez ekranu (np. skrętka U/UTP kat. 5) i może mieć długość do 150m.

3.3 Panel przedni

HRT82TS jest wyposażony w podświetlenie frontowej ikony. Jest ono wykorzystywane do sygnalizacji prawidłowego działania (świecenie stałe) lub problemów w komunikacji (miganie).

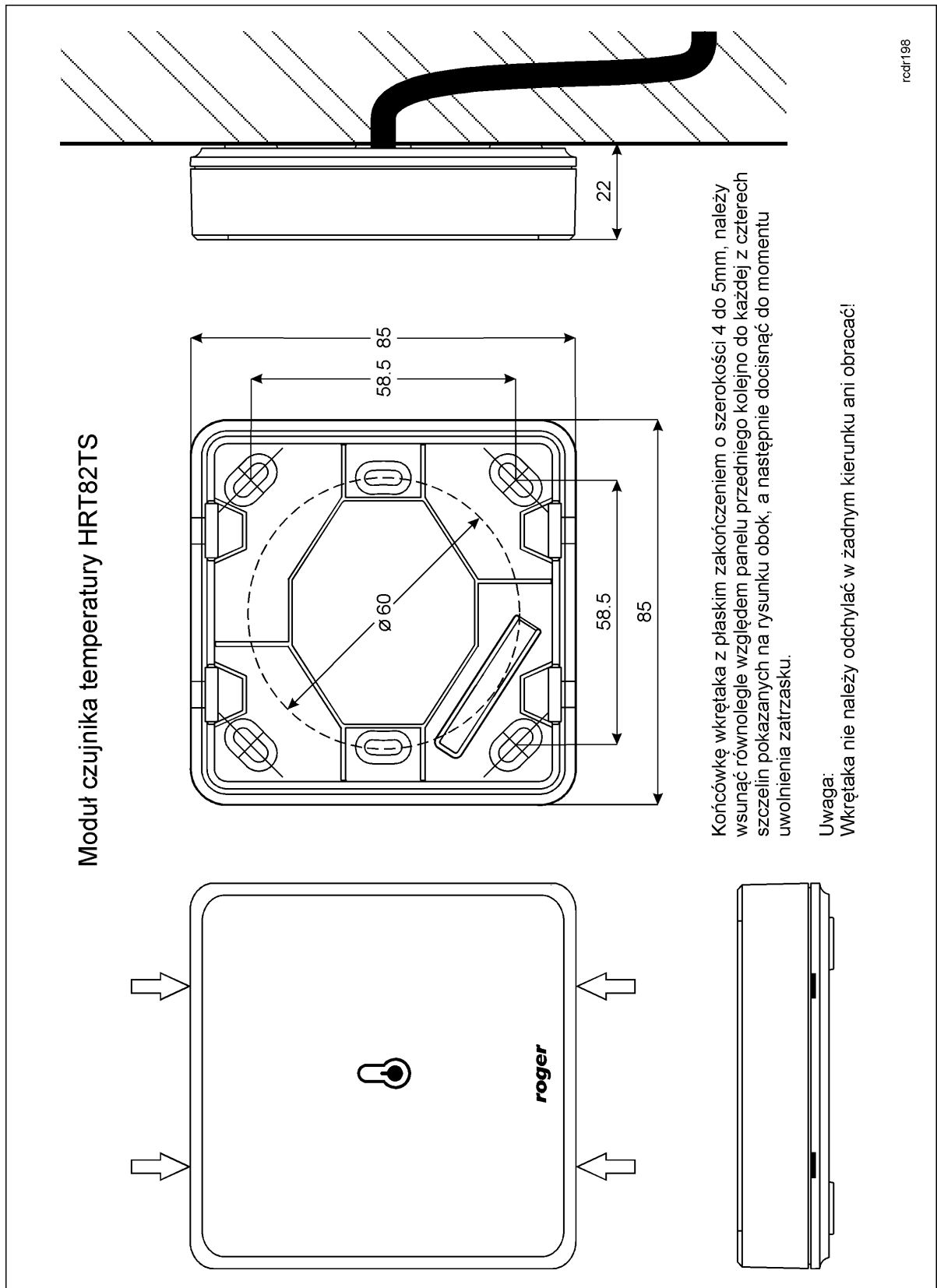
Uwaga: Od firmware w wersji 1.1.4.41 możliwe jest automatyczne przygaszanie podświetlenia panelu przedniego po 5 s bezczynności.

3.4 Montaż urządzenia i wskazówki instalacyjne

Urządzenie składa się z panelu przedniego oraz podstawy, które fabrycznie są ze sobą połączone i przed instalacją należy je rozdzielić zgodnie z rys. 4.

Wskazówki instalacyjne

- Urządzenie powinno być zamontowane na pionowym fragmencie konstrukcji (ściany) z dala od źródeł ciepła i wilgoci
- Zaleca się montaż urządzenia na puszcze elektroinstalacyjnej 60 mm
- Panel przedni i podstawa urządzenia muszą być odpowiednio zorientowane względem siebie by zapewnić prawidłowe funkcjonowanie zabezpieczenia antysabotażowego
- Wszelkie podłączenia elektryczne należy wykonać bez obecności napięcia elektrycznego
- Przewody połączeniowe należy wyprowadzić przez otwór w podstawie i podłączyć do odpowiednich zacisków śrubowych znajdujących się na module elektroniki
- W przypadku gdy urządzenie i kontroler zasilane są z osobnych źródeł to konieczne jest zwarcie minusa zasilania modułu z minusem zasilania kontrolera (zaciski GND)
- Panel przedni można okresowo oczyszczać za pomocą lekko zwilżonej tkaniny i łagodnych detergentów. Nie należy stosować materiałów ściernych ani silnych środków czyszczących takich jak alkohole, rozpuszczalniki, benzyny itp.
- Uszkodzenia wynikłe z nieprawidłowo przeprowadzonej konserwacji lub niewłaściwej eksploatacji nie podlegają gwarancji



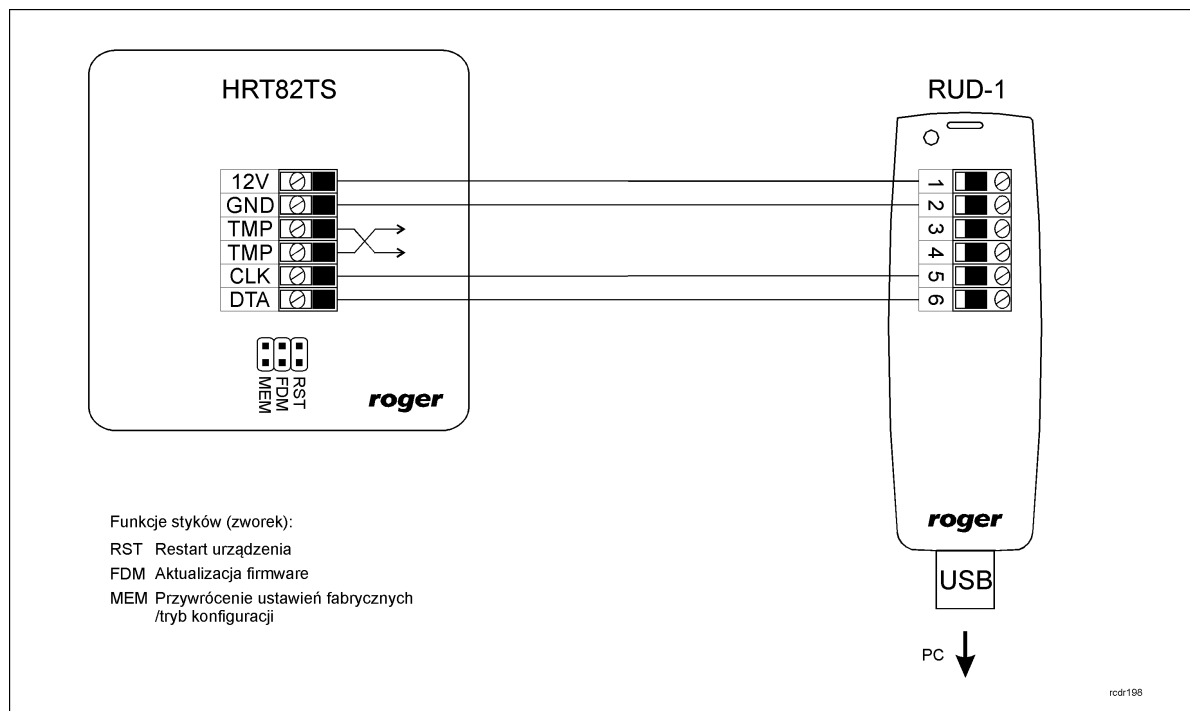
Rys. 4 Lokalizacja zatrzasków i montaż HRT82TS

4. USTAWIENIA

4.1 Konfiguracja urządzenia

Fabrycznie nowy moduł HRT82TS posiada adres ID=7 i jest gotowy do współpracy z kontrolerem serii HRC bez dodatkowych czynności konfiguracyjnych. Taki sam adres wykorzystuje panel sterowania klimatyzacją HRT82AC. Dany kontroler HRC może więc współpracować jednocześnie tylko z jednym z wymienionych urządzeń.

O ile zachodzi taka potrzeba to zmiany nastaw konfiguracyjnych urządzenia można wykonać z poziomu programu narzędziowego RogerVDM dostępnego na stronie www.roger.pl po podłączeniu urządzenia za pomocą interfejsu komunikacyjnego RUD-1.



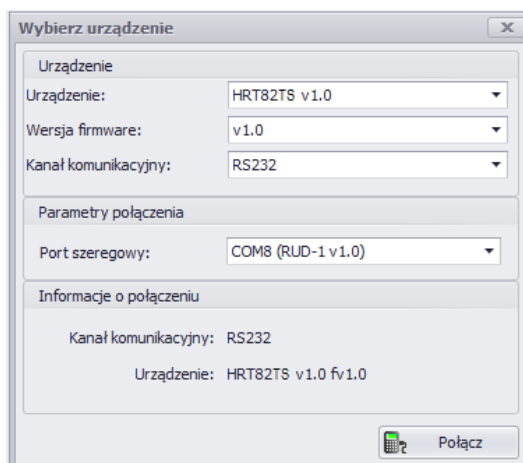
Rys. 5 Podłączenie modułu HRT82TS do interfejsu RUD-1

Procedura nawiązania połączenia i konfiguracji

1. Podłączyć urządzenie do interfejsu RUD-1 zgodnie z rys. 5
2. Założyć zwórkę na styki MEM
3. Zrestartować urządzenie (założyć na chwile zwórkę na styki RST lub wyłączyć i włączyć zasilanie)
4. Zainstalować i uruchomić program RogerVDM
5. W otwartym oknie wybrać model urządzenia, wersję firmware, kanał komunikacyjny oraz port szeregowy pod którym zainstalował się interfejs komunikacyjny RUD-1 - patrz rys. 6
6. Kliknąć przycisk *Połącz*, program nawiąże połączenie z urządzeniem i automatycznie przejdzie do okna konfiguracji, w którym możliwe jest pełne skonfigurowanie parametrów urządzenia
7. Ustawić odpowiednie opcje (widok okna konfiguracji przedstawia rys. 7, natomiast opis opcji umieszczono w tabeli 3)
8. Kliknąć przycisk *Wyślij do urządzenia* – program prześle nowe ustawienia do urządzenia
9. Usunąć zwórkę ze styków MEM
10. Zrestartować urządzenie (założyć na chwile zwórkę na styki RST lub wyłączyć i włączyć zasilanie)

Uwaga:

W ramach procedury nawiązania połączenia założenie zworki na styki MEM i restart urządzenia skutkują przywróceniem ustawień fabrycznych urządzenia.



Rys. 6 Widok okna wyboru urządzenia w programie RogerVDM

▼ Ogólne		
Nazwa urządzenia		
▼ Format transmisji		
Adres dla transmisji RACS CLK/DTA		1
Czas po którym następuje sygnalizacja braku komunikacji [0,5s]		20,0

Rys. 7 Widok okna konfiguracji HRT82TS w programie RogerVDM

Tabela 3. Opis parametrów konfiguracyjnych		
Nazwa parametru	Dopuszczalne wartości	Opis
Ogólne		
Nazwa urządzenia	16 znaków ASCII	Opis urządzenia, pole może być wypełnione dowolnym komentarzem instalatora.
Format transmisji		
Adres dla transmisji RACS Clock/Data	0..15	Adres urządzenia na magistrali RACS CLK/DTA. Do komunikacji z kontrolerem HRC wymagany jest domyślny adres ID=7
Czas po którym następuje sygnalizacja braku komunikacji [0,5s]	0..255	Czas po którym następuje sygnalizacja braku komunikacji z kontrolerem (wartość x 0,5s). Wartość 0 wyłącza sygnalizację braku komunikacji.
Sygnalizacja optyczna		
Poziom podświetlenia	0..100%	Parametr określa na jakim poziomie będzie świecić podświetlenie panelu przedniego.
Animacja podświetlenia	tak, nie	Parametr umożliwia automatyczne przygaszanie podświetlenia panelu przedniego po 5 s bezczynności.

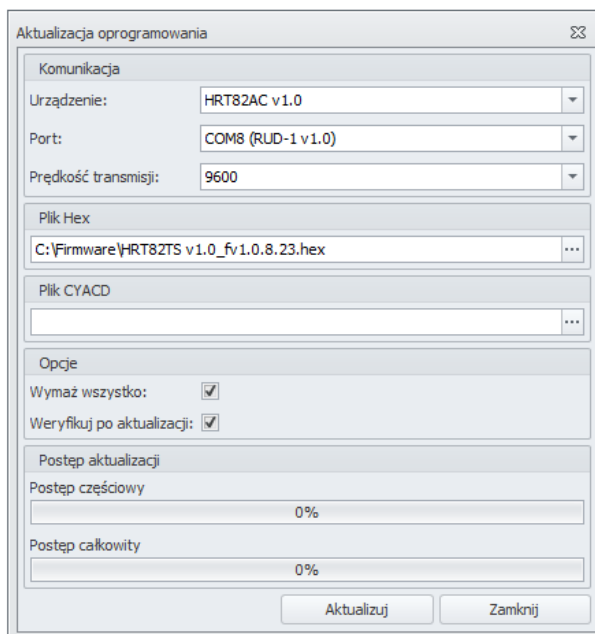
4.2 Aktualizacja oprogramowania wbudowanego

Oprogramowanie urządzenia może być aktualizowane z poziomu programu RogerVDM dostępnego na stronie www.roger.pl po podłączeniu urządzenia za pomocą interfejsu komunikacyjnego RUD-1.

Procedura aktualizacji oprogramowania

1. Podłączyć urządzenie do interfejsu RUD-1 zgodnie z rys.5
2. Zainstalować i uruchomić program RogerVDM
3. Zamknąć okno wyboru urządzenia

4. W menu górnym wybrać polecenie *Narzędzia -> Aktualizuj oprogramowanie*
5. W otwartym oknie wskazać typ urządzenia, port komunikacyjny pod którym zainstalował się RUD-1 oraz ścieżkę dostępu do pliku firmware (*.hex) – patrz rys. 8
6. Zgodnie z komunikatem założyć zworkę na styki FDM i zrestartować urządzenie (założyć na chwile zworkę na styki RST lub wyłączyć i włączyć zasilanie)
7. Kliknąć przycisk *Aktualizuj*
8. Po zaktualizowaniu oprogramowania usunąć zworkę ze styków FDM i zrestartować urządzenie (założyć na chwile zworkę na styki RST lub wyłączyć i włączyć zasilanie)



Rys. 8 Widok okna aktualizacji oprogramowania w programie RogerVDM

4.3 Reset pamięci urządzenia

Przywrócenie ustawień fabrycznych HRT82TS polega na założeniu zworki na styki MEM i następnie zrestartowaniu urządzenia poprzez założenie na chwilę zworki na styki RST lub wyłączenie i włączenie zasilania. Reset pamięci urządzenia jest także częścią procedury nawiązania połączenia i konfiguracji (patrz 4.1).

5. WYKRYWANIE USTEREK


Tabela 4. Wykrywanie usterek			
Problem	Sygnalizacja optyczna	Sygnalizacja akustyczna	Rozwiązanie
Brak komunikacji z kontrolerem	Synchroniczne pulsowanie podświetlenia ikony panelu przedniego	brak	<ol style="list-style-type: none"> 1. Sprawdzić czy przewody magistrali RACS CLK/DTA są prawidłowo podłączone i nieuszkodzone a magistrala nie przekracza długości 150m. Urządzenia podłączone do danej magistrali RACS CLK/DTA powinny mieć wspólny minus zasilania. 2. Sprawdzić czy kontroler jest prawidłowo skonfigurowany do komunikacji z urządzeniem.

6. OZNACZENIA HANDLOWE

Tabela 5. Oznaczenia handlowe	
HRT82TS	Moduł czujnika temperatury
RUD-1	Interfejs komunikacyjny z wyjściem zasilającym 12VDC

7. HISTORIA PRODUKTU

Tabela 6. Historia produktu		
Wersja produktu	Data wprowadzenia	Opis
HRT82TS v.1.0	07/2015	Pierwsza komercyjna wersja produktu

	<p>Symbol ten umieszczony na produkcie lub opakowaniu oznacza, że tego produktu nie należy wyrzucać razem z innymi odpadami gdyż może to spowodować negatywne skutki dla środowiska i zdrowia ludzi. Użytkownik jest odpowiedzialny za dostarczenie zużytego sprzętu do wyznaczonego punktu gromadzenia zużytych urządzeń elektrycznych i elektronicznych. Szczegółowe informacje na temat recyklingu można uzyskać u odpowiednich władz lokalnych, w przedsiębiorstwie zajmującym się usuwaniem odpadów lub w miejscu zakupu produktu. Gromadzenie osobno i recykling tego typu odpadów przyczynia się do ochrony zasobów naturalnych i jest bezpieczny dla zdrowia i środowiska naturalnego. Masa sprzętu podana jest w instrukcji.</p>
---	---

Kontakt:
Roger sp. z o.o. sp.k.
82-400 Sztum
Gościszewo 59
Tel.: +48 55 272 0132
Faks: +48 55 272 0133
Pomoc tech.: +48 55 267 0126
Pomoc tech. (GSM): +48 664 294 087
E-mail: pomoc.techniczna@roger.pl
Web: www.roger.pl