

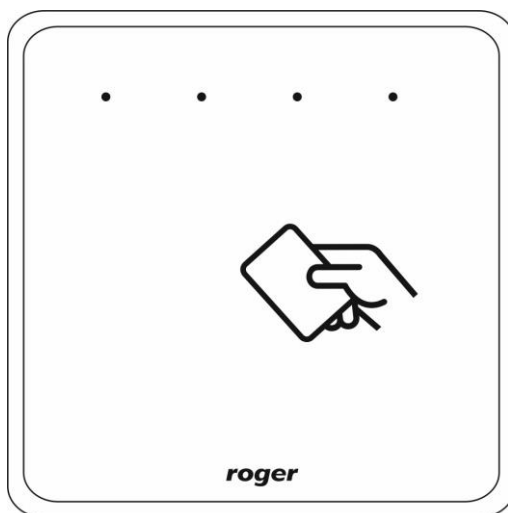
Roger Access Control System

Instrukcja obsługi czytnika kart typu HRT82MF

Oprogramowanie wbudowane: 1.0.2.6 lub nowsze

Wersja sprzętowa: 2.0

Wersja dokumentu: Rev. I



rod1199

1. WSTĘP

Niniejszy dokument zawiera minimum informacji wymaganych do poprawnego zainstalowania urządzenia. Uzupełnieniem niniejszej instrukcji są następujące dokumenty:

- Opis funkcjonalny kontrolerów serii HRC
- Instrukcja instalacji kontrolerów serii HRC
- Opis funkcjonalny kontrolerów serii PRxx2
- Opis funkcjonalny kontrolerów serii PRxx1
- Instrukcja obsługi kontrolera PR821-CH

Uzyskanie pierwszego z nich wymaga zgody firmy Roger oraz podpisania umowy o poufności (NDA). Pozostałe są dostępne na stronie www.roger.pl.

2. OPIS I DANE TECHNICZNE

Korytarzowy czytnik kart typu HRT82MF jest urządzeniem peryferyjnym do zastosowania w systemie RACS 4 oraz systemie hotelowym wykorzystującym kontrolery serii HRC. Urządzenie komunikując się z kontrolerem za pomocą magistrali RACS CLK/DTA umożliwia odczyt numeru karty zbliżeniowej MIFARE® co z kolei może być wykorzystane przez kontroler do identyfikacji użytkownika oraz do udzielenia dostępu do pomieszczenia. Urządzenie potrafi odczytywać numery seryjne (CSN) kart typu MIFARE Ultralight/Classic/Plus/Desfire oraz numery programowalne (PCN) dla kart typu MIFARE Classic.

Na panelu przednim HRT82MF oraz HRT82MF-F znajdują się cztery wskaźniki LED do sygnalizowania takich stanów hotelowych jak 'Obecność obsługi hotelowej', 'Nie przeszkadzać', 'Proszę posprzątać' i 'Pomoc'. Wykorzystanie wskaźników do funkcji hotelowych jest możliwe jedynie w przypadku współpracy z kontrolerami PR821-CH systemu RACS 4 oraz kontrolerami HRC. Pozostałe kontrolery serii PRxx1 i PRxx2 systemu RACS 4 traktują czytnik tak jak standardowy czytnik serii PRT. W takim układzie wskaźniki są stosowane do prezentacji funkcji wbudowanych np. przyznania dostępu.

| Tabela 1 Wersje czytnika typu HRT82MF | | | | |
|----------------------------------------------|---------------|--------------------------------------------------------|---------------------------|------------|
| Model | Wskaźniki LED | System RACS 4 | System z kontrolerami HRC | Montaż |
| HRT82MF | Tak | Głównie do współpracy z kontrolerem hotelowym PR821-CH | Tak | Natynkowy |
| HRT82MF-F | Tak | jw. | Tak | Podtynkowy |

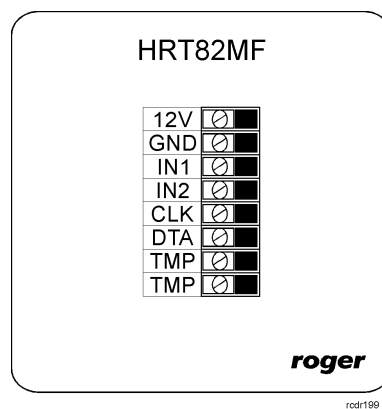
| Tabela 2. Dane techniczne | |
|------------------------------------|---------------------------------------------------------------------------------------------------------------------|
| Napięcie zasilania | Nominalne 12VDC, dopuszczalne 10-15VDC |
| Karty zbliżeniowe | 13.56MHz zgodnie z ISO14443A i MIFARE |
| Zasięg odczytu | Do 15 cm dla kart typu ISO (zależy od typu i jakości karty) |
| Średni pobór prądu | 60mA |
| Ochrona antysabotażowa (Tamper) | Izolowany styk typu NC (normalnie zwarty gdy obudowa jest zamknięta i przylega do podłoża), 24V/50mA |
| Odległość | Pomiędzy kontrolerem a urządzeniem HRT (RACS CLK/DTA): maks. 150m |
| Klasa środowiskowa (wg EN 50131-1) | Klasa II, warunki wewnętrzne, temperatura otoczenia: -10°C- +50°C, wilgotność względna: 10 to 95% (bez kondensacji) |
| Stopień ochrony IP | IP30 |

| | |
|--------------------|----------------------------------------------------------|
| Stopień ochrony IK | HRT82MF: IK06 HRT82MF-F: IK08 |
| Wymiary WxSxG | HRT82MF: 85 x 85 x 22 mm HRT82MF-F: 105 x 105 x 31 mm |
| Waga | ~ 100g |
| Certyfikaty | CE |

3. INSTALACJA

3.1 Opis zacisków oraz schemat podłączenia

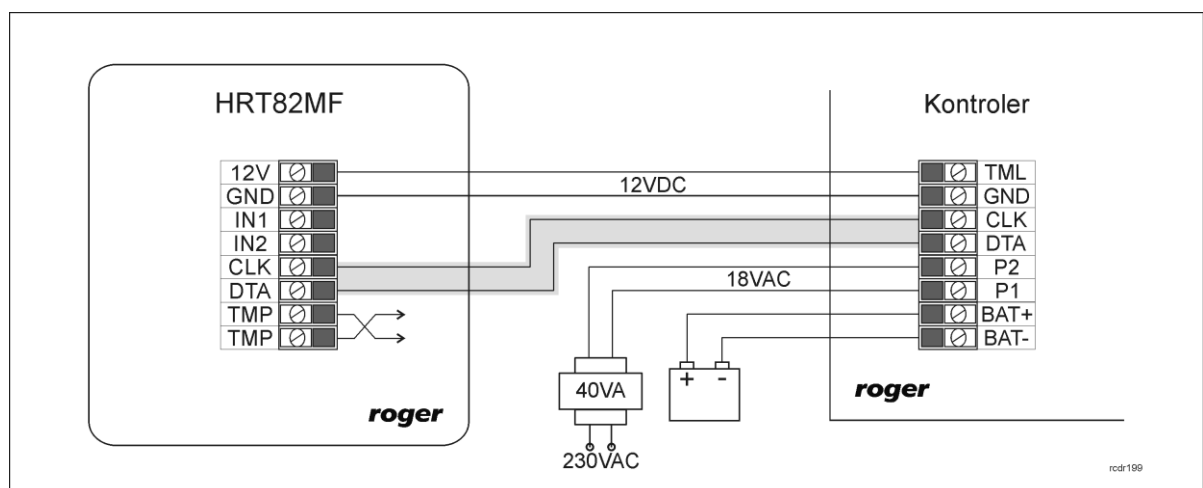
Czytnik w wersji HRT82MF-F jest wyposażony w wyjmowane zaciski śrubowe. Czytnik HRT82MF jest wyposażony w standardowe zaciski.



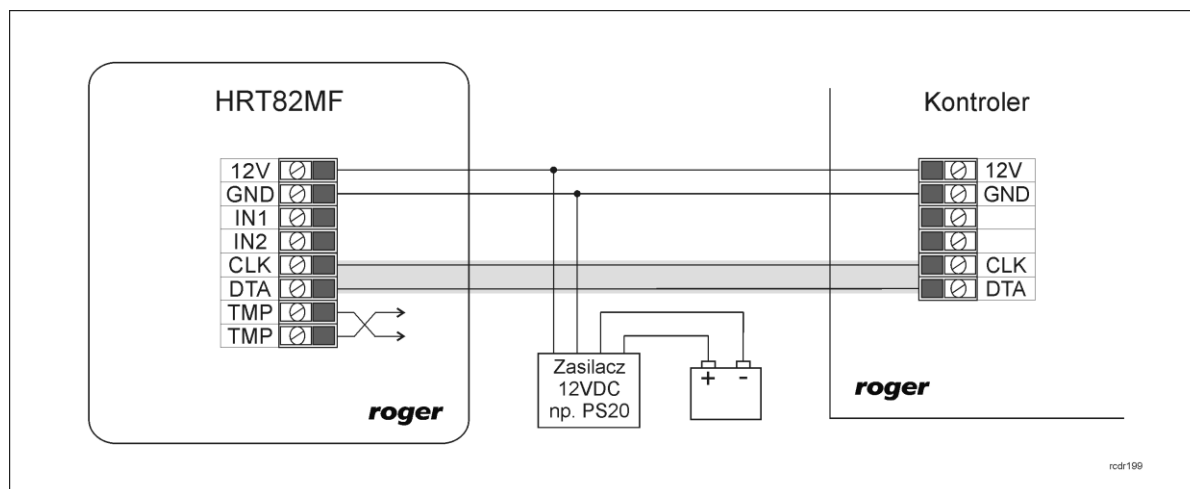
Rys. 1 Czytnik kart typu HRT82MF

Tabela 3. Opis zacisków HRT82MF

| Zacisk | Opis | Zacisk | Opis |
|--------|------------------------------|--------|---------------------------------|
| 12V | Zasilanie 12VDC | CLK | Magistrala RACS CLK/DTA |
| GND | Potencjał odniesienia (masa) | DTA | Magistrala RACS CLK/DTA |
| IN1 | nie używany | TMP | Łącznik antysabotażowy (Tamper) |
| IN2 | nie używany | TMP | Łącznik antysabotażowy (Tamper) |



Rys. 2 Schemat podłączenia do kontrolera z wyjściem zasilającym 12VDC (PR402DR, PR411DR, HRC402DR)



Rys. 3 Schemat podłączenia do kontrolera bez wyjścia zasilającego 12VDC

3.2 Zasilanie

HRT82MF wymaga zasilania napięciem stałym 12VDC. Zasilanie należy doprowadzić do linii 12V (biegun dodatni) oraz GND (masa). Oprócz funkcji zasilania linia GND pełni rolę potencjału odniesienia dla magistrali RACS CLK/DTA. Zasilanie HRT82MF można zapewnić poprzez zastosowanie zasilacza buforowego 12VDC albo podłączając urządzenie do wyjścia zasilającego TML kontrolera typu PR402DR, PR411DR lub HRC402DR (patrz rys. 2). W systemie można zastosować akumulatory podłączone do zasilaczy lub bezpośrednio do kontrolerów umożliwiając działanie systemu w przypadku awarii zasilania 230VAC.

Uwaga: Wszystkie urządzenia podłączone do danej magistrali komunikacyjnej RACS CLK/DTA muszą być podłączone do wspólnego potencjału odniesienia (GND).

3.3 Magistrala komunikacyjna RACS CLK/DTA

Magistrala RACS CLK/DTA to adresowalny standard komunikacji dwustronnej, opracowany i stosowany w kontrolerach dostępu firmy Roger do komunikacji z urządzeniami peryferyjnymi. W standardzie tym transmisja danych odbywa się za pośrednictwem linii komunikacyjnych CLK i DTA. Urządzenia peryferyjne podłączane do tych linii muszą posiadać odpowiedni adres z zakresu 0..15. Magistrala RACS CLK/DTA wykorzystuje zwykłe kable sygnałowe bez ekranu (np. skrętka U/UTP kat. 5) i może mieć długość do 150m.

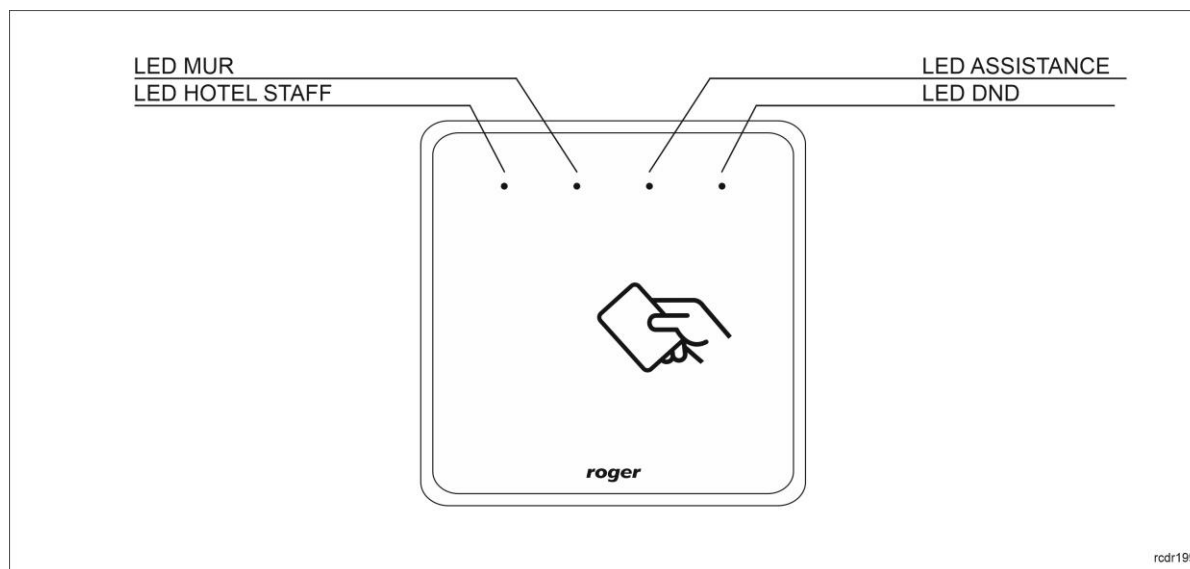
3.4 Panel przedni

Wskaźniki LED

W górnej części czytnika HRT82MF i HRT82MF-F widoczne są cztery wskaźniki LED, których funkcje i kolor przedstawiono w tabeli 4. Funkcje wskaźników zależą od typu kontrolera, z którym czytnik współpracuje.

| Tabela 4. Wskaźniki LED | | | | |
|-------------------------|---------|--------------------------------------------------------|-------------------------------------|---------------|
| Nazwa | Kolor | Funkcja | | |
| | | Kontroler PR821-CH | Pozostałe kontrolery systemu RACS 4 | Kontroler HRC |
| HOTEL STAFF | Zielony | Obecność karty obsługi hotelowej w kieszeni kontrolera | - | Programowalna |

| | | | | |
|-------------|--------------|-------------------------------------|--------------------|---------------|
| MUR | Pomarańczowy | Załączona flaga 'proszę posprzątać' | Przyznanie dostępu | Programowalna |
| ASSIS-TANCE | Niebieski | Załączona flaga 'pomoc' | - | Programowalna |
| DND | Czerwony | Załączona flaga 'nie przeszkadzać' | Stan uzbrojenia | Programowalna |



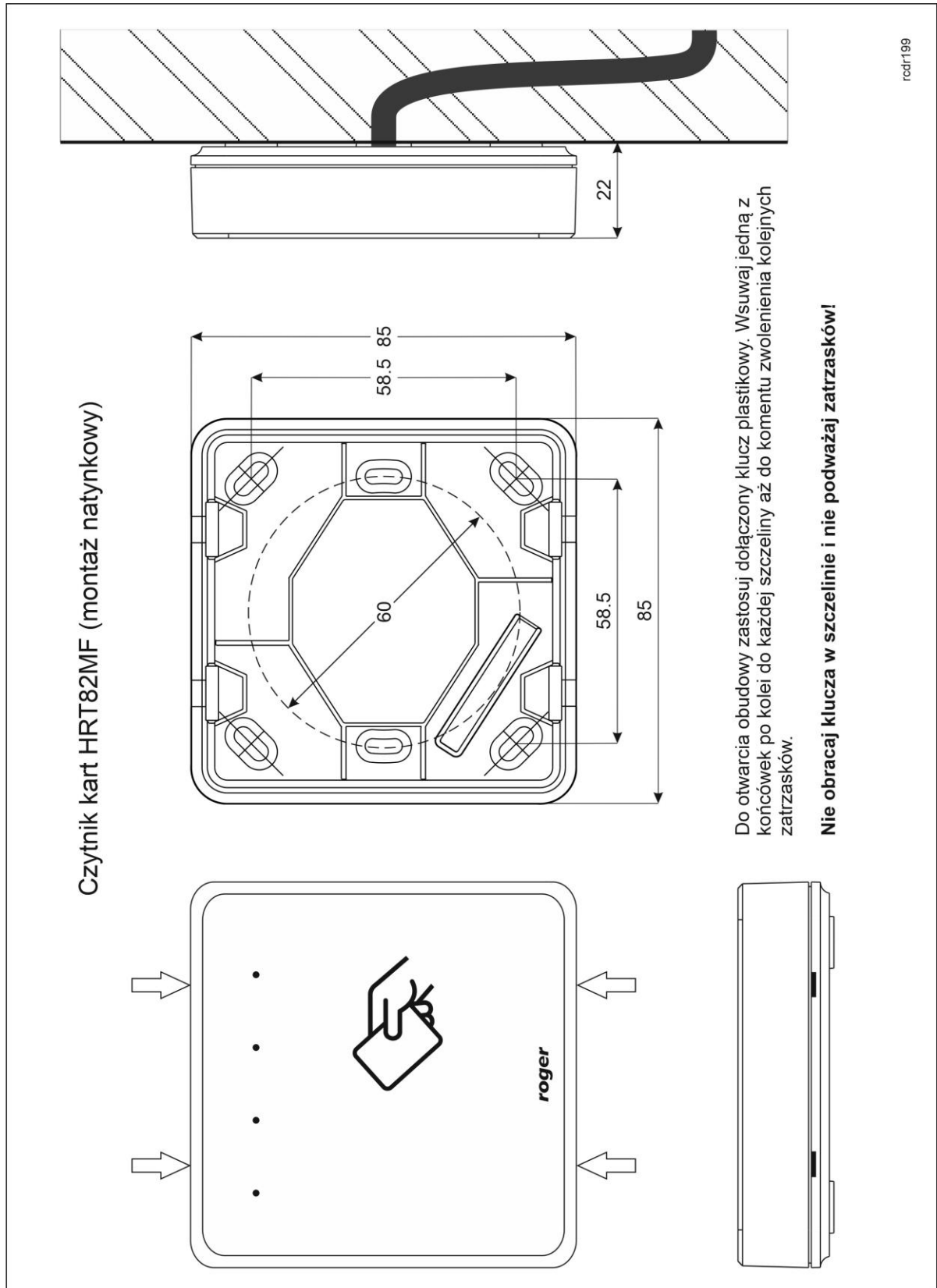
Rys. 4 Wskaźniki LED

3.5 Montaż urządzenia i wskazówki instalacyjne

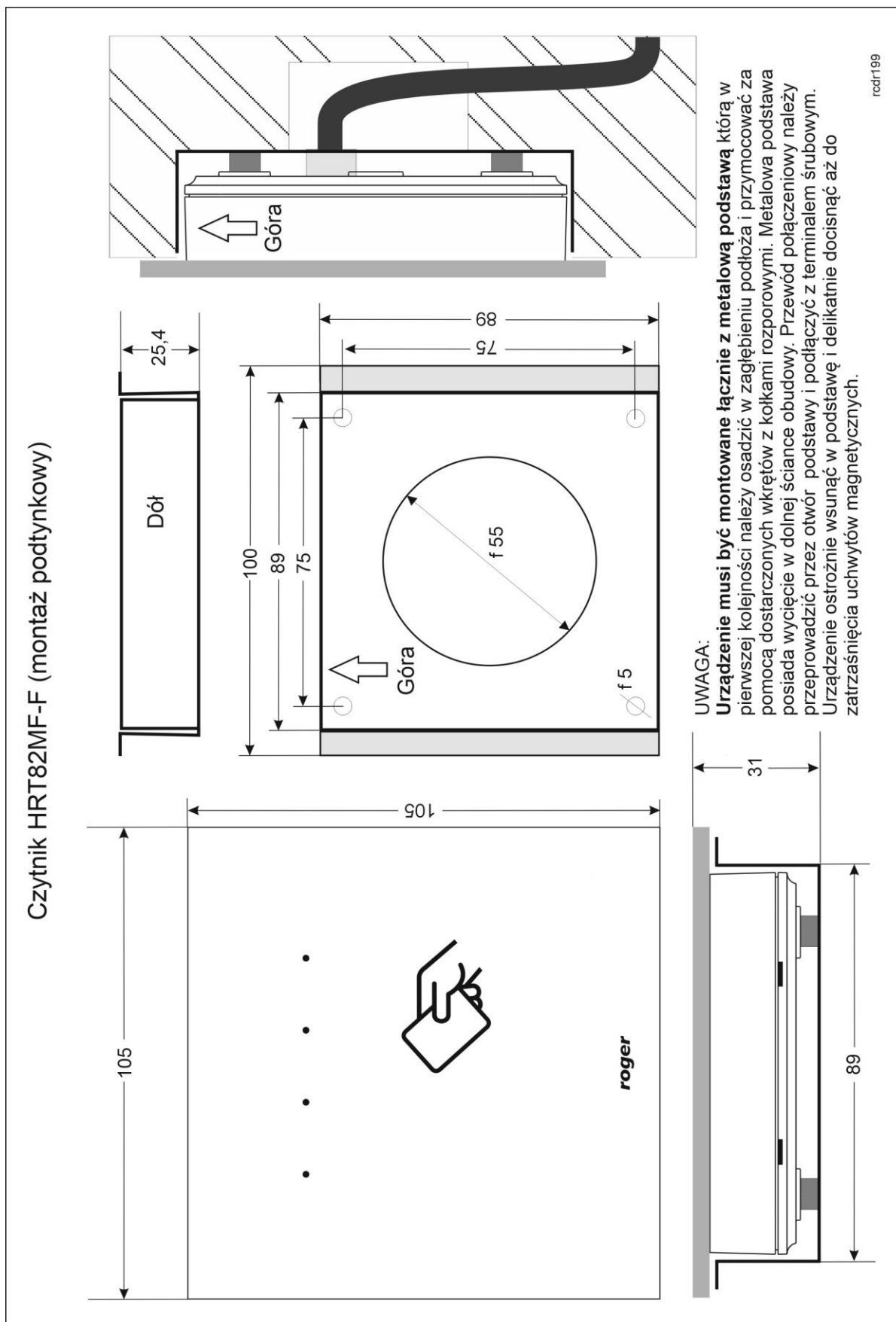
HRT82MF składa się z panelu przedniego oraz podstawy, które fabrycznie są ze sobą połączone i przed instalacją należy je rozdzielić zgodnie z rys. 5. Czytniki HRT82MF-F są montowane zgodnie z rys. 6.

Wskazówki instalacyjne

- Urządzenie powinno być zamontowane na pionowym fragmencie konstrukcji (ściany) z dala od źródeł ciepła i wilgoci
- Zaleca się montaż modelu HRT82MF na puszce elektroinstalacyjnej 60 mm
- Panel przedni i podstawa urządzenia muszą być odpowiednio zorientowane względem siebie by zapewnić prawidłowe funkcjonowanie zabezpieczenia antysabotażowego
- Wszelkie podłączenia elektryczne należy wykonać bez obecności napięcia elektrycznego
- Przewody połączeniowe należy wyprowadzić przez otwór w podstawie i podłączyć do odpowiednich zacisków śrubowych znajdujących się na module elektroniki
- W przypadku gdy urządzenie i kontroler zasilane są z osobnych źródeł to konieczne jest zwarcie minusa zasilania urządzenia z minusem zasilania kontrolera (zaciski GND)
- Panel przedni można okresowo oczyszczać za pomocą lekko zwilżonej tkaniny i łagodnych detergentów. Nie należy stosować materiałów ściernych ani silnych środków czyszczących takich jak alkohole, rozpuszczalniki, benzyny itp.
- Uszkodzenia wynikłe z nieprawidłowo przeprowadzonej konserwacji lub niewłaściwej eksploatacji nie podlegają gwarancji



Rys. 5 Lokalizacja zatrzasków i montaż czytnika HRT82MF



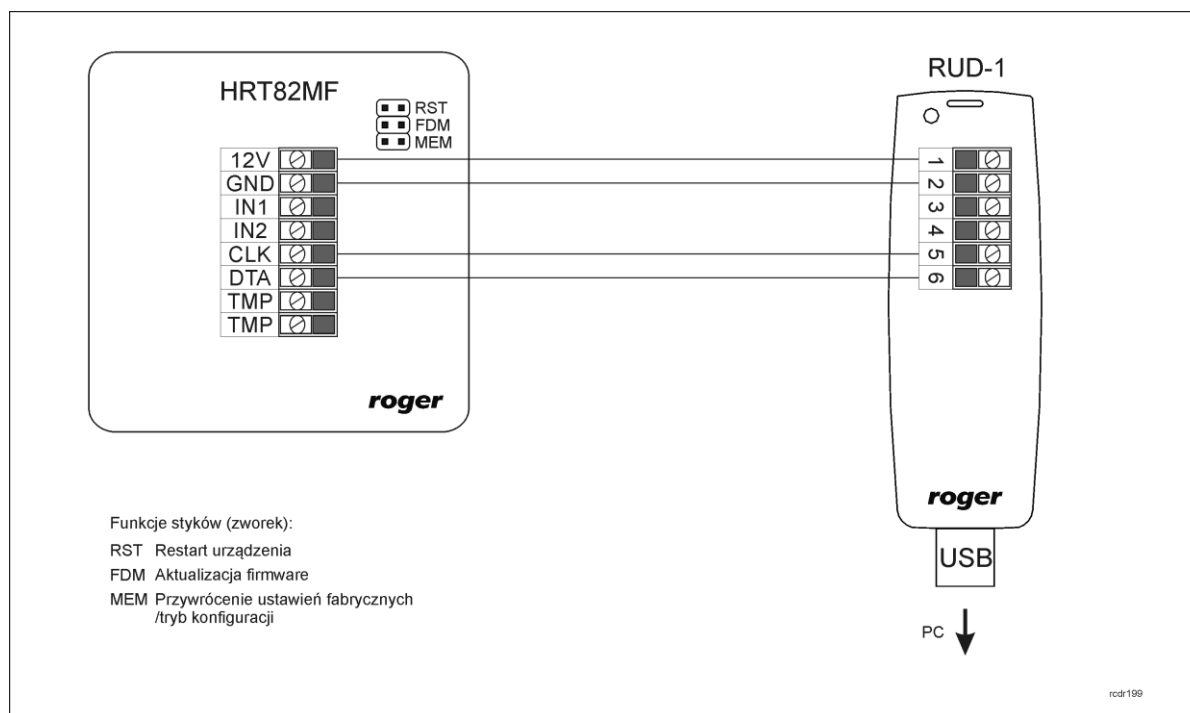
Rys. 6 Montaż podtynkowy czytnika HRT82MF-F

4. USTAWIENIA

4.1 Konfiguracja urządzenia

Fabrycznie nowy czytnik typu HRT82MF posiada adres ID=0 i jest gotowy do współpracy z kontrolerami systemu RACS 4 bez dodatkowej konfiguracji. Specjalne wykonania czytnika mogą mieć ustawiony adres ID=1 i być przystosowane do współpracy z kontrolerami serii HRC.

W razie potrzeby ustawienia w tym adres czytnika można zmienić za pomocą programu narzędziowego RogerVDM dostępnego na stronie www.roger.pl po podłączeniu urządzenia za pomocą interfejsu komunikacyjnego RUD-1.



Rys. 7 Podłączenie czytnika HRT82MF do interfejsu RUD-1

Procedura nawiązania połączenia i konfiguracji

1. Podłącz urządzenie do interfejsu RUD-1 zgodnie z rys. 7
2. Załóż zwórkę na styki MEM
3. Zrestartuj urządzenie (załóż na chwilę zwórkę na styki RST lub wyłącz i włącz zasilanie)
4. Zainstaluj i uruchom program RogerVDM
5. W otwartym oknie wybierz model urządzenia, wersję firmware, kanał komunikacyjny oraz port szeregowy pod którym zainstalował się interfejs komunikacyjny RUD-1
6. Kliknij przycisk *Połącz*, program nawiąże połączenie z urządzeniem i automatycznie przejdzie do okna konfiguracji, w którym możliwe jest pełne skonfigurowanie parametrów urządzenia
7. Skonfiguruj urządzenie zgodnie z potrzebami
8. Kliknij przycisk *Wyślij do urządzenia* – program prześle nowe ustawienia do urządzenia
9. Usuń zwórkę ze styków MEM
10. Zrestartuj urządzenie (załóż na chwilę zwórkę na styki RST lub wyłącz i włącz zasilanie)

Uwaga:

W ramach procedury nawiązania połączenia założenie zworki na styki MEM i restart urządzenia skutkują przywróceniem ustawień fabrycznych urządzenia.

| Tabela 5. Opis parametrów konfiguracyjnych | | |
|------------------------------------------------------------------------|-----------------------|-------------------------------------------------------------------------------------------------------------------------------------------------------------------------------------------------------------------------------------------------------------------------------|
| Nazwa parametru | Dopuszczalne wartości | Opis |
| Ogólne | | |
| Nazwa urządzenia | 00..16 znaków ASCII | Opis urządzenia, pole może być wypełnione dowolnym komentarzem instalatora. |
| Format transmisji | | |
| Adres dla trybu RACS CLK/DTA | 0..15 | Adres urządzenia na magistrali RACS CLK/DTA. Do komunikacji z kontrolerem HRC wymagany jest domyślny adres ID=1 a do komunikacji z kontrolerami systemu RACS 4 adres ID=0. |
| Czas po którym następuje sygnalizacja braku komunikacji [0,5s] | 0..127 | Czas po którym następuje sygnalizacja braku komunikacji z kontrolerem (wartość x 0,5s). Wartość 0 wyłącza sygnalizację braku komunikacji. |
| Sygnalizacja optyczna | | |
| Poziom podświetlenia | 0..100% | Poziom podświetlenia panelu przedniego. |
| Animacja podświetlenia | tak, nie | Po załączeniu panel tymczasowo załącza pełne podświetlenie w momencie odczytu karty lub naciśnięcia klawisza i następnie przygasza podświetlenie. |
| Przygaszanie podświetlenia | tak, nie | Po załączeniu panel tymczasowo wyłącza podświetlenie w momencie odczytu karty lub naciśnięcia klawisza. |
| Sygnalizacja akustyczna | | |
| Poziom głośności brzęczyka | 0..100% | Parametr umożliwia zmianę poziomu głośności wbudowanego brzęczyka. Wartość 0 wyłącza brzęczyk. |
| Odczyt karty sygnalizowany na brzęczyku | tak, nie | Po załączeniu odczyt karty jest sygnalizowany na wbudowanym brzęczyku. |
| Ustawienia numeru seryjnego (CSN) kart | | |
| Liczba bajtów numeru CSN | 0..16 | Liczba bajtów nieedytowalnego numeru seryjnego karty (CSN) wykorzystywanego w numerze karty (UID). |
| Ustawienia numeru programowalnego (PCN) dla kart Mifare Classic | | |
| Typ sektora | CSN, MSN, SSN | Wybranie CSN powoduje, że numer karty UID składa się jedynie z nieedytowalnego numeru seryjnego CSN. Wybranie MSN bądź SSN pozwala na zdefiniowanie własnych wartości w numerze karty UID. Możliwe jest utworzenie numeru UID częściowo składającego się z CSN i MSN lub SSN. |
| Kodowanie | BIN, HEX ASCII | Format odczytu numeru karty. Wybranie BIN oznacza, że odczytane bajty odpowiadają numerowi UID. Wybranie HEX ASCII oznacza, że odczytane bajty odpowiadają numerowi UID w formacie szesnastkowym ASCII. |
| Pozycja pierwszego bajtu (FBP) | 0..15 | Pozycja pierwszego bajtu numeru MSN lub SSN. |

| | | |
|------------------------------------------------------------|----------------------------------|---------------------------------------------------------------------------------------------------------------------------------------------------------|
| Pozycja ostatniego bajtu (LBP) | 0..15 | Pozycja ostatniego bajtu numeru MSN lub SSN |
| Numer sektora | 0..39 | Numer sektora karty, z którego odczytywane są wartości numeru SSN. Dla numeru MSN to ustawienie jest nieaktywne. |
| Numer aplikacji (AID) | 0000..FFFF | Numer aplikacji AID w sektorze MAD karty określający sektor z którego odczytywane są wartości numeru MSN. Dla numeru SSN to ustawienie jest nieaktywne. |
| Numer bloku | 0..14 | Numer bloku w sektorze karty, z którego odczytywane są wartości numerów MSN i SSN. |
| Typ klucza | A, B, Roger | Typ klucza stosowany do odczytu wartości numeru MSN lub SSN. |
| Klucz | 000000000000.. FFFFFFFFFFFFFF | Sześciobajtowy klucz do odczytu wartości numeru MSN lub SSN. |
| Ustawienia zaawansowane | | |
| Blokowanie odczytu karty lub kodu PIN gdy wypełniony bufor | tak, nie | Zapełnienie bufora odczytu karty blokuje kolejne odczyty do momentu opróżnienia bufora |
| Limit czasowy czyszczenia bufora [0,5s] | 0..127 | Czas po którym następuje czyszczenie bufora odczytu karty (wartość x 0,5s). |
| Szyfrowanie ramek zawierających numer karty lub kodu PIN | Wyłącz, włącz | Szyfrowanie ramek zawierających dane z bufora odczytu karty (EEA). |

4.2 Aktualizacja oprogramowania wbudowanego

Oprogramowanie urządzenia może być aktualizowane z poziomu programu RogerVDM dostępnego na stronie www.roger.pl po podłączeniu urządzenia za pomocą interfejsu komunikacyjnego RUD-1.

Procedura aktualizacji oprogramowania

1. Podłącz urządzenie do interfejsu RUD-1 zgodnie z rys.7
2. Zainstaluj i uruchom program RogerVDM
3. Zamknij okno wyboru urządzenia
4. W menu górnym wybierz polecenie *Narzędzia -> Aktualizuj oprogramowanie*
5. W otwartym oknie wskaż typ urządzenia, port komunikacyjny pod którym zainstalował się RUD-1 oraz ścieżkę dostępu do pliku firmware (*.hex)
6. Zgodnie z komunikatem załóż zworkę na styki FDM i zrestartuj urządzenie (załóż na chwilę zworkę na styki RST lub wyłącz i włącz zasilanie)
7. Kliknij przycisk *Aktualizuj*
8. Po zaktualizowaniu oprogramowania usuń zworkę ze styków FDM i zrestartuj urządzenie (załóż na chwilę zworkę na styki RST lub wyłącz i włącz zasilanie)

4.3 Reset pamięci urządzenia

Przywrócenie ustawień fabrycznych HRT82MF polega na założeniu zworki na styki MEM i następnie zrestartowaniu urządzenia poprzez założenie na chwilę zworki na styki RST lub wyłączenie i włączenie zasilania. Reset pamięci urządzenia jest także częścią procedury nawiązania połączenia i konfiguracji (patrz 4.1).

5. WYKRYWANIE USTEREK



| Tabela 6. Wykrywanie usterek | | | |
|--------------------------------------------|-----------------------------------------------------------------|--------------------------------------------|-------------------------------------------------------------------------------------------------------------------------------------------------------------------------------------------------------------------------------------------------------------------------------------------------------------------------------|
| Problem | Sygnalizacja optyczna | Sygnalizacja akustyczna | Rozwiązanie |
| Brak komunikacji z kontrolerem | Synchroniczne pulsowanie wszystkich wskaźników LED | brak | 1. Sprawdzić czy przewody magistrali RACS CLK/DTA są prawidłowo podłączone i nieuszkodzone a magistrala nie przekracza długości 150m. Urządzenia podłączone do danej magistrali RACS CLK/DTA powinny mieć wspólny minus zasilania. 2. Sprawdzić czy kontroler jest prawidłowo skonfigurowany do komunikacji z urządzeniem. |
| Błąd ustawień konfiguracyjnych urządzenia | Pojedyncze błysnięcia zielonego wskaźnika HOTEL STAFF co 2 sek. | Krótki ton akustyczny co 2 sek. | 1. Podłączyć urządzenie do komputera z programem RogerVDM i ponownie je skonfigurować (patrz 4.1). |
| Błąd oprogramowania wbudowanego (firmware) | Podwójne błysnięcia zielonego wskaźnika HOTEL STAFF co 2 sek. | Podwójne krótkie tony akustyczne co 2 sek. | 1. Ponownie wgrać oprogramowanie firmware do urządzenia (patrz 4.2) |

6. OZNACZENIA HANDLOWE

| Tabela 7. Oznaczenia handlowe | |
|--------------------------------------|-------------------------------------------------------------------|
| HRT82MF | Czytnik korytarzowy kart MIFARE, wskaźniki LED, montaż natynkowy |
| HRT82MF-F | Czytnik korytarzowy kart MIFARE, wskaźniki LED, montaż podtynkowy |
| RUD-1 | Interfejs komunikacyjny z wyjściem zasilającym 12VDC |

7. HISTORIA PRODUKTU

| Tabela 8. Historia produktu | | |
|------------------------------------|-------------------|-------------------------------------------|
| Wersja produktu | Data wprowadzenia | Opis |
| HRT82MF v1.0 | 07/2014 | Pierwsza komercyjna wersja produktu |
| HRT82MF v1.1 | 03/2015 | Zmiana nadruku ikony na panelu przednim |
| HRT82MF v1.2 | 11/2018 | Usunięcie nadruku ikon na panelu przednim |
| HRT82MF v2.0 | 12/2023 | Usunięcie klawisz dzwonka |

| | |
|----------------------------------------------------------------------------------------------------------------------------------------------------------------------------|-------------------------------------------------------------------------------------------------------------------------------------------------------------------------------------------------------------------------------------------------------------------------------------------------------------------------------------------------------------------------------------------------------------------------------------------------------------------------------------------------------------------------------------------------------------------------------------------------------------------------------------------------------------------------------------------------------------------------------------------|
|   | <p>Symbol ten umieszczony na produkcie lub opakowaniu oznacza, że tego produktu nie należy wyrzucać razem z innymi odpadami gdyż może to spowodować negatywne skutki dla środowiska i zdrowia ludzi. Użytkownik jest odpowiedzialny za dostarczenie zużytego sprzętu do wyznaczonego punktu gromadzenia zużytych urządzeń elektrycznych i elektronicznych. Szczegółowe informacje na temat recyklingu można uzyskać u odpowiednich władz lokalnych, w przedsiębiorstwie zajmującym się usuwaniem odpadów lub w miejscu zakupu produktu. Gromadzenie osobno i recykling tego typu odpadów przyczynia się do ochrony zasobów naturalnych i jest bezpieczny dla zdrowia i środowiska naturalnego. Masa sprzętu podana jest w instrukcji.</p> |
|----------------------------------------------------------------------------------------------------------------------------------------------------------------------------|-------------------------------------------------------------------------------------------------------------------------------------------------------------------------------------------------------------------------------------------------------------------------------------------------------------------------------------------------------------------------------------------------------------------------------------------------------------------------------------------------------------------------------------------------------------------------------------------------------------------------------------------------------------------------------------------------------------------------------------------|

Kontakt:
Roger sp. z o.o. sp.k.
82-400 Sztum
Gościszewo 59
Tel.: +48 55 272 0132
Faks: +48 55 272 0133
Pomoc tech.: +48 55 267 0126
Pomoc tech. (GSM): +48 664 294 087
E-mail: pomoc.techniczna@roger.pl
Web: www.roger.pl