

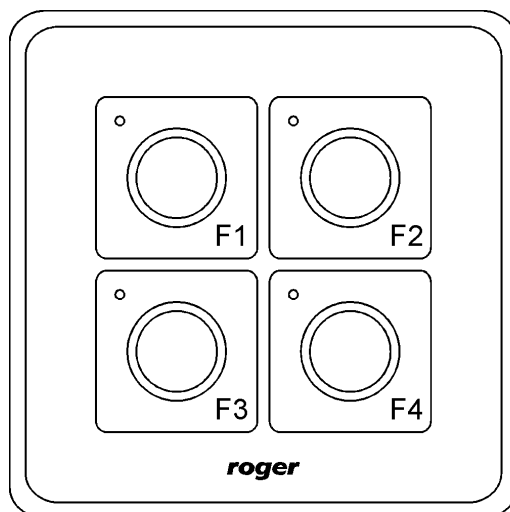
Roger Access Control System

Instrukcja instalacji panelu przycisków HRT82PB

Oprogramowanie wbudowane: n/d

Wersja sprzętowa: v1.0

Wersja dokumentu: Rev. D



redr201

1. WSTĘP

Niniejszy dokument zawiera minimum informacji wymaganych do poprawnego zainstalowania urządzenia.

2. OPIS I DANE TECHNICZNE

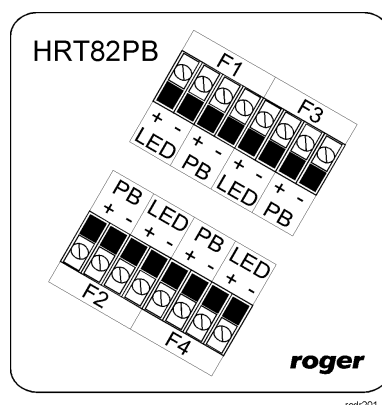
Panel przycisków HRT82PB jest urządzeniem dołączanym do linii wejściowych i wyjściowych urządzenia nadrzędnego i ze względu na uniwersalność obsługi może być stosowany zarówno z kontrolerami firmy Roger jak i wszelkimi innymi urządzeniami wyposażonymi w linie wejściowe NO oraz tranzystorowe bądź przekaźnikowe linie wyjściowe. Urządzenie umożliwia załączanie różnych funkcjonalności i stanów z użyciem klawiszy.

Na panelu przednim HRT82PB znajdują się cztery przyciski stykowe oraz cztery wskaźniki LED.

Tabela 1. Dane techniczne	
Napięcie zasilania (dla wskaźników LED)	Nominalne 12VDC, dopuszczalne 10-15VDC
Klasa środowiskowa (wg EN 50131-1)	Klasa II, warunki wewnętrzne, temperatura otoczenia: -10°C- +50°C, wilgotność względna: 10 to 95% (bez kondensacji)
Stopień ochrony IP	IP30
Stopień ochrony IK	IK06
Wymiary WxSxG	85 x 85 x 26 mm
Waga	~ 100g
Certyfikaty	CE

3. INSTALACJA

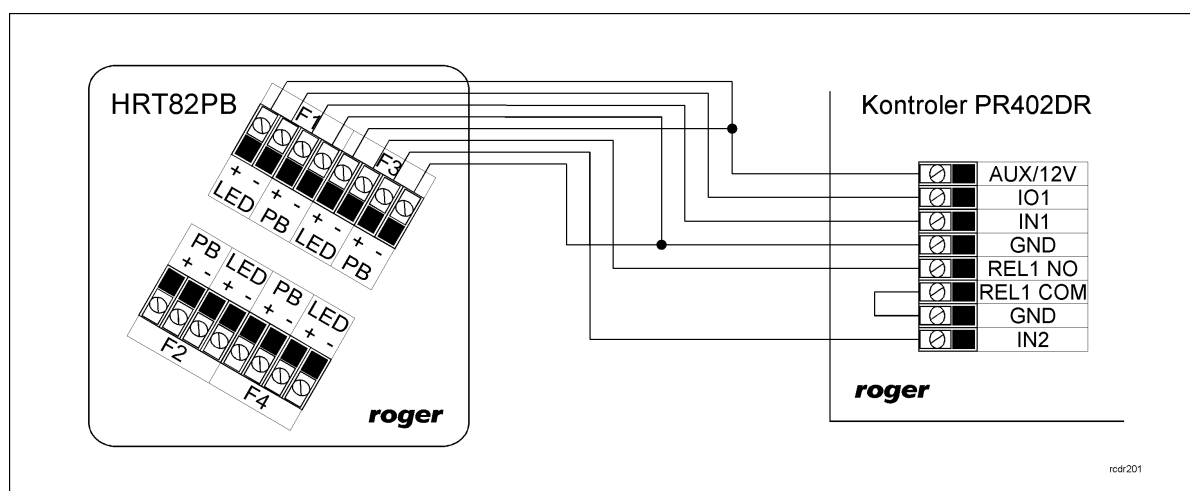
3.1 Opis zacisków oraz schemat podłączenia



Rys. 1 Panel klawiszy funkcyjnych HRT82PB

Tabela 2. Opis zacisków HRT82PB			
Zacisk	Opis	Zacisk	Opis
F1		F2	
LED+	Plus zasilania diody F1, +12VDC	LED+	Plus zasilania diody F2, +12VDC
LED-	Minus zasilania diody F1, GND	LED-	Minus zasilania diody F2, GND
PB+	Styk przycisku F1 (SPST-NO)	PB+	Styk przycisku F2 (SPST-NO)

PB-	Styk przycisku F1 (SPST-NO)	PB-	Styk przycisku F2 (SPST-NO)
F3		F4	
LED+	Plus zasilania diody F3, +12VDC	LED+	Plus zasilania diody F4, +12VDC
LED-	Minus zasilania diody F3, GND	LED-	Minus zasilania diody F4, GND
PB+	Styk przycisku F3 (SPST-NO)	PB+	Styk przycisku F4 (SPST-NO)
PB-	Styk przycisku F3 (SPST-NO)	PB-	Styk przycisku F4 (SPST-NO)



Rys. 2 Przykład podłączenia panelu HRT82PB do kontrolera PR402DR

3.2 Panel przedni

Wskaźniki LED

Na obszarze każdego z czterech przycisków widoczny jest czerwony wskaźnik LED. Wskaźniki zapala się poprzez podanie napięcia 12VDC z zewnętrznego źródła zasilania. Sterowanie może odbywać się za pomocą tranzystorowej linii wyjściowej typu otwarty kolektor lub za pomocą linii przekaźnikowej (patrz rys. 2). Wyjścia kontrolerów firmy Roger są programowane poprzez przypisanie wybranych funkcji. W praktyce wskaźniki są logicznie powiązane z przyciskami po to by sygnalizować załączenie/wyłączenie poszczególnych przycisków.

Przyciski stykowe

Panel HRT82PB jest wyposażony w cztery przyciski stykowe. Każdy z przycisków typu SPST-NO oferuje izolowany styk NO/0,125A/48VDC, który można wykorzystać do sterowania wejściem sygnałowym kontrolera lub do sterowania małym odbiornikiem mocy (do 5VA). Wejścia kontrolerów firmy Roger są programowane poprzez przypisanie wybranych funkcji.

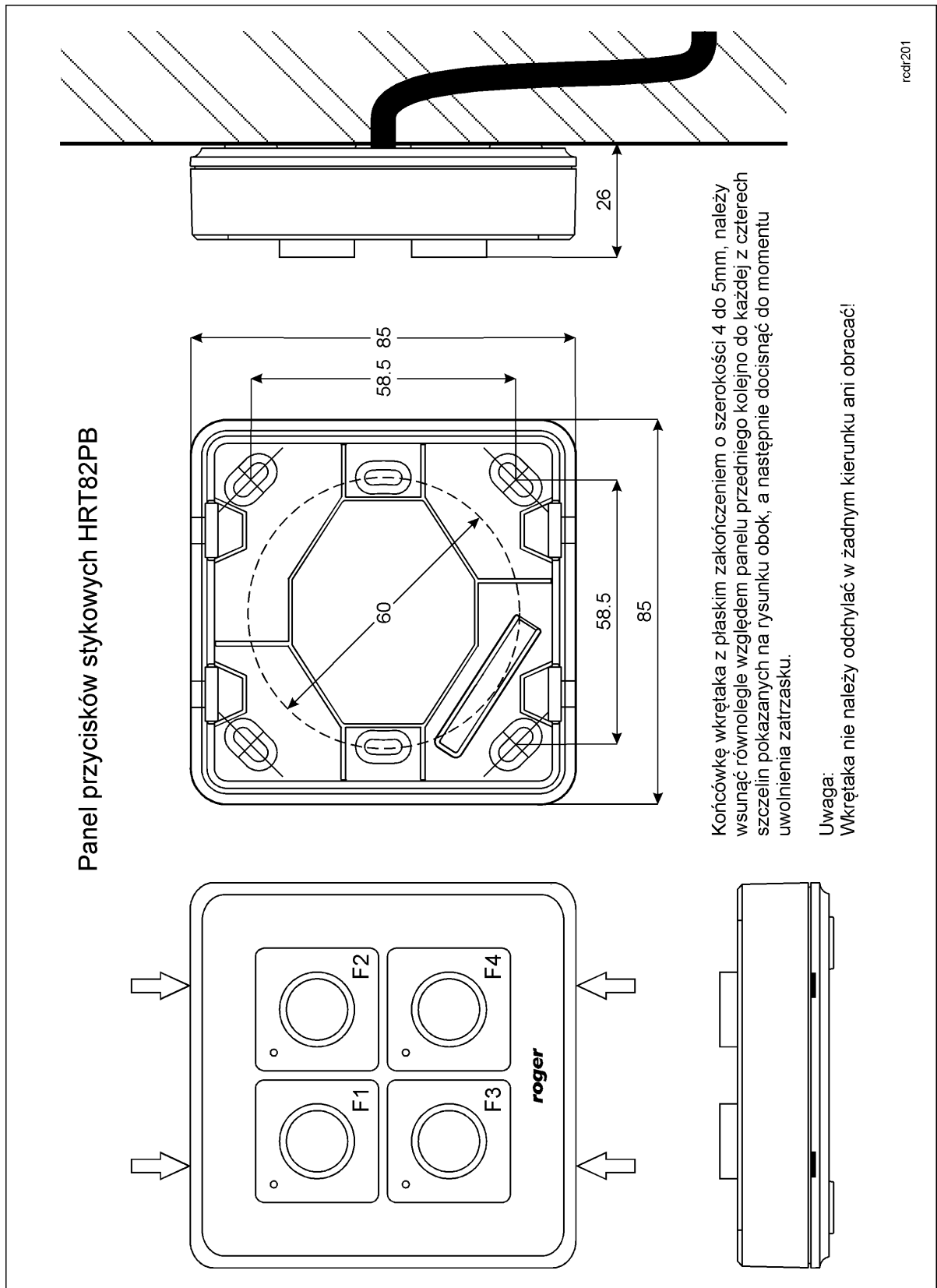
3.3 Montaż urządzenia i wskazówki instalacyjne

Urządzenie składa się z panelu przedniego oraz podstawy, które fabrycznie są ze sobą połączone i przed instalacją należy je rozdzielić zgodnie z rys. 3.

Wskazówki instalacyjne

- Urządzenie powinno być zamontowane na pionowym fragmencie konstrukcji (ściany) z dala od źródeł ciepła i wilgoci
- Zaleca się montaż urządzenia na puszcze elektroinstalacyjnej 60 mm
- Wszelkie podłączenia elektryczne należy wykonać bez obecności napięcia elektrycznego
- Przewody połączeniowe należy wyprowadzić przez otwór w podstawie i podłączyć do odpowiednich zacisków śrubowych znajdujących się na module elektroniki
- Panel przedni można okresowo oczyszczać za pomocą lekko zwilżonej tkaniny i łagodnych detergentów. Nie należy stosować materiałów ściernych ani silnych środków czyszczących takich jak alkohole, rozpuszczalniki, benzyny itp.

- Uszkodzenia wynikłe z nieprawidłowo przeprowadzonej konserwacji lub niewłaściwej eksploatacji nie podlegają gwarancji



Rys. 3 Lokalizacja zatrzasków i montaż panelu HRT82PB

4. USTAWIENIA


Urządzenie nie wymaga konfiguracji.

5. OZNACZENIA HANDLOWE

Tabela 3. Oznaczenia handlowe	
HRT82PB	Panel klawiszy stykowych

6. HISTORIA PRODUKTU

Tabela 4. Historia produktu		
Wersja produktu	Data wprowadzenia	Opis
HRT82PB v.1.0	07/2015	Pierwsza komercyjna wersja produktu

	<p>Symbol ten umieszczony na produkcie lub opakowaniu oznacza, że tego produktu nie należy wyrzucać razem z innymi odpadami gdyż może to spowodować negatywne skutki dla środowiska i zdrowia ludzi. Użytkownik jest odpowiedzialny za dostarczenie zużytego sprzętu do wyznaczonego punktu gromadzenia zużytych urządzeń elektrycznych i elektronicznych. Szczegółowe informacje na temat recyklingu można uzyskać u odpowiednich władz lokalnych, w przedsiębiorstwie zajmującym się usuwaniem odpadów lub w miejscu zakupu produktu. Gromadzenie osobno i recykling tego typu odpadów przyczynia się do ochrony zasobów naturalnych i jest bezpieczny dla zdrowia i środowiska naturalnego. Masa sprzętu podana jest w instrukcji.</p>
---	---

Kontakt:
Roger sp. z o.o. sp.k.
82-400 Sztum
Gościszewo 59
Tel.: +48 55 272 0132
Faks: +48 55 272 0133
Pomoc tech.: +48 55 267 0126
Pomoc tech. (GSM): +48 664 294 087
E-mail: pomoc.techniczna@roger.pl
Web: www.roger.pl