

## Roger Access Control System

# Instrukcja instalacji ochronników AX-12

Oprogramowanie firmowe: n/d

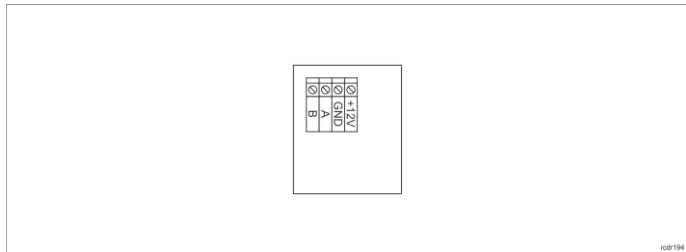
Wersja dokumentu: Rev. C



### WSTĘP

AX-12 to ochronnik przeciwprzepięciowy, który jest stosowany na magistrali komunikacyjnej RS485 gdy jest ona narażona na silne zakłócenia elektromagnetyczne. Moduł AX-12 został zaprojektowany do stosowania w systemach RACS 5 oraz RACS 4 i nie powinien być stosowany w innych systemach z magistralą RS485.

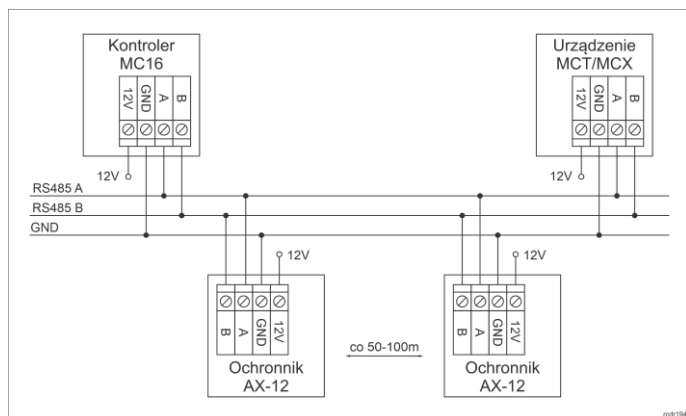
### DODATKI



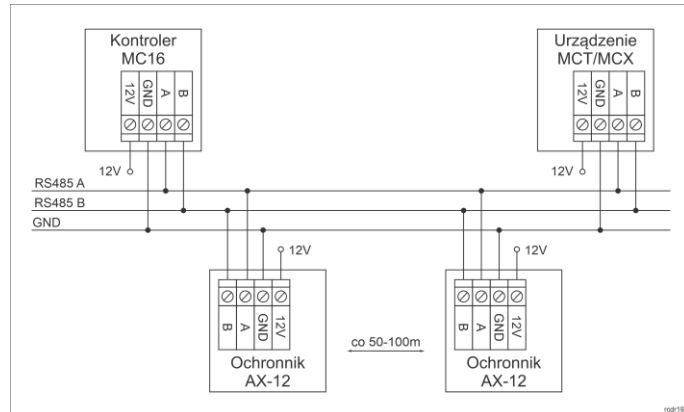
Rys. 1 Moduł AX-12

Tabela 1. Opis zacisków	
Nazwa	Opis
12V	Zasilanie 12VDC
GND	Potencjał odniesienia (masa)
A	Magistrala RS485, linia A
B	Magistrala RS485, linia B

Tabela 2. Dane techniczne	
Napięcie zasilania	Nominalne 12VDC, dopuszczalne 10-15VDC
Pobór prądu (średni)	~5 mA
Ochrona przeciwprzepięciowa	-0.7 - +8 VDC
Stopień ochrony	IP20
Klasa środowiskowa (wg EN 50133-1)	Klasa I, warunki wewnętrzne, temp. +5°C - +40°C, wilgotność względna: 10..95% (bez kondensacji)
Wymiary W x S x G	35 x 40 x 15 mm
Waga	~5g
Certyfikaty	CE



Rys. 2 Podłączenie ochronników AX-12 w systemie RACS 5



Rys. 3 Podłączenie ochronników AX-12 w systemie RACS 4



Symbol ten umieszczony na produkcie lub opakowaniu oznacza, że tego produktu nie należy wyrzucać razem z innymi odpadami gdyż może to spowodować negatywne skutki dla środowiska i zdrowia ludzi. Użytkownik jest odpowiedzialny za dostarczenie zużytego sprzętu do wyznaczonego punktu gromadzenia zużytych urządzeń elektrycznych i elektronicznych. Szczegółowe informacje na temat recyklingu można uzyskać u odpowiednich władz lokalnych, w przedsiębiorstwie zajmującym się usuwaniem odpadów lub w miejscu zakupu produktu. Gromadzenie osobno i recykling tego typu odpadów przyczynia się do ochrony zasobów naturalnych i jest bezpieczny dla zdrowia i środowiska naturalnego. Masa sprzętu podana jest w instrukcji.

**Kontakt:**  
**Roger Sp. z o. o. sp. k.**  
**82-400 Sztum**  
**Gościszewo 59**  
**Tel.: +48 55 272 0132**  
**Faks: +48 55 272 0133**  
**Pomoc tech.: +48 55 267 0126**  
**Pomoc tech. (GSM): +48 664 294 087**  
**E-mail: [pomoc.techniczna@roger.pl](mailto:pomoc.techniczna@roger.pl)**  
**Web: [www.roger.pl](http://www.roger.pl)**