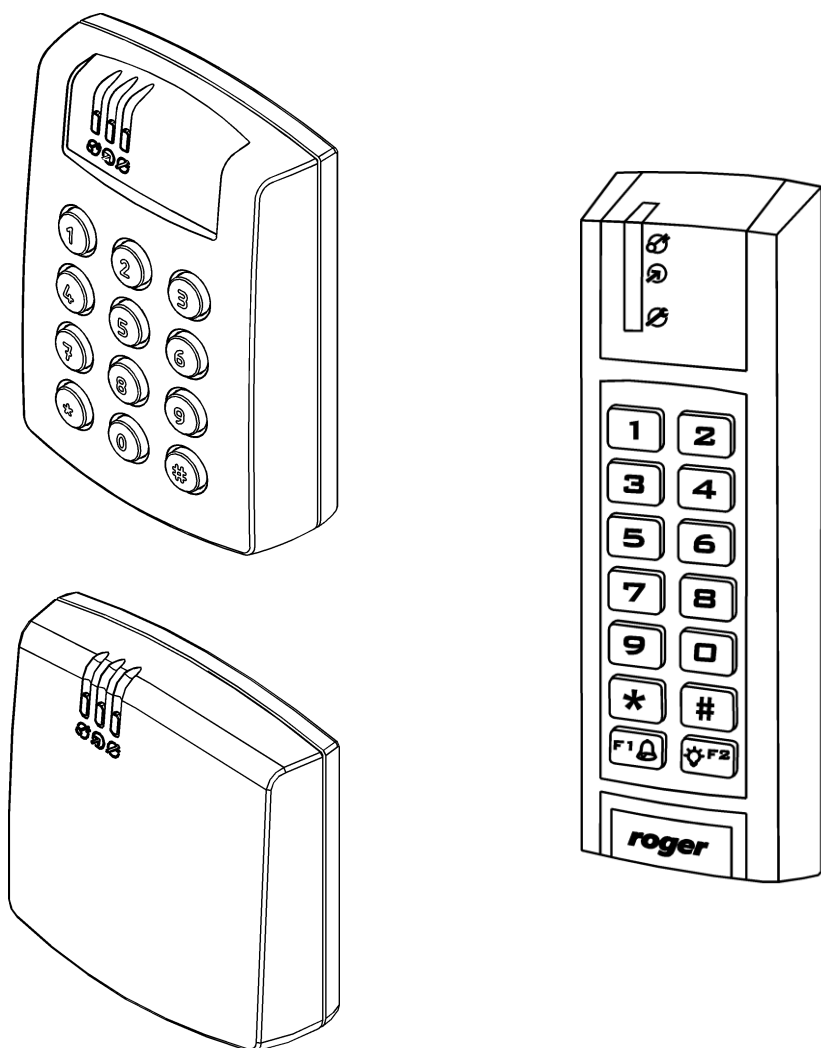


*Roger Access Control System*

# Instrukcja instalacji kontrolerów dostępu PR611, PR611-VP, PR621, PR311SE i PR311SE-BK

*Oprogramowanie wbudowane: x.18.6 lub nowsze*

*Wersja dokumentu: Rev. N*



## Spis treści

<b>1. Wstęp .....</b>	<b>3</b>
<b>2. Opis i dane techniczne .....</b>	<b>3</b>
<b>3. Instalacja .....</b>	<b>4</b>
3.1 Opis zacisków/przewodów oraz schemat podłączenia .....	4
3.2 Wskaźniki LED .....	5
3.3 Zasilanie .....	6
3.4 Podłączenie elementu wykonawczego .....	6
3.5 Komunikacja z kontrolerem .....	6
3.6 Komunikacja kontrolera z urządzeniami peryferyjnymi .....	7
3.7 Linie wejściowe i wyjściowe .....	7
3.7.1 Wejścia .....	7
3.7.2 Wyjście przekaźnikowe .....	7
3.7.3 Wyjścia tranzystorowe .....	7
3.8 Montaż kontrolerów .....	8
3.9 Uwagi/wskazówki instalacyjne .....	12
<b>4. Ustawienia .....</b>	<b>12</b>
4.1 Ustawienie adresu kontrolera .....	12
4.1.1 Ustawianie adresu kontrolera podczas wgrывania oprogramowania wbudowanego .....	13
4.1.2 Manualne ustawienie adresu kontrolera podczas procedury Resetu Pamięci .....	13
4.1.3 Ustawianie adresu kontrolera za pomocą programu PR Master .....	13
4.1.4 Manualne ustawienie adresu za pomocą polecenia z klawiatury .....	13
4.2 Reset Pamięci kontrolera .....	13
4.2.1 Uproszczona procedura Resetu Pamięci .....	14
4.2.2 Procedura pełnego Resetu Pamięci .....	14
4.2.3 Procedura pełnego Resetu Pamięci (kontroler bez klawiatury) .....	14
4.3 Programowanie kontrolera .....	15
4.4 Aktualizacja oprogramowania wbudowanego (firmware) .....	15
<b>5. Oznaczenia handlowe .....</b>	<b>16</b>
<b>6. Historia produktu .....</b>	<b>16</b>

## 1. WSTĘP

Niniejszy dokument zawiera minimum informacji wymaganych do poprawnego zainstalowania urządzeń oraz ich wstępnego przetestowania. Uzupełnieniem niniejszej instrukcji są następujące dokumenty dostępne na stronie [www.roger.pl](http://www.roger.pl):

- Opis funkcjonalny kontrolerów serii PRxx1
- Instrukcja programu PR Master

## 2. OPIS I DANE TECHNICZNE

Kontrolery PR611, PR611-VP, PR621, PR311SE i PR311SE-BK są kontrolerami pojedynczego przejścia stosowanymi w ramach systemu kontroli dostępu RACS 4. Wszystkie wspomniane kontrolery są funkcjonalnie identyczne. Różnica polega na tym, że kontrolery PR611, PR611-VP i PR311SE są wyposażone w klawiaturę natomiast PR621 i PR311SE-BK jej nie posiadają. Oprócz tego kontroler PR611-VP w odróżnieniu od pozostałych urządzeń posiada aluminiową obudowę wandaloodporną. Wszystkie wymienione kontrolery są wyposażone we wbudowany czytnik kart standardu EM125kHz.

Zgodnie z ustawieniami fabrycznymi kontrolery posiadają adres ID=00 oraz mają zaprogramowaną kartę MASTER, która jest dostarczana wraz z nowymi urządzeniami w zestawie. Kartę tą można użyć do wstępnego przetestowania urządzenia bezpośrednio po jego zainstalowaniu. Do kontrolera można podłączyć dodatkowy czytnik zewnętrzny pracujący w formacie RACS CLK/DTA (terminale serii PRT) jeżeli wymagane jest zapewnienie dwustronnej kontroli przejścia.

Kontrolery programuje się z poziomu komputera za pomocą oprogramowania PR Master. Podłączenie kontrolera do komputera wymaga zastosowania odpowiedniego interfejsu komunikacyjnego (np. UT-2USB, UT-4DR, RUD-1) albo zastosowania centrali CPR32-NET-BRD. Alternatywnie kontrolery serii PRxx1 można programować ręcznie za pomocą komend klawiaturowych opisanych w instrukcji Opis funkcjonalny kontrolerów serii PRxx1.

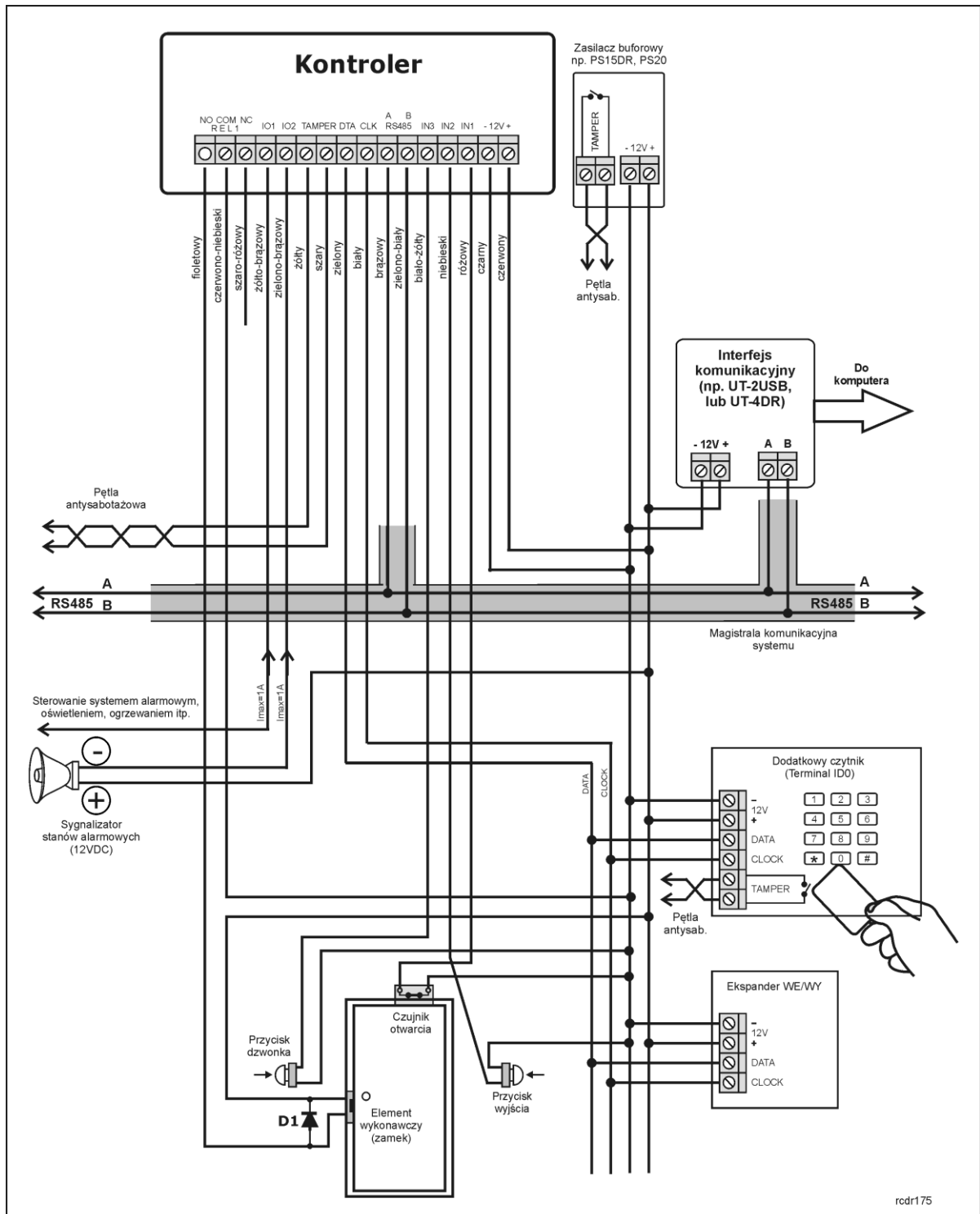
<b>Tabela 1. Dane techniczne</b>	
Napięcie zasilania	Nominalne 12VDC, dopuszczalne 10-15VDC
Karty zbliżeniowe	EM 125 kHz (UNIQUE), zgodne z EM4100/4102
Zasięg odczytu	Do 15 cm dla kart typu ISO (zależy od typu i jakości karty), do 8cm w przypadku PR611-VP. Uwaga: Zasięg odczytu jest definiowany dla kart zbliżeniowych dobrej jakości w optymalnym położeniu względem kontrolera. Dla wszystkich kontrolerów z wyjątkiem PR611-VP optymalny odczyt karty jest od frontu urządzenia a dla PR611-VP z lewego i prawego boku urządzenia.
Średni pobór prądu	PR611/PR611-VP/PR311SE: 70mA PR621/PR311SE-BK: 50mA
Kontakt Tamper	Bezpotencjałowy styk typu NC, 24V/50mA
Wejścia	Trzy (IN1..IN3) dwustanowe linie wejściowe NO/NC wewnętrznie spolaryzowane do plusa zasilania za pośrednictwem rezystora 15kΩ, próg przełączania ok. 3.5V
Wyjście przekaźnikowe	Wyjście przekaźnikowe (REL1) z jednym izolowanym stykiem NO/NC, maks. obciążenie 30V/1.5A
Wyjścia tranzystorowe	Dwa wyjścia tranzystorowe (IO1, IO2) typu otwarty kolektor, maks. obciążenie 15VDC/1A
Odległości	Pomiędzy kontrolerem a interfejsem kom. (RS485): maks 1200m Pomiędzy kontrolerem i czytnikiem PRT (RACS CLK/DTA): maks. 150 m Pomiędzy kontrolerem i ekspanderem XM (RACS CLK/DTA): maks. 150 m

Klasa środowiskowa (wg EN 50131-1)	Klasa IV, warunki zewnętrzne ogólne, zakres temperatur od -25°C do +60°C, wilgotność względna od 10 do 95% (bez kondensacji)	
Stopień ochrony IP	IP65 Uwaga: Zachowanie stopnia IP65 jest gwarantowane przy założeniu szczelnego przylegania spodu obudowy do podłoża, na którym jest urządzenie zainstalowane. Po stronie instalatora leży uszczelnienie przestrzeni pomiędzy spodem obudowy a podłożem, na którym urządzenie jest zamontowane	
Wymiary WxSxG	PR611/PR611-VP:	115 x 80 x 35 mm
	PR621:	85 x 85 x 27 mm
	PR311SE/ PR311SE-BK	152,5 x 46 x 23(35)mm
Waga	PR611/PR621:	ok. 120g
	PR611-VP:	ok. 470g
	PR311SE/PR311SE-BK:	ok. 150g

## 3. INSTALACJA

### 3.1 Opis zacisków/przewodów oraz schemat podłączenia




<b>Tabela 2. Opis zacisków i przewodów</b>		
Zacisk śrubowy (PR611/PR621)	Kolor przewodu (PR311SE)	Opis
+ 12V	Czerwony	Zasilanie 12VDC
GND	Czarny	Potencjał odniesienia (masa)
IN1	Różowy	Linia wejściowa IN1
IN2	Niebieski	Linia wejściowa IN2
IN3	Biało-żółty	Linia wejściowa IN3
RS485 A	Brązowy	Magistrala komunikacyjna RS485
RS485 B	Zielono-biały	Magistrala komunikacyjna RS485
CLK	Biały	Magistrala RACS CLK/DTA
DTA	Zielony	Magistrala RACS CLK/DTA
TMP	Żółty	Łącznik antysabotażowy
TMP	Szary	Łącznik antysabotażowy
IO1	Żółto-brązowy	Linia wyjściowa IO1
IO2	Zielono-brązowy	Linia wyjściowa IO2
REL1-NC	Szaro-różowy	Zacisk rozwierany przełącznika REL1
REL1-COM	Czerwono-niebieski	Zacisk wspólny przełącznika REL1
REL1-NO	Fioletowy	Zacisk zwierany przełącznika REL1



Rys. 1 Schemat typowego podłączenia kontrolera

### 3.2 Wskaźniki LED

W górnej części kontrolera widoczne są 3 diody LED, których funkcje i kolor przedstawiono w tabeli 3. Funkcjonowanie diod można przetestować za pomocą dołączonej do zestawu karty MASTER po uprzednim podłączeniu zasilania do kontrolera.

<b>Tabela 3. Diody LED</b>			
Symbol	Nazwa	Kolor	Opis
	STATUS	Czerwony/Zielony	Sygnalizacja aktualnego stanu uzbrojenia (Tryb uzbrojony/rozbrojony)
	OPEN	Zielony	Sygnalizacja odblokowania drzwi
	SYSTEM	Pomarańczowy	Różne funkcje sygnalizacyjne

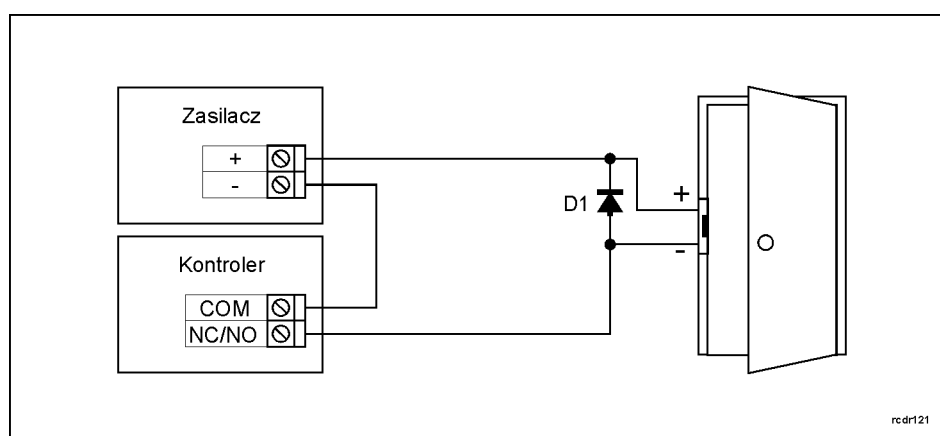
### 3.3 Zasilanie

Kontrolery wymagają zasilania napięciem stałym 12VDC. Zasilanie należy doprowadzić do linii +12V (biegun dodatni) oraz -12V (masa). Oprócz funkcji zasilania linia -12V pełni rolę potencjału odniesienia dla linii komunikacyjnych magistrali RS485, wejść IN1-IN3 oraz linii interfejsu RACS CLK/DTA. Zasilanie kontrolera można zapewnić poprzez zastosowanie zasilacza buforowego (np. PS-15DR, PS20). Do wspomnianych zasilaczy można podłączyć akumulator umożliwiając działanie kontroli dostępu w przypadku awarii zasilania 230VAC.

Uwaga: Wszystkie urządzenia podłączone do magistrali komunikacyjnej RS485 systemu KD (w tym kontrolery) powinny być podłączone do wspólnego potencjału odniesienia (GND). Aby to zagwarantować należy połączyć ze sobą minusy wszystkich zasilaczy używanych w systemie. Minus zasilania systemu można ewentualnie uziemić lecz połączenie z ziemią można wykonać tylko w jednym, dowolnie wybranym punkcie.

### 3.4 Podłączenie elementu wykonawczego

W większości przypadków elementy wykonawcze (zamki) sterujące dostępem do pomieszczenia mają charakter urządzeń indukcyjnych co oznacza, że w trakcie wyłączenia przepływu prądu przez ten element powstaje na nim przepięcie elektryczne, które może skutecznie zakłócić pracę kontrolera a w skrajnym przypadku doprowadzić do jego zawieszenia. Dodatkowo, obecność przepięć powoduje szybsze zużywanie styków przekaźnika. W celu ograniczenia negatywnych efektów wywoływanych przez przepięcia konieczne jest zastosowanie diody półprzewodnikowej ogólnego przeznaczenia np. 1N4007 (jedna dioda tego typu jest dostarczana wraz z kontrolerem), którą należy dołączyć możliwie blisko elementu indukcyjnego (elektrozaczełu lub zwory elektromagnetycznej).



Rys. 2 Podłączenie elementu wykonawczego

### 3.5 Komunikacja z kontrolerem

Do komunikacji z kontrolerem stosuje się magistralę RS485 oraz interfejs komunikacyjny (np. UT-2USB). Do jednej magistrali tworzącej podsystem możliwe jest podłączenie maksymalnie 32

kontrolerów o różnych adresach z przedziału 00..99. Do komunikacji komputera zarządzającego z oddaloną (powyżej 1200m) podsicią systemu kontroli dostępu można zastosować interfejs UT-4DR, UT4 v2.0 albo centralę CPR32-NET-BRD umożliwiając w ten sposób komunikację przez sieć internetową (LAN lub WAN).

Magistrala RS485 składa się dwóch linii sygnałowych A i B. W systemie RACS 4 można stosować dowolne topologie magistrali komunikacyjnej (gwiazda, drzewo lub dowolną ich kombinację z wyjątkiem pętli) do łączenia kontrolerów w podsystem. Nie jest również wymagane stosowanie rezystorów dopasowujących (terminatorów) na końcach linii transmisyjnych. W większości przypadków komunikacja działa bezproblemowo dla wszystkich rodzajów kabla (zwykły kabel telefoniczny, skrętka ekranowana lub nieekranowana) niemniej preferowana jest nieekranowana skrętka komputerowa. Zastosowanie kabli w ekranie należy ograniczyć do instalacji narażonych na silne zakłócenia elektromagnetyczne. Standard transmisji RS485 stosowany w systemie RACS 4 gwarantuje poprawną komunikację na odległości do 1200 metrów i charakteryzuje się wysoką odpornością na zakłócenia.

### 3.6 Komunikacja kontrolera z urządzeniami peryferyjnymi

Komunikacja pomiędzy kontrolerem a urządzeniami peryferyjnymi jest realizowana za pomocą magistrali RACS CLK/DTA. Magistrala RACS CLK/DTA to adresowalny standard komunikacji dwustronnej, opracowany przez firmę Roger. Urządzenia peryferyjne podłączane do niej muszą posiadać odpowiedni adres z zakresu 0..15. Fabrycznie ustawione adresy domyślne urządzeń peryferyjnych można zmieniać zgodnie z opisami podanymi w instrukcjach tych urządzeń ale w większości przypadków nie ma takiej potrzeby. Magistrala RACS CLK/DTA wykorzystuje zwykłe kable sygnałowe bez ekranu (np. skrętka U/UTP kat. 5) i może mieć długość do 150m. Praktyka wskazuje, że urządzenia komunikujące się za pomocą magistrali RACS CLK/DTA mogą być dołączane do kontrolera za pośrednictwem kabli znacznie dłuższych niż 150m (nawet do 500m) aczkolwiek komunikacja w tych warunkach nie jest objęta gwarancją producenta.

Kontroler posiada wbudowany czytnik kart i może współpracować z dodatkowym czytnikiem zewnętrznym serii PRT oraz z ekspanderem WE/WY XM-2. Czytnik zewnętrzny musi mieć ustawiony adres ID=0 (czyli domyślny adres ustawiony fabrycznie) a ekspander XM-2 musi mieć ustawiony adres ID=5. Wszystkie wspomniane powyżej urządzenia zewnętrzne dołącza się do kontrolera za pośrednictwem linii CLK i DTA.

### 3.7 Linie wejściowe i wyjściowe

Wszystkim wejściom i wyjściom można przypisać określone funkcje za pomocą programu PR Master lub komend klawiaturowych. Domyślną funkcją wyjścia przekaźnikowego REL1 jest zwalnianie zamka drzwi.

#### 3.7.1 Wejścia

Wszystkie wejścia (IN1..IN3) kontrolerów mają identyczną strukturę elektryczną i mogą być skonfigurowane jako linie typu NO lub NC za pomocą programu PR Master. Wejście typu NO jest wyzwolane przez podanie minusa, wejście typu NC musi być normalnie zwarte z minusem a wyzwolenie linii NC następuje przez odjęcie minusa zasilania. Wewnętrznie, każda linia wejściowa jest połączona z plusem zasilania (+12V) za pośrednictwem rezystora 15kΩ.

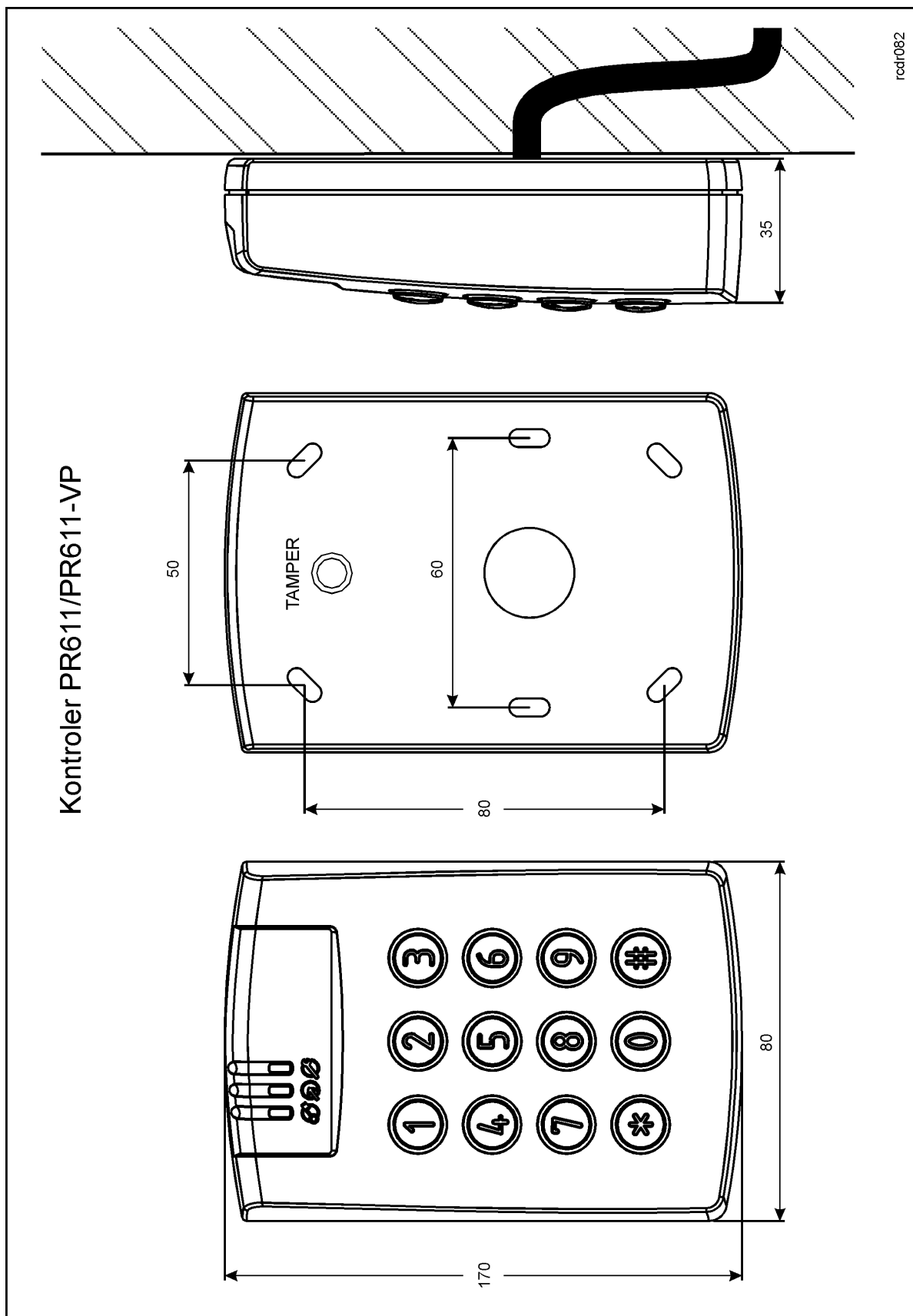
#### 3.7.2 Wyjście przekaźnikowe

Kontrolery posiadają jedno wyjście przekaźnikowe (REL1), które udostępnia jeden przełączalny styk. Maksymalna obciążalność przekaźnika REL1 wynosi 30V/1.5A. W stanie normalnym (przełącznik wyłączony) zwarte są styki NC-COM, w stanie wyzwolenia (przełącznik załączony) zwarte są styki NO-COM. W przypadku braku zasilania wyjście REL1 pozostaje w stanie wyłączenia.

#### 3.7.3 Wyjścia tranzystorowe

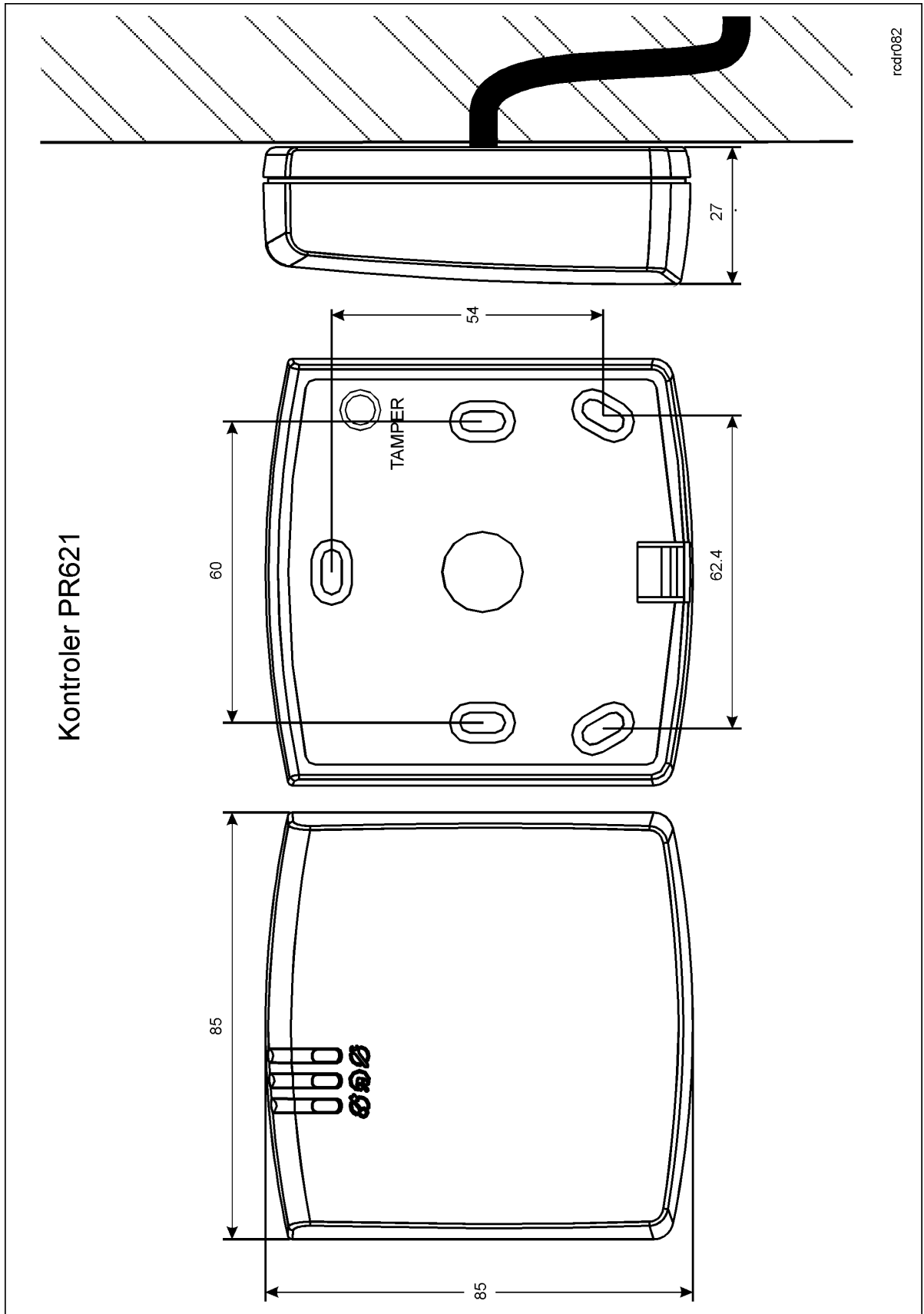
Kontrolery posiadają dwa wyjścia tranzystorowe (IO1, IO2). Linie te są liniami typu otwarty kolektor, które w stanie normalnym (wyłączenia) reprezentują stan wysokiej impedancji natomiast w stanie wyzwolenia (załączenia) podają minus zasilania. Linie wyjściowe mogą przełączać prąd o wartości do 1A przy napięciu do 15VDC. W przypadku przeciążenia prądowego linie ulegają automatycznie wyłączeniu, po czym kontroler restartuje się.

### 3.8 Montaż kontrolerów

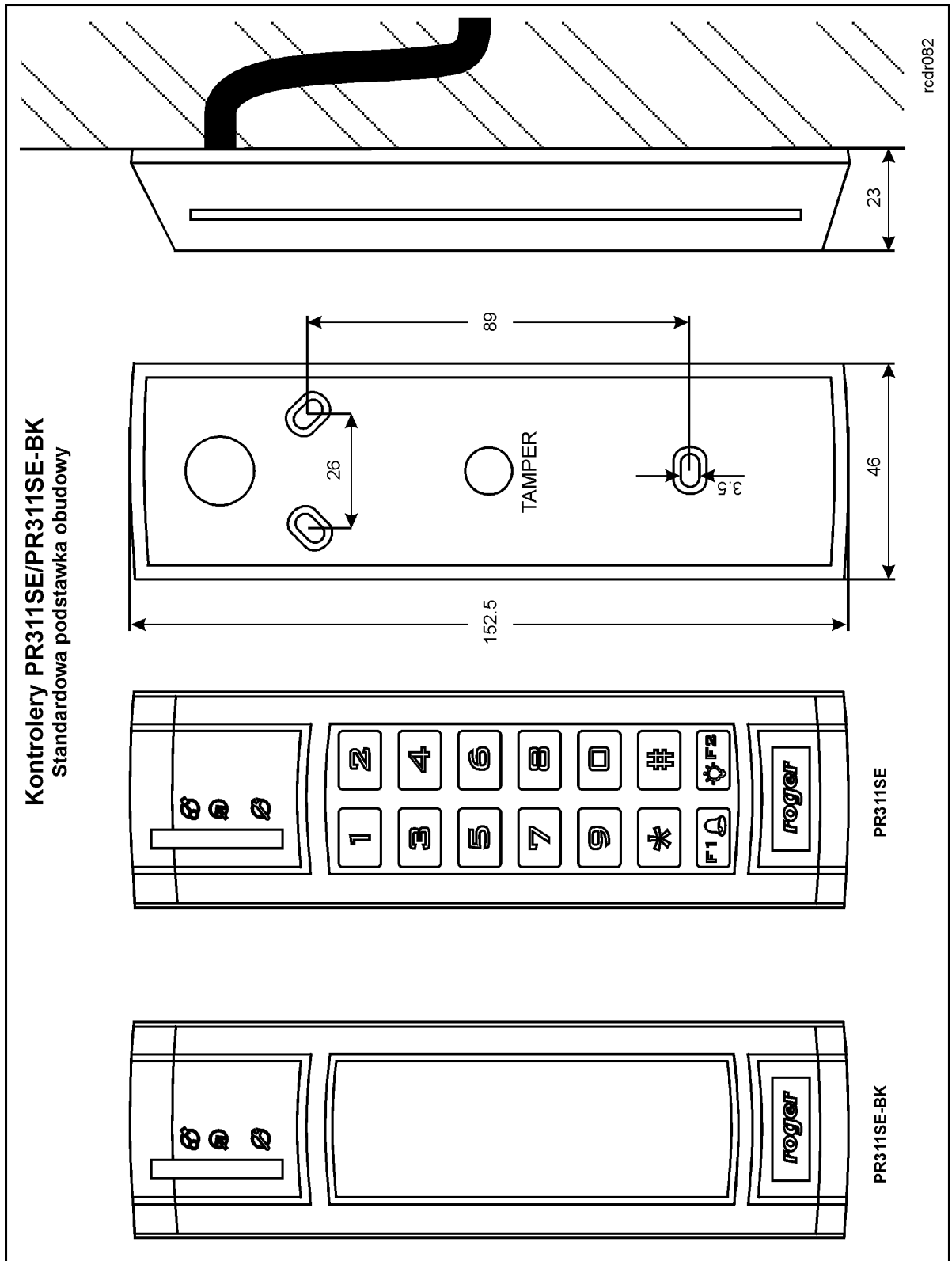


Rys. 3 Montaż kontrolera PR611/PR611-VP

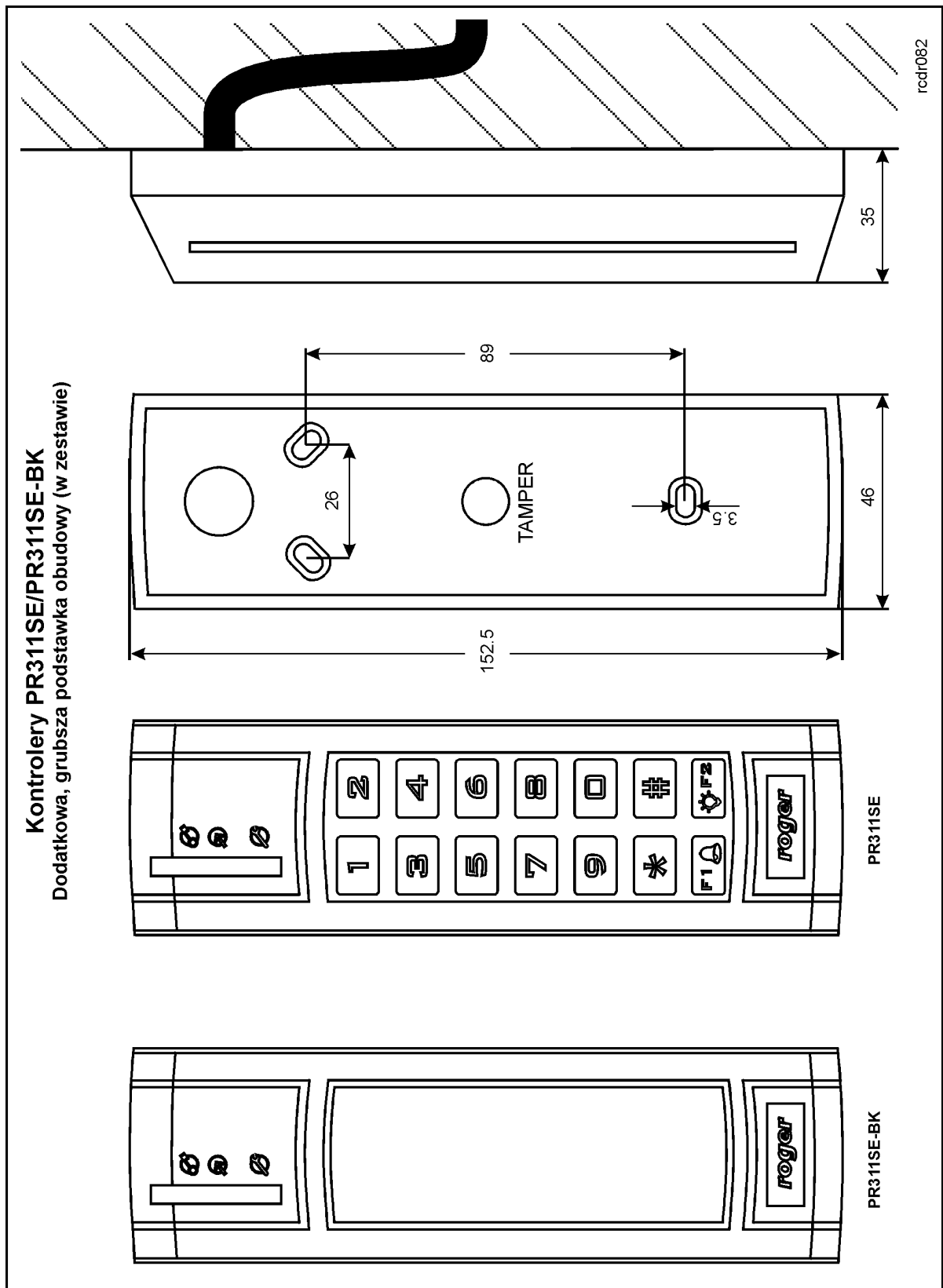




Rys. 4 Montaż kontrolera PR621



Rys. 5 Montaż kontrolera PR311SE (standardowa podstawa obudowy)



Rys. 6 Montaż kontrolera PR311SE (dodatkowa podstawka obudowy)

### 3.9 Uwagi/wskazówki instalacyjne

- Instalator powinien tak zainstalować urządzenie, aby w razie potrzeby mieć dostęp zarówno do zacisków śrubowych jak i do styków programujących RST i FDM zamontowanych wewnątrz urządzenia – patrz rys. 7.
- Przed zainstalowaniem kontrolera zaleca się nadanie mu docelowego adresu (numeru ID) – patrz 4.1 Ustawienie adresu kontrolera. Fabrycznie nowy kontroler ma ustawiony adres ID=00
- Wraz z kontrolerem dostarczana jest karta zbliżeniowa pełniącą funkcję Karty MASTER niemniej dowolna inna karta zbliżeniowa standardu EM 125 KHz może być zaprogramowana jako karta MASTER.
- Kontroler powinien być zamontowany na pionowym fragmencie konstrukcji (ściany) w pobliżu kontrolowanych drzwi
- Wszystkie połączenia elektryczne powinny być wykonywane bez obecności napięcia zasilającego
- Wszystkie urządzenia podłączone do tej samej magistrali komunikacyjnej (RS485 i RACS CLK/DTA) powinny mieć wspólny potencjał odniesienia GND. Aby to zagwarantować należy połączyć (zewrzeć) ze sobą minusy wszystkich zasilaczy używanych w systemie. Zwarcie minusów zasilania można wykonać przy użyciu przewodu sygnałowego o dowolnie małym przekroju.
- Równoległe do elementów wykonawczych o charakterze indukcyjnym (zwora magnetyczna, elektrozaczep, przekaźnik, stycznik) należy zawsze dołączać diodę półprzewodnikową ogólnego przeznaczenia (np. 1N4007) i dioda ta powinna być zainstalowana możliwie blisko elementu odkłócanego.
- Wymagane jest by czytniki były instalowane w odległości nie mniejszej niż 0.5m od siebie. W przypadku instalacji dwóch czytników po dwóch stronach tej samej ściany zaleca się rozmieszczenie ich w ten sposób aby nie tworzyły one jednej osi geometrycznej a jeśli jest to niemożliwe, należy zainstalować pod każdym z nich płytkę metalową oraz dodatkowo pomiędzy czytnikiem a tą płytką umieścić niemetaliczną przekładkę o grubości min. 10mm.
- Z powodu relatywnie słabego pola elektrycznego czytniki nie powinny zakłócać działania innych urządzeń jednakże mogą one być zakłócanie przez urządzenia generujące silne pole elektromagnetyczne.
- W przypadku gdy zasięg odczytu kart jest wyraźnie mniejszy od wykazywanego w specyfikacji technicznej to można rozważyć zmianę miejsca instalacji kontrolera/czytnika.
- Czytniki można instalować na podłożu metalowym lecz należy się wtedy spodziewać redukcji zasięgu odczytu. Efekt redukcji zasięgu można istotnie zmniejszyć dokonując montażu na niemetalicznej podkładce o grubości min. 10mm (np. płyta PVC).
- Urządzenie można okresowo czyścić za pomocą lekko zwilżonej tkaniny i łagodnych detergentów niezawierających środków ściernych. W szczególności nie wolno do czyszczenia stosować alkoholi, rozpuszczalników, benzyn, środków dezynfekujących, kwasów, odrdzewiaczy, itp. Uszkodzenia wynikłe z nieprawidłowo przeprowadzonej konserwacji lub niewłaściwej eksploatacji nie podlegają gwarancji.

## 4. USTAWIENIA

### 4.1 Ustawienie adresu kontrolera

Gdy kontroler ma pracować autonomicznie (samodzielnie) to ustawianie adresu ID można pominąć (fabrycznie nowy kontroler posiada adres ID=00). Gdy jednak kontroler ma być podłączony do magistrali komunikacyjnej RS485 wraz z innymi kontrolerami dostępu to wtedy przed podłączeniem należy nadać mu niepowtarzalny adres (numer ID) z przedziału 00..99. Obecność dwóch lub więcej urządzeń o tym samym adresie wywołuje konflikt na magistrali komunikacyjnej i uniemożliwia poprawną komunikację z tymi urządzeniami.

Adres kontrolera można ustawiać za pomocą poniższych metod:

- W trakcie wgrzywania oprogramowania wbudowanego (firmware) do kontrolera za pomocą programu RogerISP (tzw. FixedID)
- Manualnie w trakcie procedury Resetu Pamięci
- Z poziomu programu PR Master
- Manualnie za pomocą polecenia z klawiatury

Pierwsza metoda adresowania polega na nadaniu adresu sprzętowego natomiast pozostałe polegają na nadaniu adresu programowego. Podstawowa różnica pomiędzy nimi polega na tym, że adres programowy w odróżnieniu od sprzętowego może być zmieniany dowolną metodą. Oznacza to również, że adres stały FixedID ma wyższy priorytet niż adresy programowe.

---

Uwaga: Nowy kontroler można dołączyć do istniejącego systemu bez konieczności zmiany jego adresu jednakże tylko pod tym warunkiem, że żaden z istniejących w systemie kontrolerów nie ma adresu pokrywającego się z adresem nowo dołączanego urządzenia. Po podłączeniu kontrolera do magistrali RS485 należy go wyszukać z poziomu programu zarządzającego PR Master, dodać go do bazy danych systemu KD i nadać docelowy adres.

---

#### **4.1.1 Ustawianie adresu kontrolera podczas wgrywania oprogramowania wbudowanego**

Stały adres ID (tzw. FixedID) można ustawić w trakcie procesu aktualizacji oprogramowania wbudowanego (firmware), które wykonuje się za pomocą programu RogerISP. W trakcie aktualizacji firmware program pyta o to czy ma nadać programowanemu urządzeniu konkretny adres z przedziału 00..99 lub oferuje możliwość wyłączenia opcji FixedID (ustawienie FixedID=None). Gdy kontroler ma zaprogramowany adres stały (FixedID) wtedy ignoruje ustawienia adresu programowego. Aby zmienić lub wyłączyć adres FixedID należy ponownie przeprowadzić aktualizację oprogramowania wbudowanego kontrolera.

---

Uwaga: Skorzystanie z opcji adresu stałego FixedID gwarantuje, że adresu kontrolera nie będzie można zmienić programowo. Adres stały jest zachowywany nawet w przypadku rozprogramowania pamięci urządzenia (uszkodzenia konfiguracji) jak i po Resecie Pamięci, dzięki czemu kontroler łatwo można ponownie skonfigurować z poziomu programu PR Master ponieważ nadal będzie pracował na tym samym adresie.

---

#### **4.1.2 Manualne ustawienie adresu kontrolera podczas procedury Resetu Pamięci**

Adres programowy kontrolera można ustawić w trakcie procedury Reset Pamięci szczegółowo opisanej w pkt. 4.2 Reset Pamięci kontrolera.

---

Uwaga: Adres programowy jest używany przez kontroler tylko wtedy, gdy nie został wcześniej ustawiony adres stały podczas wgrywania oprogramowania wbudowanego (FixedID=None).

---

#### **4.1.3 Ustawianie adresu kontrolera za pomocą programu PR Master**

Adres programowy można ustawiać z poziomu programu PR Master. W tym celu należy dany kontroler podłączyć za pośrednictwem interfejsu komunikacyjnego (np. UT-2USB, UT-4DR) lub centrali CPR32-NET-BRD do komputera a następnie wyszukać go z poziomu programu PR Master i nadać mu docelowy adres.

---

Uwaga: Adres programowy jest używany przez kontroler tylko wtedy, gdy nie został wcześniej ustawiony adres stały podczas wgrywania oprogramowania wbudowanego (FixedID=None).

---

#### **4.1.4 Manualne ustawienie adresu za pomocą polecenia z klawiatury**

Wszystkie polecenia do ręcznego programowania kontrolera z poziomu klawiatury są opisane w dokumencie Opis funkcjonalny kontrolerów serii PRxx1. Komenda ręcznego ustawienia adresu ma postać:

```
[01#][Autoryzacja][ Autoryzacja][40][dwucyfrowy adres ID kontrolera][00#]
```

Autoryzacji w powyższej procedurze można dokonać za pomocą dołączonej karty MASTER.

## **4.2 Reset Pamięci kontrolera**

Reset Pamięci zeruje aktualne ustawienia kontrolera i przywraca ustawienia fabryczne. Pełen reset umożliwia dodatkowo zaprogramowanie nowej karty i/lub PIN-u MASTER oraz nowego adresu

kontrolera. Po wykonaniu Resetu Pamięci kontroler automatycznie przechodzi do normalnego trybu pracy.


---

Uwaga: Jeżeli kontroler pracuje z adresem sprzętowym (patrz 4.1 Ustawienie adresu kontrolera) tj. ustawionym podczas wgrzywania oprogramowania wbudowanego (FixedID) to adres ustawiany w trakcie Resetu Pamięci jest pomijany.

---


#### 4.2.1 Uproszczona procedura Resetu Pamięci

Metoda ta umożliwia zresetowanie kontrolera do ustawień domyślnych z adresem ID=00 i zaprogramowanie karty MASTER.

- Usuń wszystkie zewnętrzne podłączenia z linii CLK i DTA
- Wykonaj mostek pomiędzy liniami CLK i DTA
- Dokonaj restartu urządzenia (założenie i zdjęcie zworki na stykach RST – patrz rys. 7 lub wyłączenie i włączenie zasilania) – kontroler zapali wszystkie wskaźniki LED i zacznie generować ciągły sygnał akustyczny
- Usuń mostek pomiędzy liniami CLK i DTA - kontroler zgasi wskaźniki LED, po czym wskaźnik LED OPEN  (zielony) zacznie pulsować
- Odczytaj dowolną kartę na kontrolerze, która stanie się kartą MASTER
- Kontroler po kilku sekundach samoczynnie się zrestartuje i powróci do normalnej pracy


#### 4.2.2 Procedura pełnego Resetu Pamięci



Metoda ta umożliwia zresetowanie kontrolera do ustawień domyślnych, zaprogramowanie karty i PIN-u MASTER oraz ustawienie nowego adresu ID. W przypadku kontrolerów bez klawiatury (PR621 i PR311SE-BK) procedura ta wymaga podłączenia zewnętrznego czytnika serii PRT wyposażonego w klawiaturę (np. PRT12LT).



- Usuń wszystkie zewnętrzne podłączenia z linii CLK i DTA
- Wykonaj mostek pomiędzy liniami CLK i DTA
- Dokonaj restartu urządzenia (założenie i zdjęcie zworki na stykach RST – patrz rys. 7 lub wyłączenie i włączenie zasilania) – kontroler zapali wszystkie wskaźniki LED i zacznie generować ciągły sygnał akustyczny
- Usuń mostek pomiędzy liniami CLK i DTA – kontroler zgasi wskaźniki LED, po czym wskaźnik LED OPEN  (zielony) zacznie pulsować
- W przypadku kontrolera bez klawiatury (PR621 lub PR311SE-BK) nie wyłączając zasilania podłącz do kontrolera (linie CLK i DTA) zewnętrzny czytnik serii PRT z klawiaturą (np. PRT12LT), po czym dalsze kroki wykonuj z poziomu tego czytnika. W przypadku kontrolera z klawiaturą wykonaj dalsze kroki z jej poziomu
- Wprowadź nowy kod MASTER PIN (3-6 cyfr) i zakończ go klawiszem [#] lub pomiń ten krok naciskając tylko klawisz [#]
- Odczytaj dowolną kartę na kontrolerze, która stanie się kartą MASTER lub pomiń ten krok naciskając klawisz [#]
- Wprowadź dwie cyfry (00 do 99), cyfry te programują nowy adres ID kontrolera lub naciśnij tylko [#] a kontroler samoczynnie przyjmie adres ID=00
- Kontroler po kilku sekundach samoczynnie się zrestartuje i powróci do normalnej pracy

#### 4.2.3 Procedura pełnego Resetu Pamięci (kontroler bez klawiatury)

Metoda ta umożliwia zresetowanie kontrolera do ustawień domyślnych, zaprogramowanie karty MASTER oraz ustawienie nowego adresu ID za pomocą odczytów karty.

- Usuń wszystkie zewnętrzne podłączenia z linii CLK i IN3
- Wykonaj mostek pomiędzy liniami CLK i IN3
- Dokonaj restartu urządzenia (założenie i zdjęcie zworki na stykach RST – patrz rys. 7 lub wyłączenie i włączenie zasilania) - kontroler zapali wszystkie wskaźniki LED i zacznie generować ciągły sygnał akustyczny
- Usuń mostek pomiędzy liniami CLK i IN3 - kontroler zgasi wskaźniki LED, po czym wskaźnik LED OPEN  (zielony) zacznie pulsować
- Odczytaj dowolną kartę, będzie to nowa karta MASTER. Kontroler wygeneruje dwa krótkie sygnały akustyczne

- Zbliź do kontrolera nową kartę MASTER tyle razy ile ma wynosić pierwsza cyfra adresu ID kontrolera. Każdy odczyt zapali na chwilę wskaźnik LED SYSTEM . Następnie odczekaj aż wystąpią dwa krótkie sygnały akustyczne i przejdź do kolejnego kroku
- Zbliź do kontrolera nową kartę MASTER tyle razy ile ma wynosić druga cyfra adresu ID kontrolera. Każdy odczyt zapali na chwilę wskaźnik LED SYSTEM . Następnie odczekaj aż wystąpią trzy krótkie sygnały akustyczne.
- Kontroler po kilku sekundach samoczynnie się zrestartuje i powróci do normalnej pracy

Po zakończeniu procedury Resetu Pamięci kontroler wznawia pracę z ustawieniami domyślnymi konfiguracji oraz ustawionym adresem. Można wtedy wstępnie przetestować jego działanie przy pomocy Karty/PIN-u MASTER (o ile zostały zaprogramowane) przy czym jednokrotne użycie identyfikatora MASTER wyzwala wyjście przekaźnikowe REL1 na czas 4 sek. (LED OPEN ) , natomiast dwukrotne jego użycie przełącza wyjście IO1 do stanu przeciwnego oraz zmienia aktualny tryb uzbrojenia kontrolera (LED STATUS  zmienia kolor świecenia).

### 4.3 Programowanie kontrolera

Ustawienia kontrolera mogą być wprowadzane za pomocą:

- Programu PR Master zainstalowanego na komputerze PC po podłączeniu do kontrolera poprzez interfejs komunikacyjny (np. UT-2USB, UT-4DR) albo poprzez centralę CPR32-NET-BRD
- Poleceń wprowadzanych z poziomu klawiatury kontrolera

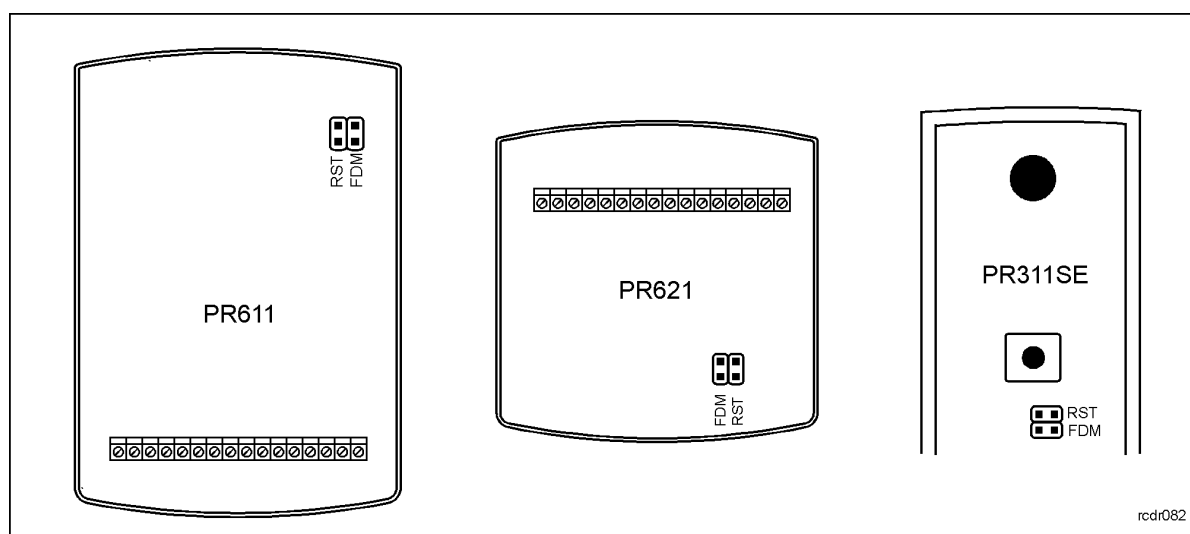
Więcej informacji na temat ustawień kontrolerów można znaleźć w dokumencie Opis funkcjonalny kontrolerów serii PRxx1 oraz w instrukcji do programu PR Master dostępnych na stronie [www.roger.pl](http://www.roger.pl).

### 4.4 Aktualizacja oprogramowania wbudowanego (firmware)

Najnowsze wersje oprogramowania wbudowanego jak też programu RogerISP są dostępne na stronie [www.roger.pl](http://www.roger.pl). Do aktualizacji konieczne jest podłączenie urządzenia za pomocą magistrali RS485 do interfejsu komunikacyjnego (UT-2USB lub RUD-1) a następnie podłączenie interfejsu do komputera z zainstalowanym oprogramowaniem RogerISP. Nie jest konieczne odłączanie kontrolera od systemu kontroli dostępu wystarczy jedynie założyć zworkę FDM wprowadzając urządzenie w wymagany tryb. Do załadowania firmware można więc wykorzystać istniejącą magistralę RS485 systemu kontroli dostępu.

#### Procedura aktualizacji oprogramowania wbudowanego (firmware)


- Umieścić zworkę na stykach FDM (patrz rys. 6)



Rys. 7 Lokalizacja styków FDM i RST wewnątrz obudowy kontrolera

- Zresetować urządzenie (założyć i zdjąć zworkę ze styków RST lub wyłączyć i włączyć zasilanie)

- Uruchomić program RogerISP i wybrać port komunikacyjny (jeżeli używany jest interfejs RUD-1 to wybrać opcję **Programowanie przez RS-485**)
- W programie RogerISP nacisnąć przycisk **Kasuj**
- Ponownie zresetować urządzenie (założyć i zdjąć zworkę ze styków RST lub wyłączyć i włączyć zasilanie)
- W oknie Firmware wskazać plik z oprogramowaniem wbudowanym (do ściągnięcia ze strony [www.roger.pl](http://www.roger.pl)) i następnie wybrać przycisk **Programuj**
- Po wgraniu pliku do urządzenia zdjąć zworkę ze styków FDM i zresetować urządzenie

Uwaga: Jeżeli po wykonaniu procedury aktualizacji oprogramowania wbudowanego kontroler nie reaguje i świeci się wskaźnik LED SYSTEM  (pomarańczowy) to konieczne jest przeprowadzenie procedury resetu pamięci – patrz 4.2 Reset Pamięci kontrolera lub ponowne wgranie firmware.

Uwaga: Po aktualizacji oprogramowania, w przypadku systemu sieciowego wymagany jest restart kontrolera w programie PR Master poprzez kliknięcie danego kontrolera prawym przyciskiem myszy i wybranie opcji **Restartuj, sprawdź typ oraz wersję**.

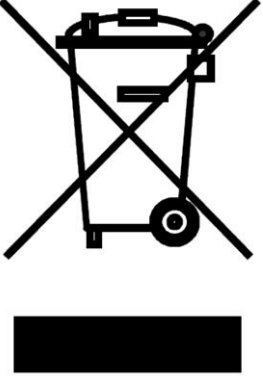
## 5. OZNACZENIA HANDLOWE

Tabela 4. Oznaczenia handlowe	
PR611	Kontroler dostępu z wbudowanym czytnikiem kart EM 125 kHz (UNIQUE) oraz z klawiaturą.
PR621	Kontroler dostępu z wbudowanym czytnikiem kart EM 125 kHz (UNIQUE).
PR311SE	Kontroler dostępu z wbudowanym czytnikiem kart EM 125 kHz (UNIQUE) oraz z klawiaturą.
PR311SE-BK	Kontroler dostępu z wbudowanym czytnikiem kart EM 125 kHz (UNIQUE).
PS-15DR	Zasilacz buforowy 13.8VDC/1.5A w obudowie do montażu na szynie DIN 35mm
PS-20	Zasilacz buforowy 13.8VDC/2A w obudowie metalowej z miejscem na akumulator 12V/7Ah
CPR32-NET-BRD	Moduł elektroniczny centrali kontroli dostępu
UT-4DR	Interfejs komunikacyjny Ethernet-RS485.
UT-2USB	Interfejs komunikacyjny USB-RS485.
RUD-1	Przenośny interfejs komunikacyjny USB-RS485 z wyjściem zasilającym 12VDC/0.12A
XM-2DR	Ekspander we/wy.

## 6. HISTORIA PRODUKTU

Tabela 5. Historia produktu		
Wersja produktu	Data wprowadzenia	Opis
PR611/PR621 v.1.0	12/2008	Pierwsza komercyjna wersja produktu
PR611/PR621 v.2.0	06/2010	Zabezpieczenie wejść, wyjść i magistrali RS485, regulacja podświetlenia PR611
PR311SE v.1.0	07/2006	Pierwsza komercyjna wersja produktu



	<p>Symbol ten umieszczony na produkcie lub opakowaniu oznacza, że tego produktu nie należy wyrzucać razem z innymi odpadami gdyż może to spowodować negatywne skutki dla środowiska i zdrowia ludzi. Użytkownik jest odpowiedzialny za dostarczenie zużytego sprzętu do wyznaczonego punktu gromadzenia zużytych urządzeń elektrycznych i elektronicznych. Szczegółowe informacje na temat recyklingu można uzyskać u odpowiednich władz lokalnych, w przedsiębiorstwie zajmującym się usuwaniem odpadów lub w miejscu zakupu produktu. Gromadzenie osobno i recykling tego typu odpadów przyczynia się do ochrony zasobów naturalnych i jest bezpieczny dla zdrowia i środowiska naturalnego. Masa sprzętu podana jest w instrukcji.</p>
---	---

**Kontakt:**  
**Roger sp. z o.o. sp.k.**  
**82-400 Sztum**  
**Gościszewo 59**  
**Tel.: +48 55 272 0132**  
**Faks: +48 55 272 0133**  
**Pomoc tech.: +48 55 267 0126**  
**Pomoc tech. (GSM): +48 664 294 087**  
**E-mail: [pomoc.techniczna@roger.pl](mailto:pomoc.techniczna@roger.pl)**  
**Web: [www.roger.pl](http://www.roger.pl)**