

Roger Access Control System

Moduł rozszerzeń we-wy XM-8DR

Instrukcja obsługi

Oprogramowanie wbudowane: 1.0

Wersja sprzętowa: 1.0

Wersja dokumentu: Rev. D



1. OPIS I DANE TECHNICZNE

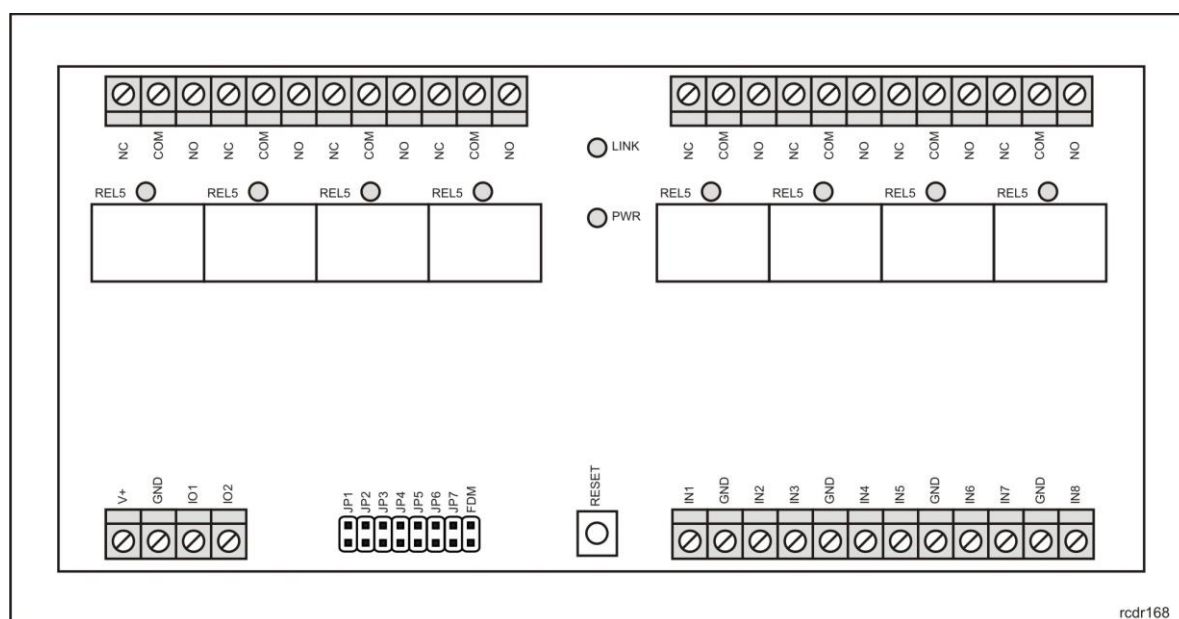
Ekspander XM-8DR jest modułem rozszerzeń we-wy, który oferuje osiem dwustanowych linii wejściowych oraz osiem wyjść przekaźnikowych z izolowanym stykiem NO/NC. Moduł jest urządzeniem adresowalnym i współpracuje wyłącznie z urządzeniami zgodnymi z standardem komunikacji RACS Clock & Data.

Opcjonalnie, XM-8DR może być wykorzystany w trybie autonomicznym (bez podłączenia do urządzenia nadrzędnego) i wtedy jego wyjścia są sterowane poziomem napięcia podanym do jego linii wejściowych. W trybie autonomicznym urządzenie nie obsługuje komunikacji na liniach CLK/DTA. Aktualnie ekspander dostarczany jest jedynie w postaci modułu elektronicznego do zabudowy o oznaczeniu XM-8DR-BRD. Do zestawu dołączone są adaptory umożliwiające montaż modułu na szynie DIN 35mm.

Tabela 1. Dane techniczne	
Parametr	Wartość
Napięcie zasilania	Nominalne 12 VDC, dopuszczalne 10-15VDC
Pobór prądu	25mA plus 40mA na każdy załączony przekaźnik
Obciążalność przekaźników	30VDC/1,5A
Linie wejściowe	Dwustanowe linie wejściowe NO/NC wewnętrznie spolaryzowane do plusa zasilania za pośrednictwem rezystora 5,6k Ω , próg przełączania ok. 3V
Maksymalna odległość	Pomiędzy kontrolerem i modułem XM-8DR: maks. 150 m
Klasa środowiskowa (wg EN 50131-1)	Klasa IV, -25C..+60C, wilgotność 10-95% (bez kondensacji)
Wymiary (WxS)	72x155 mm
Waga	115g
Certyfikaty	Znak CE, RoHS

2. INSTALACJA

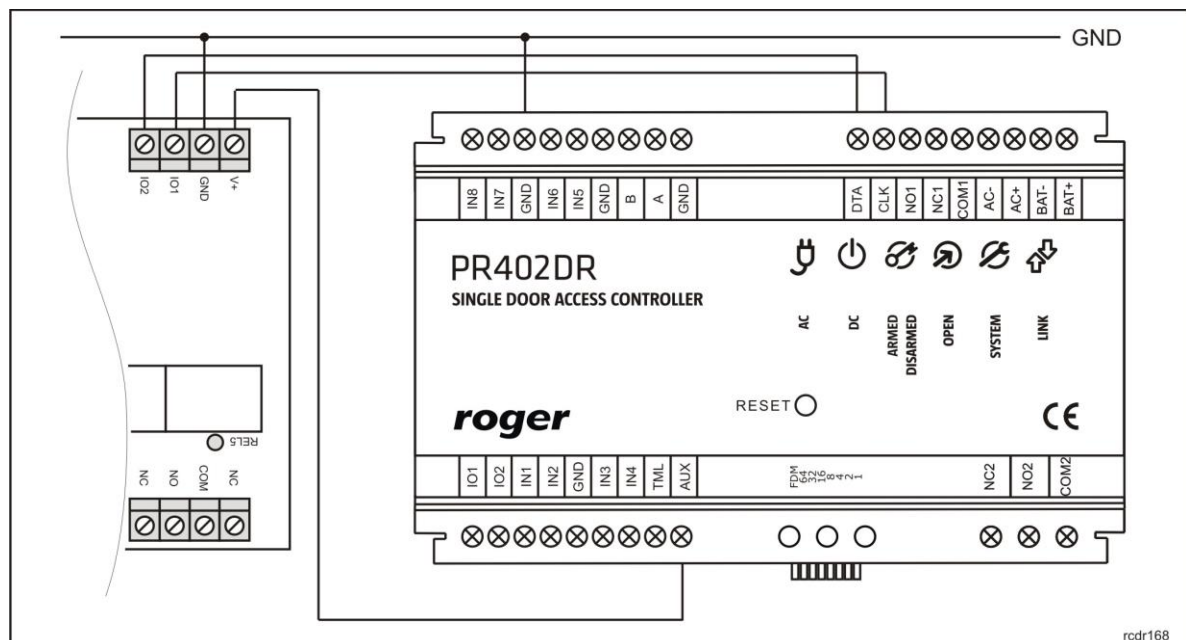
2.1 Opis zacisków i schemat podłączenia



Rys. 1 Widok modułu XM-8DR-BRD

Tabela 2. Opis zacisków modułu XM-8	
Zacisk (nazwa)	Funkcja
+12V	Plus zasilania
GND	Minus zasilania
IO1	Linia komunikacyjna Clock (CLK)
IO2	Linia komunikacyjna Data (DTA)
IN1-IN8	Linie wejściowe IN1-IN8
NO	Styk normalnie otwarty wyjścia przekaźnikowego
COM	Styk wspólny wyjścia przekaźnikowego
NC	Styk normalnie zamknięty wyjścia przekaźnikowego

Na rysunku poniżej przedstawiono typowy schemat podłączenia modułu do urządzenia nadrzędnego za pośrednictwem linii komunikacyjnych standardu RACS CLK & DTA (przykład podłączenia do kontrolera dostępu PR402DR).



Rys. 2 Podłączenie modułu XM-8DR-BRD do kontrolera PR402DR

2.2. Wskaźniki LED

XM-8DR posiada dziesięć wskaźników sygnalizacyjnych LED: wskaźnik LED Link, LED Power oraz osiem wskaźników sygnalizujących stan wyjść przekaźnikowych. Świecenie wskaźnika LED umieszczonego obok napisu REL1..REL8 sygnalizuje załączenie wyjścia przekaźnikowego o tej nazwie. Dioda **LED Link** sygnalizuje komunikację pomiędzy ekspanderem a urządzeniem nadrzędnym natomiast wskaźnik **LED Power** może przyjmować cztery stany opisane w tabelce poniżej.

Tabela 3. Sygnalizacja wskaźnika LED Power	
Stan	Znaczenie
Świeci światłem ciągłym	Normalna praca urządzenia
Miga wolna (2 razy na sekundę)	Brak komunikacji

Miga szybko (10 razy na sekundę)	Zbyt niskie napięcie zasilania
Dwa krótkie błyski powtarzane co ok. 2s	Uszkodzenie pamięci mikroprocesora. Wymagane jest wgranie oprogramowania (fleszowanie) lub naprawa urządzenia

2.3 Zasilanie

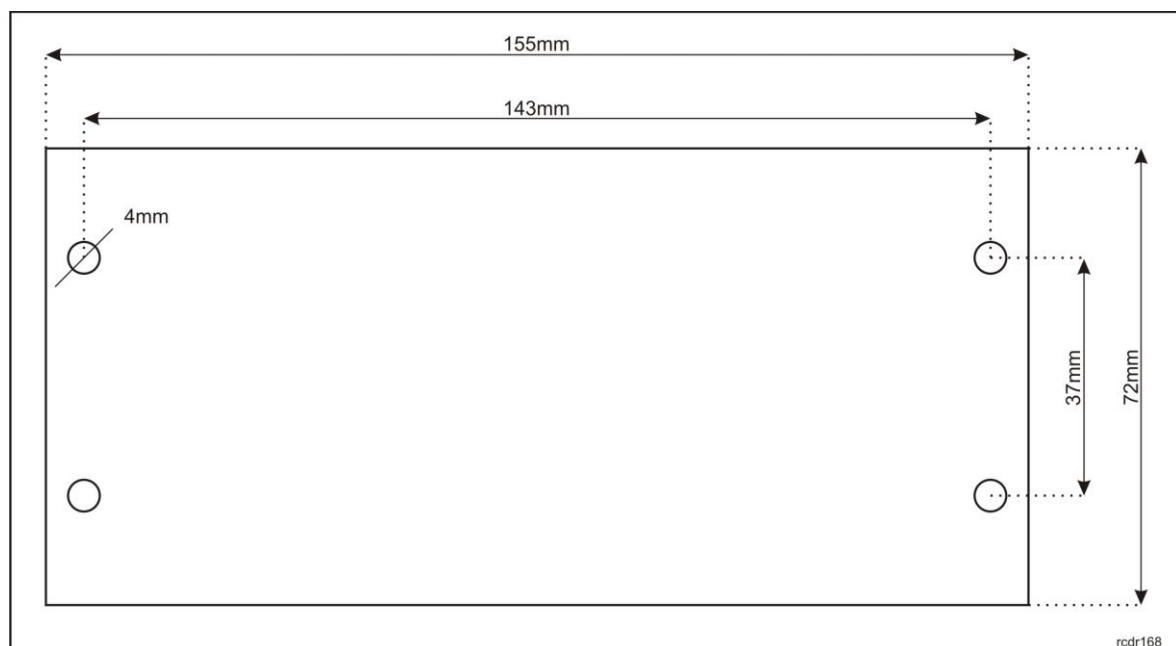
Ekspander wymaga zasilania napięciem stałym o nominalnej wartości 12VDC. W przypadku gdy napięcie zasilające spadnie poniżej progu $\sim 10V$ moduł wstrzymuje pracę i przełącza wyjścia przekaźnikowe do stanu spoczynkowego (wyłączenia) i sygnalizuje to szybkim pulsowaniem wskaźnika **LED Power** (~ 10 razy na sekundę).

Uwaga: Dla zapewnienia prawidłowej pracy magistrali RACS Clock&Data należy zagwarantować aby obydwa komunikujące się ze sobą urządzenia posiadały ten sam potencjał minusa zasilania. Wymóg ten jest automatycznie spełniony gdy obydwa urządzenia są zasilane z tego samego źródła zasilania. W przypadku zasilania z różnych źródeł napięcia należy połączyć (mostkować) minusy obydwu źródeł zasilania przy pomocy osobnego przewodu wyrównującego potencjały. Jako że przewód ten nie przenosi energii a jedynie wyrównuje potencjały może on mieć dowolnie mały przekrój.

2.4 Montaż

Moduł XM-8DR-BRD nie jest przystosowany do pracy w warunkach zewnętrznych i po stronie instalatora leży wybór odpowiedniego miejsca oraz sposobu montażu modułu. Do urządzenia dołączone są dwa uchwyty, umożliwiające jego montaż na szynie DIN 35mm. Opcjonalnie, moduł XM-8DR-BRD może być również zainstalowany na płaskim podłożu przy pomocy dostarczonych w komplecie dystansowych kołków nylonowych.

Uwaga: Dla zapewnienia prawidłowej pracy urządzenia w systemie z kontrolerami PRxx2 należy założyć zworkę JP6. Wymóg ten podyktowany jest koniecznością zapewnienia zgodności sprzętowej z wcześniej produkowanym ekspanderami XM-8.



Rys. 3 Rozmieszczenie otworów montażowych modułu XM-8DR-BRD

4. USTAWIENIA

4.1 Konfiguracja modułu

Konfigurowanie modułu XM-8DR jest realizowane za pomocą zworek których znaczenie wyjaśniono w tabeli poniżej.

Tabela 4. Zworki konfiguracyjne	
Zwórka	Funkcja
JP1	Adres, waga „1”
JP2	Adres, waga „2”
JP3	Adres, waga „4”
JP4	Adres, waga „8”
JP5	Bez funkcji
JP6	Wyłączenie sygnalizacji braku komunikacji (tryb zgodności z XM-8)
JP7	Wybór trybu pracy: Tryb autonomiczny/Tryb sieciowy
FDM	Tryb aktualizacji oprogramowania (fleszowanie)

Uwaga: Każdorazowo po zamianie ustawień na zworkach należy wykonać restart urządzenia wyłączając na chwilę zasilanie lub użyć przycisku RESET.

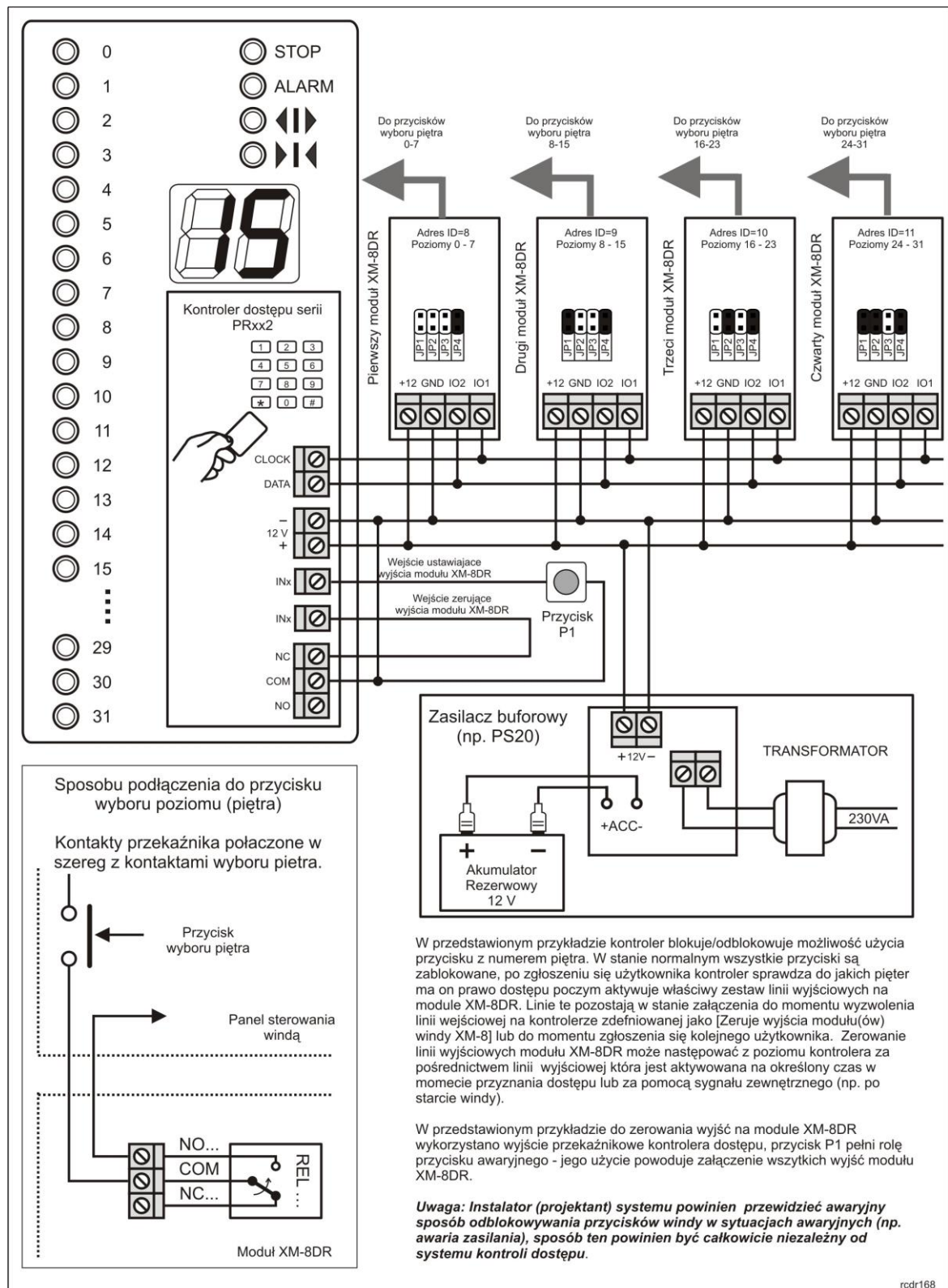
Adres urządzenia programuje się za pomocą zworek JP1..JP4 dodając wagi przyporządkowane poszczególnym zworkom. Np. umieszczenie zworek na kontaktach JP1 i JP3 odpowiada adresowi ID=5 (ponieważ $1+4=5$) natomiast umieszczenie zworek na wszystkich kontaktach adresowych odpowiada adresowi ID=15 (ponieważ $1+2+4+8=15$).

Zwarcie kontaktu JP6 wprowadza moduł w tryb zgodności z wcześniejszą wersją modułu (XM-8) i jest wymagane w przypadku gdy ekspander współpracuje z kontrolerami dostępu serii PRxx2 (system RACS 4 Roger).

Zwórka JP7 służy do wyboru trybu pracy urządzenia. Gdy kontakty JP7 są zwarte urządzenie pracuje w trybie autonomicznym w którym załączenie wyjścia następuje przez podanie minusa zasilania na linię wejściową o tym samym numerze co linia wyjściowa. Pozostawienie kontaktów JP7 otwartych przełącza moduł do normalnego trybu pracy RACS CLK & DTA.

4.2 Sterowanie dostępem w windzie

Jednym z scenariuszy wykorzystania modułu XM-8 jest użycie go do organizacji kontroli dostępu w windzie. Na schemacie poniżej przedstawiono sposób podłączenia modułu do kontrolera dostępu serii PRxx2 oraz koncepcję współpracy z panelem kontrolnym windy.



Rys. 4 Sposób wykorzystania modułu XM-8DR do sterowania dostępem w windzie

4.3. Aktualizacja oprogramowania firmowego

Pomimo tego, że fabrycznie nowe urządzenie jest dostarczane z najnowszą, dostępną w dniu produkcji, wersją oprogramowania firmowego może ono być później uaktualniane do nowszych wersji oprogramowania. Producent urządzenia udostępnia na swojej stronie internetowej

www.roger.pl najbardziej aktualną wersję oprogramowania, która może zawierać zarówno rozszerzenia funkcjonalne jak i korekty rozpoznanych błędów.

Wgranie nowego oprogramowania firmowego realizowane jest z poziomu komputera PC z programem RogerISP 5 (i wyższe) i wymaga użycia interfejsu RUD-1 podłączanego do gniazda USB komputera.

Procedura aktualizacji oprogramowania firmowego:

- Załóż zworkę na kontakty FDM
- Podłącz moduł do interfejsu RUD-1 wg zasad z tabeli poniżej, interfejs ten zostanie rozpoznany w systemie jako nowy port COM
- Uruchom program RogerISP, wskaż port COM ten który został dodany do systemu po podłączeniu interfejsu RUD-1
- W okienku *Firmware* wskaż nowy plik z oprogramowaniem firmowym (rozszerzenie HEX)
- Kliknij na klawisz *Programuj*
- Po zakończeniu programowania usuń zworkę z kontaktów FDM i odłącz moduł od interfejsu RUD-1



Sposób podłączenia XM-8DR do interfejsu RUD-1	
Zacisk na module XM-8DR	Zacisk zacisku na interfejsie RUD-1
+12V	1
GND	2
IO1	5
IO2	6

5. OZNACZENIA HANDLOWE

Produkt	Opis
XM-8DR-BRD	Moduł przekaźnikowy XM-8DR w postaci płytki elektronicznej bez obudowy

6. HISTORIA PRODUKTU

Wersja	Firmware	Data	Opis
XM-8DR v1.0	1.0	06/2012	Pierwsza wersja komercyjna produktu

 	<p>Symbol ten umieszczony na produkcie lub opakowaniu oznacza, że tego produktu nie należy wyrzucać razem z innymi odpadami gdyż może to spowodować negatywne skutki dla środowiska i zdrowia ludzi. Użytkownik jest odpowiedzialny za dostarczenie zużytego sprzętu do wyznaczonego punktu gromadzenia zużytych urządzeń elektrycznych i elektronicznych. Szczegółowe informacje na temat recyklingu można uzyskać u odpowiednich władz lokalnych, w przedsiębiorstwie zajmującym się usuwaniem odpadów lub w miejscu zakupu produktu. Gromadzenie osobno i recykling tego typu odpadów przyczynia się do ochrony zasobów naturalnych i jest bezpieczny dla zdrowia i środowiska naturalnego. Masa sprzętu podana jest w instrukcji.</p>
--	---

Kontakt:**ROGER sp. z o.o. sp. k.****82-400 Sztum****Gościszewo 59****Tel.: +48 55 272 0132****Faks: +48 55 272 0133****Pomoc tech. PSTN: +48 55 267 0126****Pomoc tech. GSM: +48 664 294 087****E-mail: biuro@roger.pl****Web: www.roger.pl**