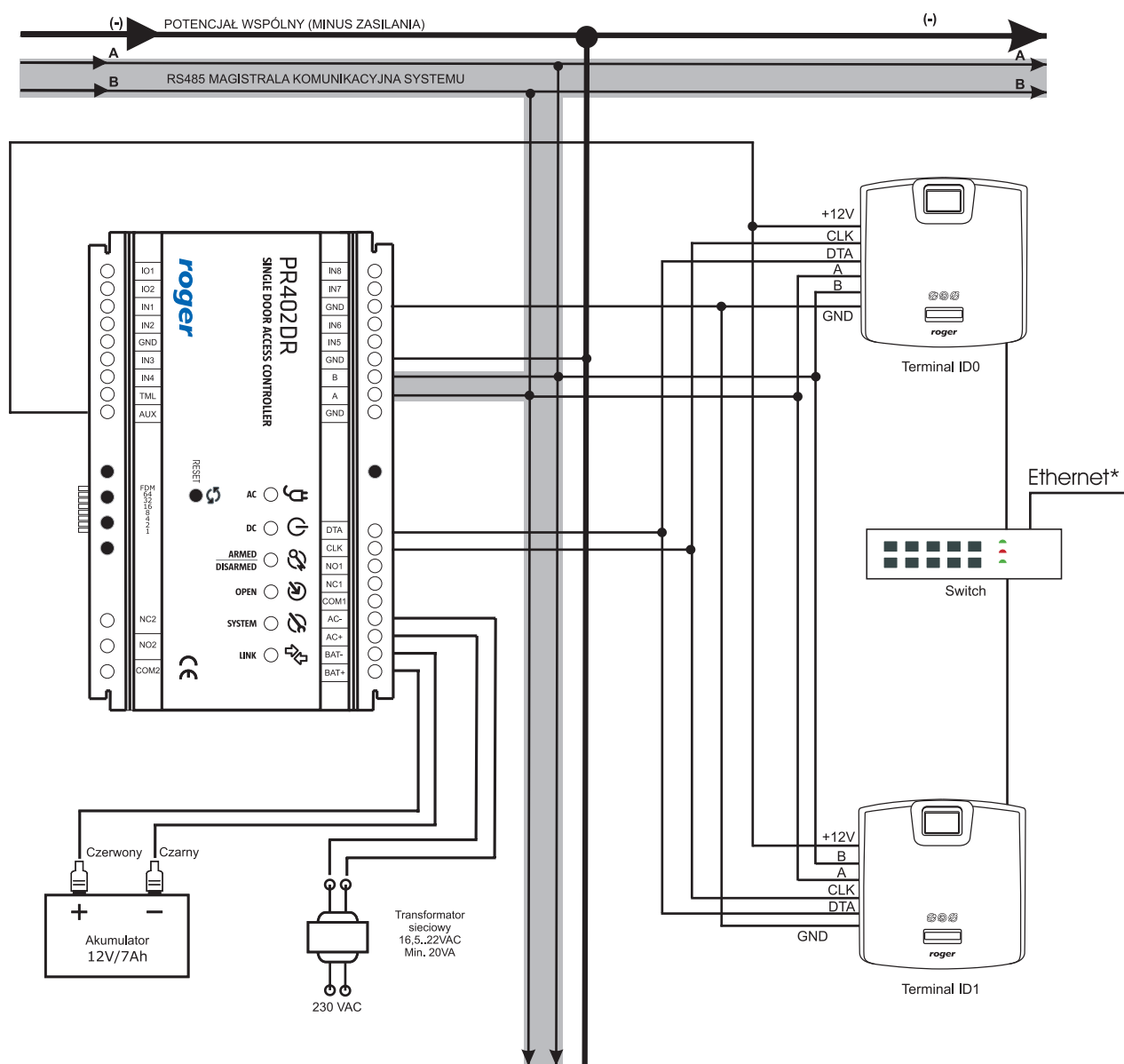




SZYBKI START

Przykład podłączeń i współpracy czytników RF1000 oraz kontrolera PR402DR

Typowy schemat instalacji kontrolera PR402DR z czytnikami RFT1000



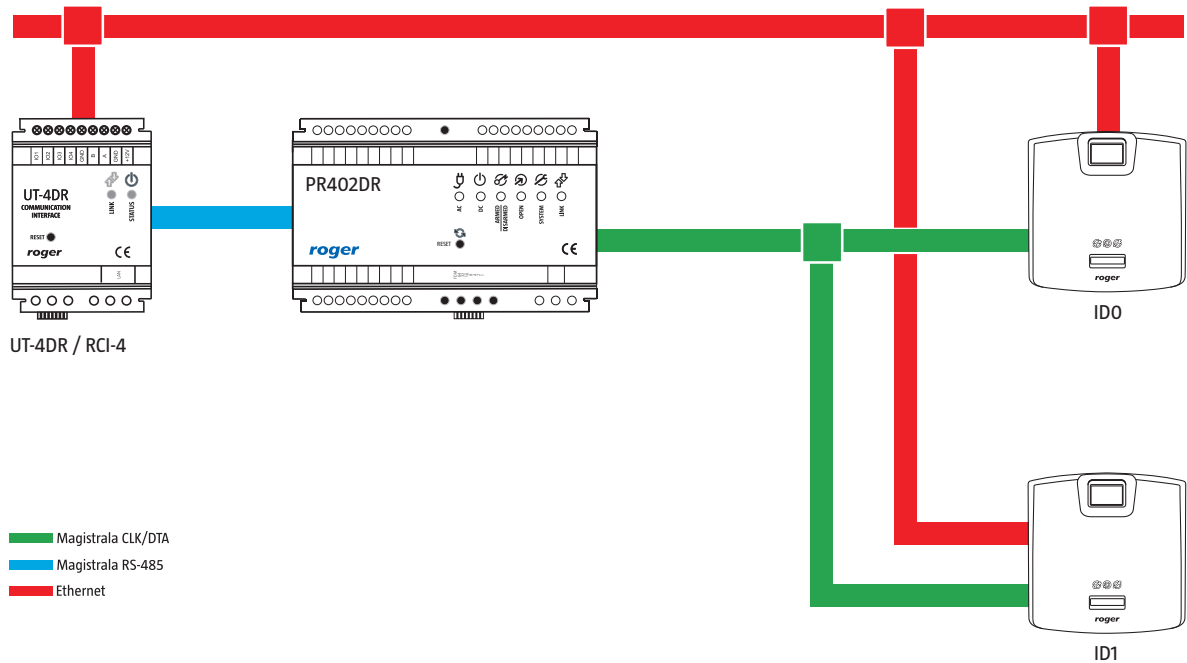
* UWAGA!: W przypadku pracy systemu za pośrednictwem portu Ethernet nie wykorzystujemy w czytnikach RFT1000 magistrali systemowej RS-485.

Pomoc techniczna ROGER jest dostępna w dni robocze:

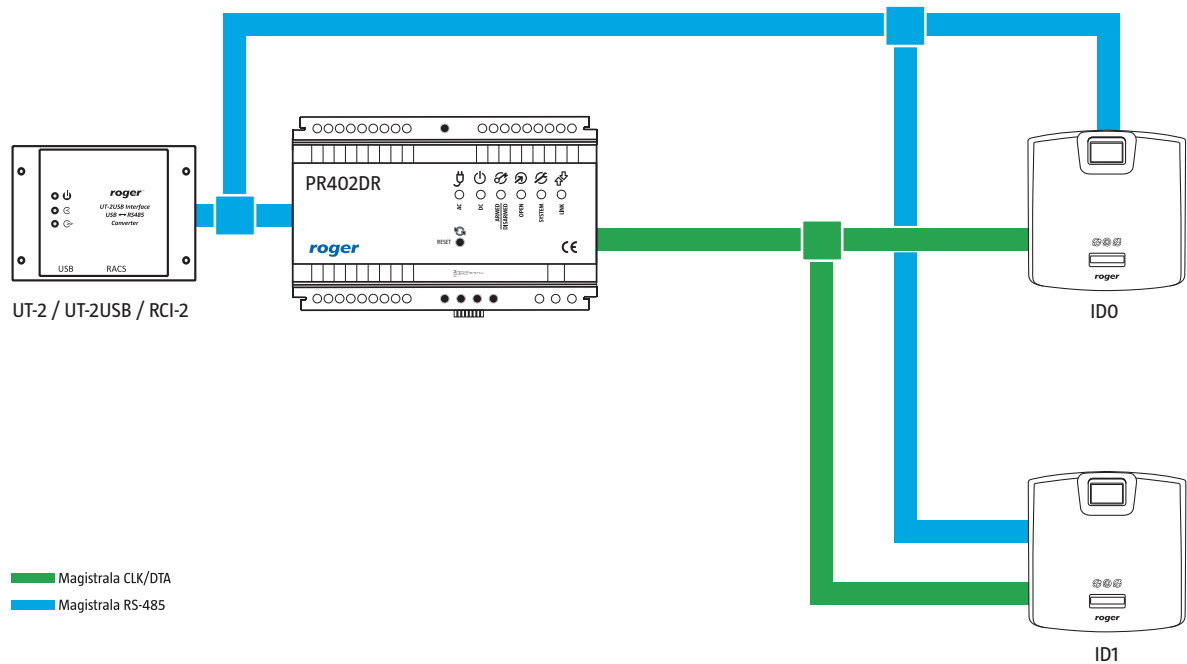
- od godz. **08.00 do 16.00** pod numerem stacjonarnym **+48 55 267 01 26**
- od godz. **16.00 do 20.00** pod numerem gsm **+48 664 294 087**

Przykład możliwych scenariuszy pracy

1. Zarządzanie przez port Ethernet



2. Zarządzanie przez port RS485



Zastrzeżenia:

Niniejszy dokument nie stanowi dokumentacji technicznej produktu i ma jedynie charakter poglądowy. Producent zastrzega sobie prawo zmian w charakterystyce produktu bez konieczności uprzedniego powiadomienia. Podane w dokumencie dane prezentują możliwości funkcjonalne urządzenia, których dostępność jest uzależniona od jego wersji, konfiguracji oraz dodatkowego wyposażenia.

RevB © 2020 ROGER sp. z o.o. sp. k. All rights reserved. Niniejszy dokument podlega Warunkom Użytkowania w wersji bieżącej, opublikowanej w serwisie internetowym www.roger.pl