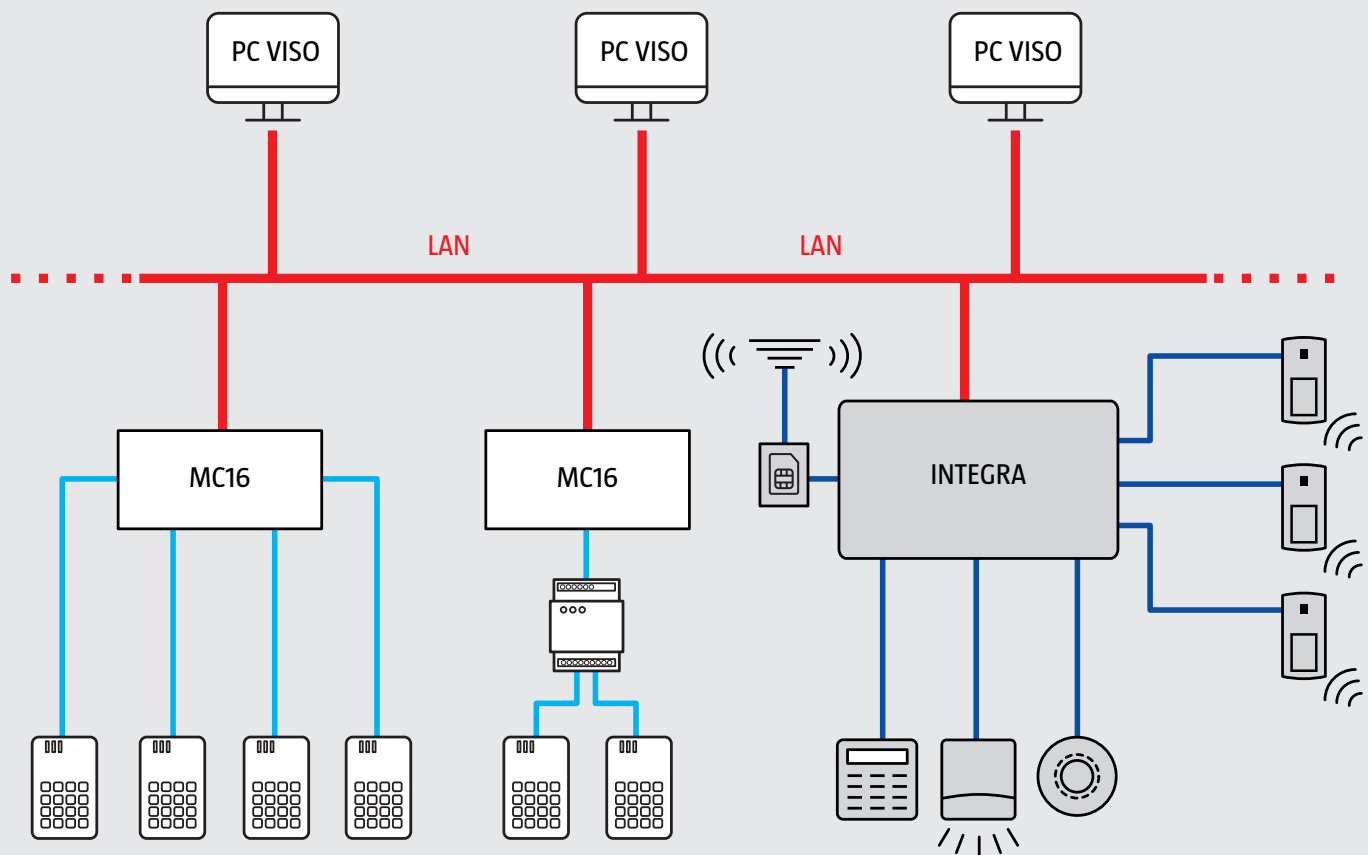


Integracja systemu RACS 5 z centralami INTEGRA

Integracja z systemem alarmowym



Integracja systemu RACS 5 z centralami INTEGRA

System RACS 5 oferuje możliwość integracji programowej z centralami alarmowymi serii INTEGRA (SATEL). Integracja ta jest realizowana za pośrednictwem programu tzw. kontrolera wirtualnego, który uruchomiony na serwerze systemu kontroli dostępu prowadzi komunikację z centralą alarmową INTEGRA za pośrednictwem interfejsu ETHM-1.

Koncepcja integracji umożliwia sterowanie stanem strefy alarmowej z poziomu terminali systemu RACS 5 oraz prezentację jej aktualnego stanu na ich wskaźnikach LED i wyjściach. Sterowanie uzbrojeniem stref może odbywać się przy pomocy identyfikatorów, klawiszy funkcyjnych, przycisków podłączonych do linii wejściowych lub zdalnie z poziomu oprogramowania zarządzającego systemem. Zdarzenia, które wystąpiły w systemie alarmowym są na bieżąco wyświetlane w oprogramowaniu systemu kontroli dostępu i rejestrowane w jego bazie danych.

W reakcji na wybrane zdarzenia systemu alarmowego, system kontroli dostępu może uruchamiać wcześniej zdefiniowane akcje. Uprawnienia do sterowania systemem alarmowym podlegają definiowaniu jak wszystkie inne typy funkcji dostępnych w systemie RACS 5. Sterowanie systemem alarmowym z poziomu systemu kontroli dostępu nie blokuje, a jedynie rozszerza dostępne metody sterowania strefami alarmowymi. System RACS 5 może współpracować z wieloma centralami INTEGRA jednocześnie.

Charakterystyka:

- Rejestracja zdarzeń z centrali alarmowej w bazie danych systemu kontroli dostępu
- Monitorowanie zdarzeń z centrali alarmowej w oprogramowaniu zarządzającym systemem kontroli dostępu
- Możliwość definiowania reakcji programowych i sprzętowych na zdarzenia z systemu alarmowego
- Sterowanie stanem uzbrojenia stref alarmowych centrali z poziomu terminali dostępu i oprogramowania systemu kontroli dostępu
- Prezentacja stanu stref alarmowych na terminalach dostępu i wyjściach
- Definiowanie uprawnień do sterowania strefami alarmowymi
- Współpraca z wieloma centralami w ramach jednego systemu kontroli dostępu

ROGER sp. z o.o. sp. k.
82-400 Sztum
Gościszewo 59
Polska

T. +48 55 272 0132
F. +48 55 272 0133
E. roger@roger.pl
www.roger.pl

Zastrzeżenie prawne

Niniejszy dokument podlega Warunkom
Użytkowania w wersji bieżącej, opublikowanej
w serwisie internetowym www.roger.pl.

roger[®]