

# RWL-1-SL-RO

Szablon otworowania dla zamka wpuszczanego 72/55

Locksmith template for 72/55 mortise lock

## Uwaga!

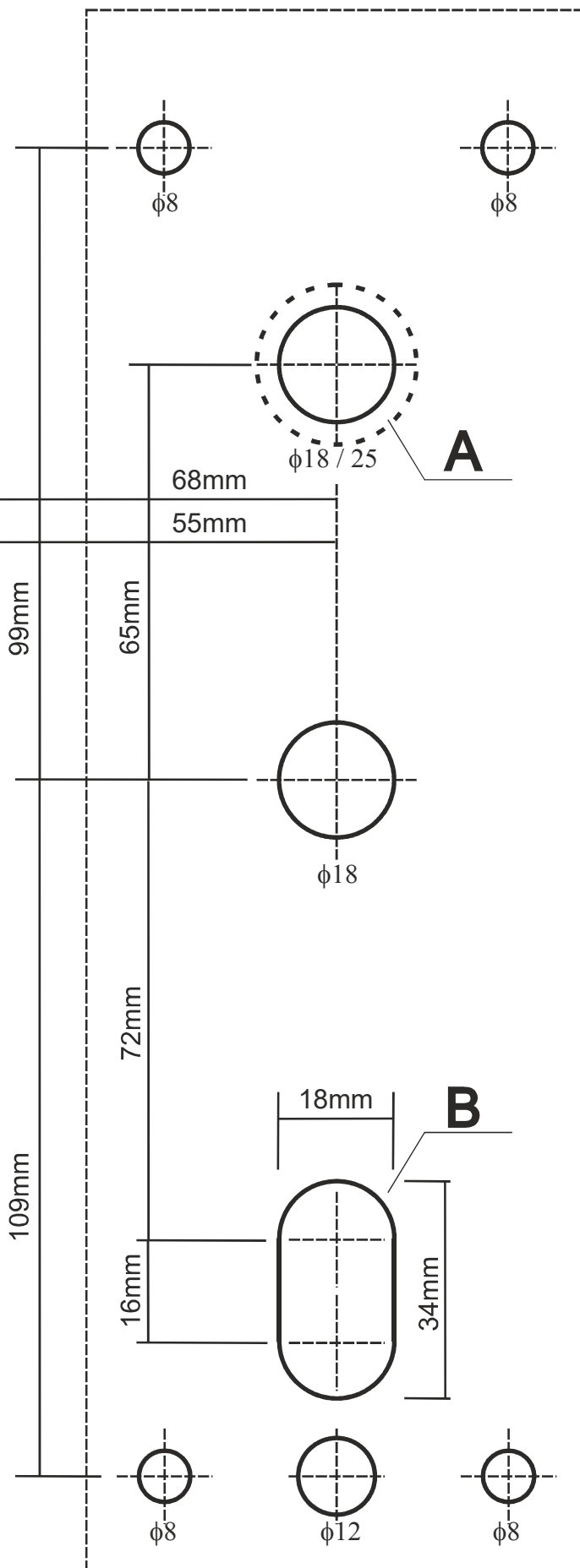
1. Dla drzwi EI30 otwór A musi mieć wyłącznie średnicę 18mm.
2. Dla drzwi EI30 otwory A i B nie mogą być otworami przelotowymi i powinny mieć minimalną głębokość, która zapewni kontakt z zamkiem wewnętrznym.

## Notes!

1. For EI30 door hole A diameter must have 18mm diameter only.
2. For EI30 door holes A and B must not be through type holes and should be performed for minimal depth which assures contact with internal lock.

Zewnętrzna krawędź drzwi przylgowych/Outer edge of the rebated door

Czoło zamka wpuszczanego/Front of the mortise lock



# RWL-1-SL-RI

Szablon otworowania dla zamka wpuszczanego 72/55

Locksmith template for 72/55 mortise lock

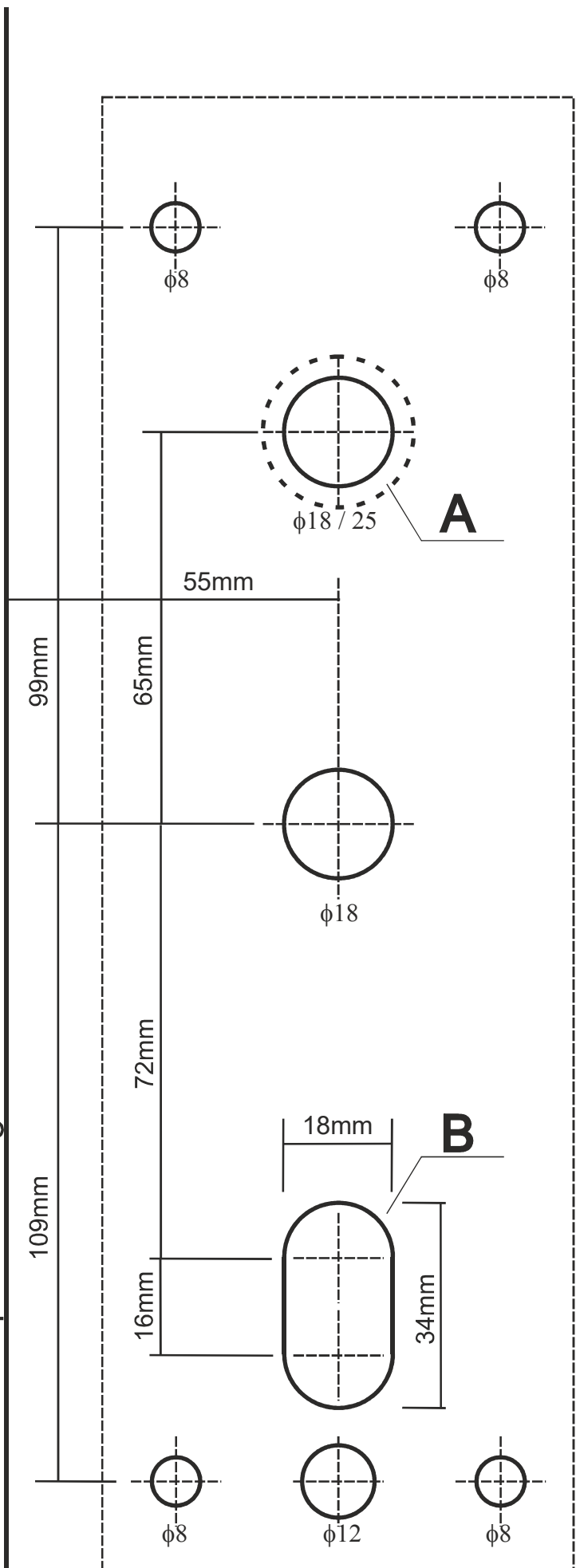
## Uwaga!

1. Dla drzwi EI30 otwór A musi mieć wyłącznie średnicę 18mm.
2. Dla drzwi EI30 otwory A i B nie mogą być otworami przelotowymi i powinny mieć minimalną głębokość, która zapewni kontakt z zamkiem wewnętrznym.

## Notes!

1. For EI30 door hole A diameter must have 18mm diameter only.
2. For EI30 door holes A and B must not be through type holes and should be performed for minimal depth which assures contact with internal lock.

Czoło zamka wpuszczanego/Front of the mortise lock



# RWL-1-SL-LO

Szablon otworowania dla zamka  
wpuszczanego 72/55

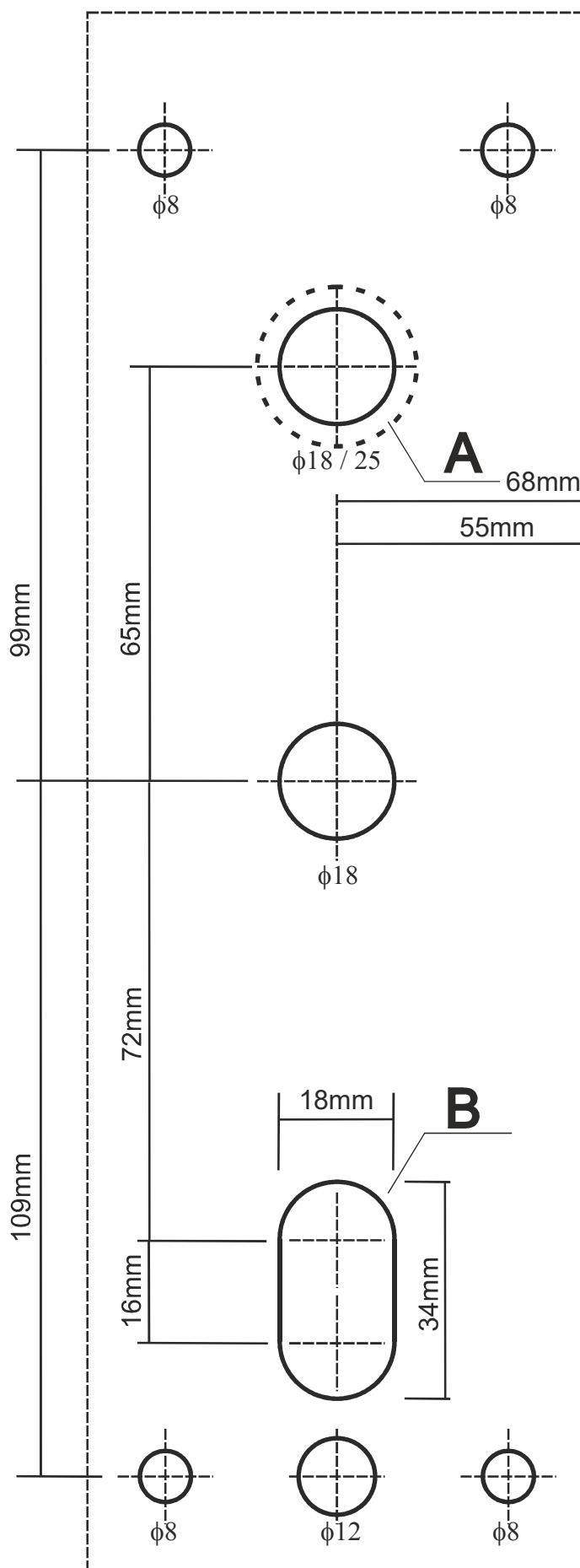
Locksmith template for  
72/55 mortise lock

## Uwaga!

1. Dla drzwi EI30 otwór A musi mieć wyłącznie średnicę 18mm.
2. Dla drzwi EI30 otwory A i B mogą być otworami przelotowymi i powinny mieć minimalną głębokość, która zapewni kontakt z zamkiem wewnętrznym.

## Notes!

1. For EI30 door hole A diameter must have 18mm diameter only.
2. For EI30 door holes A and B must not be through type holes and should be performed for minimal depth which assures contact with internal lock.



Czoło zamka wpuszczanego/Front of the mortise lock

Zewnętrzna krawędź drzwi przyglowych/Outer edge of the rebated door

# RWL-1-SL-LI

Szablon otworowania dla zamka wpuszczanego 72/55

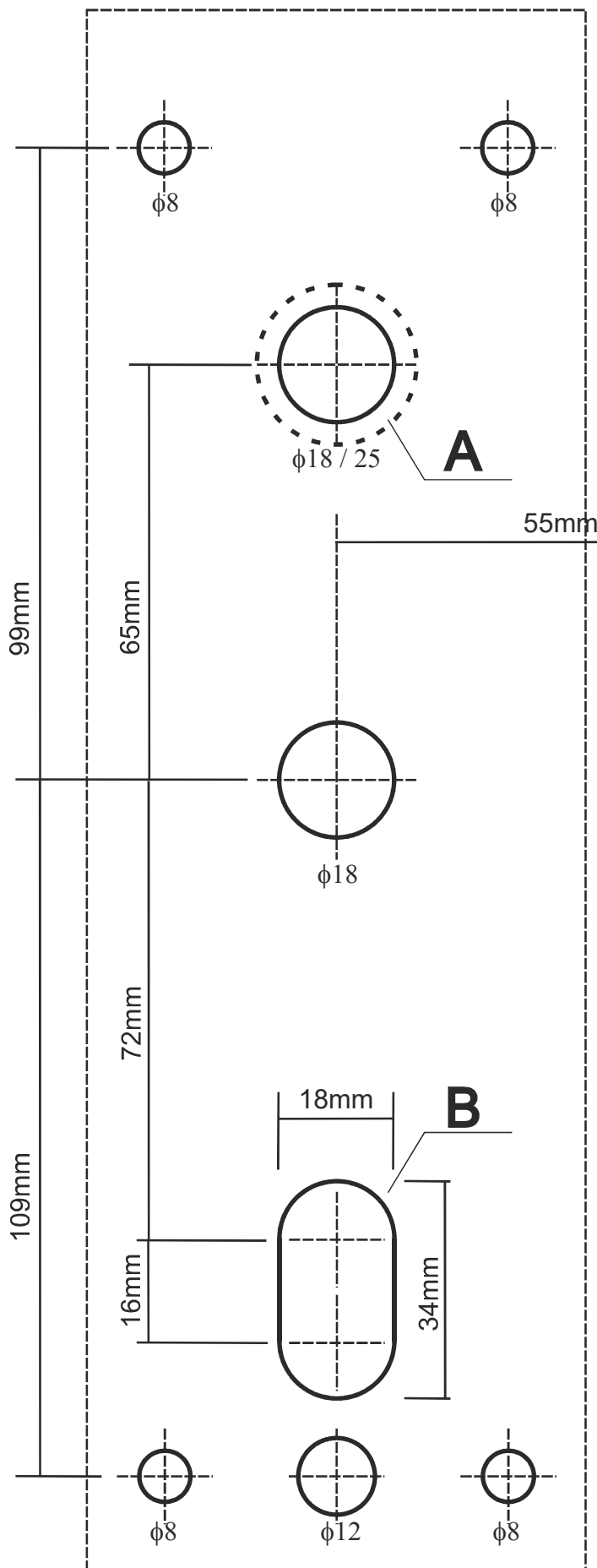
Locksmith template for 72/55 mortise lock

## Uwaga!

1. Dla drzwi EI30 otwór A musi mieć wyłącznie średnicę 18mm.
2. Dla drzwi EI30 otwory A i B nie mogą być otworami przelotowymi i powinny mieć minimalną głębokość, która zapewni kontakt z zamkiem wewnętrznym.

## Notes!

1. For EI30 door hole A diameter must have 18mm diameter only.
2. For EI30 door holes A and B must not be through type holes and should be performed for minimal depth which assures contact with internal lock.



Czoło zamka wpuszczanego/Front of the mortise lock