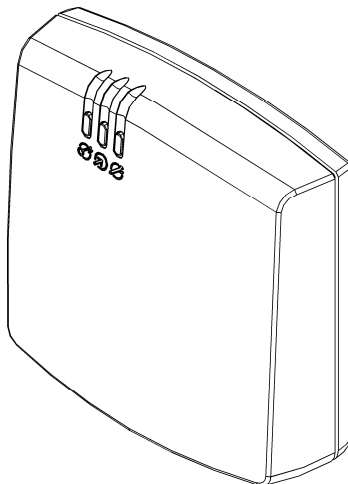
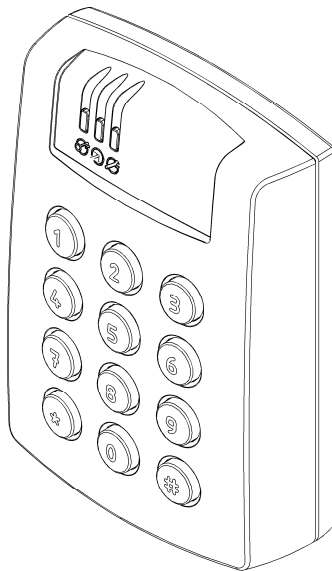


Roger Access Control System

Instrukcja instalacji kontrolerów dostępu PR611/PR611-VP/PR621/PR621-CH

Oprogramowanie wbudowane: 2.18.xxxx

Wersja dokumentu: Rev. E



rcdr164

Spis treści

1. Wstęp	3
1.1 O tej instrukcji	3
1.2 Przyjęta konwencja.....	3
2. Opis i dane techniczne	4
3. Instalacja	5
3.1 Opis przewodów oraz schemat podłączenia.....	5
3.2 Wskaźniki LED.....	6
3.3 Zasilanie	7
3.4 Podłączenie elementu wykonawczego	7
3.5 Podłączenie czytnika zewnętrznego i/lub modułu.....	8
3.6 Linie wejściowe i wyjściowe.....	8
3.6.1 Wejścia	8
3.6.2 Wyjście przekaźnikowe.....	8
3.6.3 Wyjścia tranzystorowe.....	8
3.7 Magistrala komunikacyjna RS485	8
3.8 Montaż kontrolerów	9
3.8 Uwagi/wskazówki instalacyjne	12
4. Ustawienia	13
4.1 Ustawienie adresu kontrolera.....	13
4.2 Reset Pamięci kontrolera.....	14
4.3 Programowanie kontrolera	15
4.4 Aktualizacja oprogramowania wbudowanego (firmware).....	16
5. Oznaczenia handlowe	17

1. WSTĘP

1.1 O tej instrukcji

Niniejszy dokument zawiera minimum informacji, wymaganych do poprawnego zainstalowania urządzeń oraz ich wstępnego przetestowania. Pełny opis funkcjonalny kontrolerów jak również zestaw komend do programowania manualnego jest umieszczony w instrukcji – Kontrolery serii PRxx1, Opis funkcjonalny i programowanie, dostępnej na stronie www.roger.pl.

Jeżeli w danym punkcie nie jest stosowane rozróżnienie pomiędzy kontrolerem PR621 a PR621-CH to oznaczenie PR621S odnosi się również do kontrolera PR621-CH. Z kolei, jeżeli stosowane jest określenie PR621-CH to odnosi się ono wyłącznie do tego właśnie typu kontrolera. Określenie PR611 odnosi się również do kontrolera PR611-VP.

1.2 Przyjęta konwencja

Przykłady

pisane kursywą

Pojęcia własne SKD RACS4

pisane z wielkiej litery

Uwagi

oddzielone od reszty tekstu liniami z góry i dołu

2. OPIS I DANE TECHNICZNE

Wszystkie trzy kontrolery tj. PR611, PR621 i PR621-CH należą do serii kontrolerów standardowych PRxx1 i funkcjonalnie są identyczne. Różnice polegają na tym, że kontrolery PR611 są wyposażone w klawiaturę, a PR621 i PR621-CH jej nie posiadają. Kontroler PR611 ma plastikową obudowę a kontroler PR611-VP ma aluminiową obudowę i jest wandaloodporny. Oprócz tego jedynie kontroler PR621-CH jest wyposażony w kieszeń na kartę standardu EM125kHz. Kontrolery PR621 i PR621-CH różnią się jedynie obudową. Kontroler PR621-CH jest przeznaczony przede wszystkim do załączania urządzeń zewnętrznych, oświetlenia lub ogólnie elektryki tak długo jak karta znajduje się w jego kieszeni. Zgodnie z ustawieniami fabrycznymi wymienione kontrolery posiadają adres ID=00 oraz mają zaprogramowaną kartę MASTER, która jest dostarczana wraz z nowymi urządzeniami w zestawie. Kontrolery są wyposażone we wbudowany czytnik kart standardu EM125kHz, więc kartę MASTER można użyć do wstępnego przetestowania kontrolera jak również rozpoczęcia programowania manualnego. Do kontrolera PR611/PR621 można podłączyć dodatkowy czytnik zewnętrzny pracujący w standardzie RACS Clock&Data (seria PRT firmy Roger), jeżeli wymagane jest zapewnienie dwustronnej kontroli przejścia. Kontrolery mogą być instalowane zarówno wewnątrz jak i na zewnątrz budynków i nie wymagają dodatkowych zabezpieczeń przed opadami i wilgocią. Kontrolery programuje się przede wszystkim z poziomu komputera (oprogramowanie PR Master) albo alternatywnie za pomocą poleceń wprowadzanych z klawiatury. Kontroler PR621, który nie jest wyposażony w klawiaturę również może być programowany ręcznie, gdy podłączony zostanie do niego zewnętrzny czytnik serii PRT z klawiaturą, np. PRT12LT. Podłączenie kontrolera do komputera wymaga zastosowania odpowiedniego interfejsu komunikacyjnego np. UT-2USB, UT-4DR lub RUD-1.

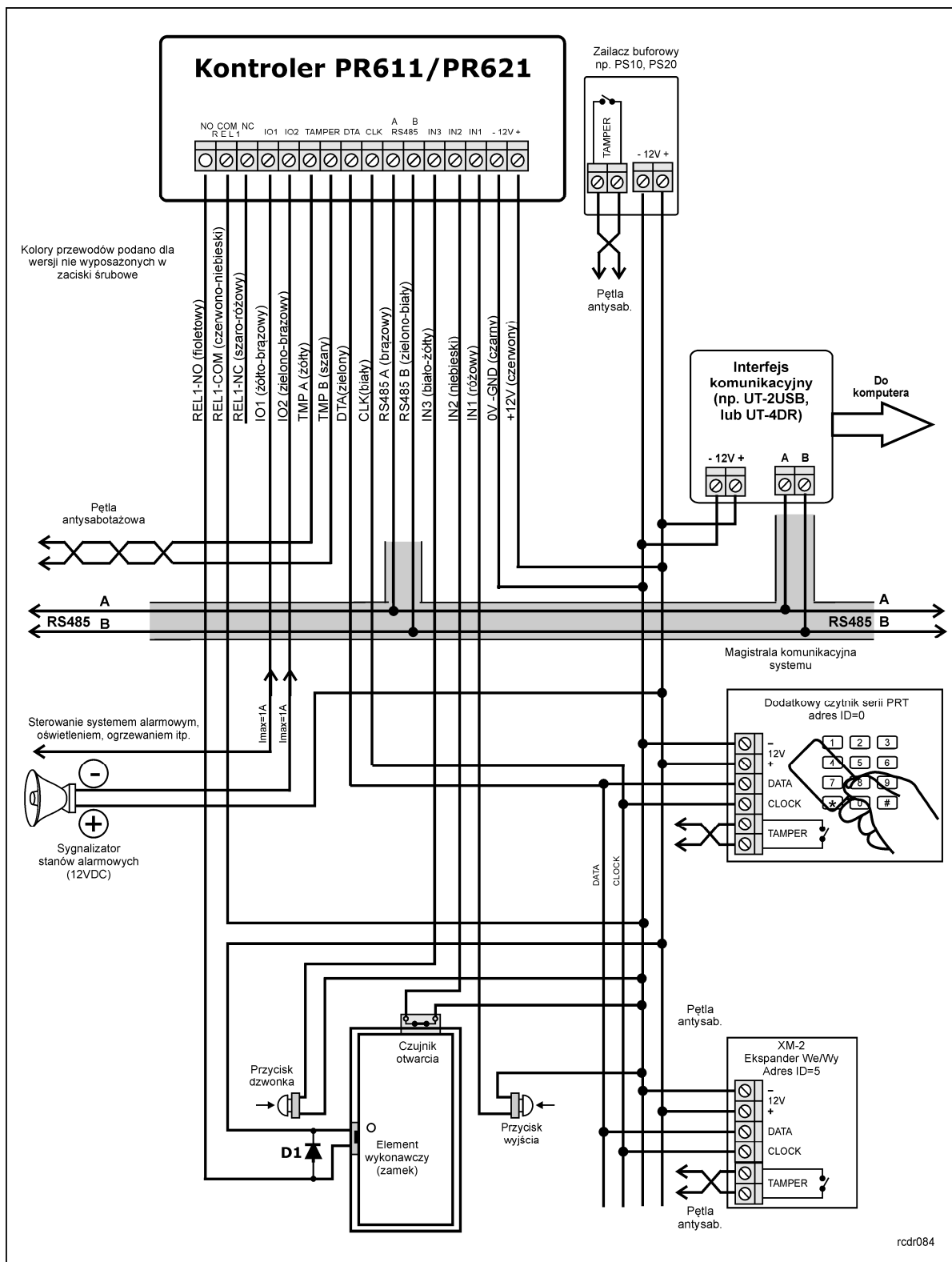
Tabela 1. Dane techniczne	
Napięcie zasilania	10-15VDC
Karty zbliżeniowe	EM 125 kHz (UNIQUE), zgodne z EM4100/4102
Zasięg odczytu	Do 15 cm dla kart typu ISO (zależy od typu i jakości karty)
Pobór prądu	PR611: średnio 70mA PR621: średnio 50mA PR621-CH: średnio 50mA
Kontakt Tamper	Bezpotencjałowy styk typu NC, 24V/50mA
Linie wejściowe IN1...IN3	Dwustanowe linie wejściowe NO/NC wewnętrznie spolaryzowane do plusa zasilania za pośrednictwem rezystora 15kΩ, próg przełączania ok. 3.5V
Wyjście REL1	Wyjście przekaźnikowe z jednym izolowanym stykiem NO/NC, maks. obciążenie 30V/1.5A
Linie wyjściowe IO1/IO2	Wyjście tranzystorowe typu otwarty kolektor, w stanie załączenia zwiera dołączony potencjał do masy, w stanie wyłączenia wewnętrznie spolaryzowane do plusa zasilania za pośrednictwem rezystora 15kΩ, maks. obciążenie: 15VDC/1A
Odległości	Pomiędzy kontrolerami (RS485): maks 1200m Pomiędzy czytnikiem zewnętrznym a kontrolerem: maks. 150 m Pomiędzy kontrolerem a modułem rozszerzeń XM-2: maks. 150 m
Klasa środowiskowa (wg EN 50131-1)	Klasa IV, warunki zewnętrzne ogólne, zakres temperatur od -25°C do +60°C, wilgotność względna od 10 do 95% (bez kondensacji)
Wymiary WxSxG	PR611: 115 X 80 X 35 mm PR621: 85 X 85 X 27 mm PR621-CH: 85x85 x 37 mm
Waga	ok. 120g

3. INSTALACJA

3.1 Opis przewodów oraz schemat podłączenia

Kontroler PR611 może być wyposażony w zaciski śrubowe lub kabel podłączeniowy. Kontroler PR621 jest wyposażony w zaciski śrubowe.




Tabela 2. Oznaczenie przewodów/zacisków śrubowych		
Zacisk śrubowy	Kolor przewodu	Opis
+ 12V	Czerwony	Dodani biegun zasilania, 12 VDC
- 12 V	Czarny	Ujemny biegun zasilania oraz potencjał odniesienia dla magistrali RS485, magistrali RACS Clock&Data i linii wejściowych IN1..IN3.
IN1	Różowy	Linia wejściowa IN1, wewnętrznie podłączona do plusa zasilania przez rezystor 5.6kΩ
IN2	Niebieski	Linia wejściowa IN2, wewnętrznie podłączona do plusa zasilania przez rezystor 5.6kΩ
IN3	Biało-żółty	Linia wejściowa IN3, wewnętrznie podłączona do plusa zasilania przez rezystor 5.6kΩ
RS485 A	Brązowy	Magistrala komunikacyjna RS485
RS485 B	Zielono-biały	Magistrala komunikacyjna RS485
CLK	Biały	Magistrala RACS Clock&Data (czytnik zewnętrzny, moduł XM-2)
DTA	Zielony	Magistrala RACS Clock&Data (czytnik zewnętrzny, moduł XM-2)
TMP	Szary	Łącznik antysabotażowy (tamper), zacisk pierwszy, obciążalność 24V/50mA
TMP	Żółty	Łącznik antysabotażowy (tamper), zacisk drugi, obciążalność 24V/50mA
IO1	Żółto-brązowy	Wyjście tranzystorowe typu otwarty kolektor, obciążalność 15V DC/1.0A
IO2	Zielono-brązowy	Wyjście tranzystorowe typu otwarty kolektor, obciążalność 15V DC/1.0A
REL1-NC	Szaro-różowy	Wyjście przekaźnikowe REL1, styk rozwierany, obciążalność 30V/1.5A
REL1-COM	Czerwononiebieski	Wyjście przekaźnikowe REL1, styk wspólny, obciążalność 30V/1.5A
REL1-NO	Fioletowy	Wyjście przekaźnikowe REL1, styk zwierany, obciążalność 30V/1.5A



Rys. 1 Schemat typowego podłączenia kontrolera PR611/PR621

3.2 Wskaźniki LED

W górnej części kontrolera PR611/PR621 widoczne są 3 diody LED, których funkcje i kolor przedstawiono w tabeli 3. Funkcjonowanie diod można przetestować za pomocą dołączonej do zestawu karty MASTER po uprzednim podłączeniu zasilania do kontrolera.

Tabela 3. Diody LED			
Symbol	Nazwa	Kolor	Opis
	STATUS	Czerwony/Zielony	Sygnalizacja aktualnego stanu uzbrojenia (odpowiednio stan uzbrojenia/ rozbrojenia)
	OPEN	Zielony	Sygnalizacja odblokowania drzwi
	SYSTEM	Pomarańczowy	Różne funkcje systemowe oraz programowanie

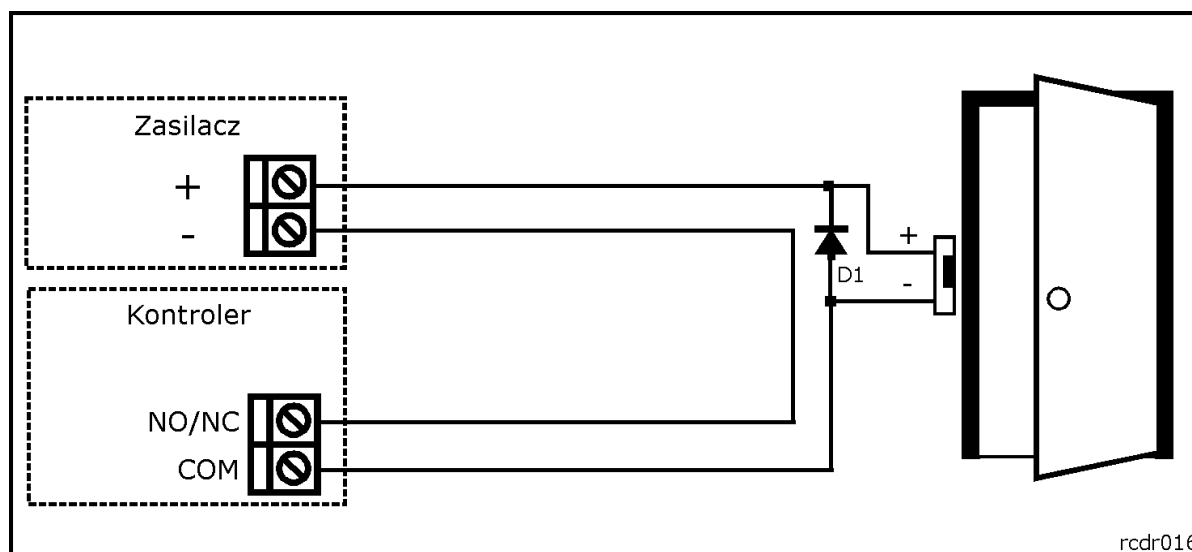
3.3 Zasilanie

Kontroler wymaga zasilania napięciem stałym 12VDC. Zasilanie należy doprowadzić do linii +12V (biegun dodatni) oraz -12V (biegun ujemny). Oprócz funkcji zasilania linia -12V pełni rolę potencjału odniesienia dla linii komunikacyjnych magistrali RS485, wejść IN1-IN3 oraz linii interfejsu RACS Clock&Data. Zasilanie kontrolera można zapewnić poprzez zastosowanie zasilacza buforowego PS10 lub PS20 dostępnego w ofercie Roger. Do wspomnianych zasilaczy można podłączyć akumulator umożliwiając działanie kontroli dostępu w przypadku awarii zasilania 230VAC. Wszystkie urządzenia podłączone do magistrali komunikacyjnej RS485 systemu KD (w tym również kontrolery) powinny mieć wspólny minus zasilania (GND). Aby to zagwarantować należy połączyć ze sobą minusy wszystkich zasilaczy używanych w systemie. Minus zasilania systemu można ewentualnie uziemić lecz połączenie z ziemią można wykonać tylko w jednym, dowolnie wybranym punkcie.

Uwaga: Pod żadnym pozorem nie wolno zwierać ze sobą dodatnich biegunów zasilaczy w systemie KD.

3.4 Podłączenie elementu wykonawczego

W większości przypadków elementy wykonawcze sterujące dostępem do pomieszczenia mają charakter urządzeń indukcyjnych, oznacza to, że w trakcie wyłączenia przepływu prądu przez ten element powstaje na nim przepięcie elektryczne, które może skutecznie zakłócić pracę kontrolera a w skrajnym przypadku doprowadzić do jego zawieszenia. Dodatkowo, obecność przepięć powoduje szybsze zużywanie styków przekaźnika. W celu ograniczenia negatywnych efektów wywołanych przez przepięcia konieczne jest zastosowanie diody półprzewodnikowej ogólnego przeznaczenia np. 1N4007 (jedna dioda tego typu jest dostarczana wraz z kontrolerem), którą należy dołączyć możliwie blisko elementu indukcyjnego (elektrozaczep lub zwora magnetyczna).



Rys. 2 Podłączenie elementu wykonawczego

3.5 Podłączenie czytnika zewnętrznego i/lub modułu

Kontroler PR611/PR621 posiada wbudowany czytnik kart w standardzie EM 125kHz (UNIQUE) i może współpracować z dodatkowym czytnikiem zewnętrznym serii PRT pracującym w trybie RACS Clock&Data oraz ekspanderem wejść/wyjść XM-2. Czytnik zewnętrzny musi mieć ustawiony adres ID=0 (czyli domyślny adres ustawiony fabrycznie) natomiast ekspander musi mieć ustawiony adres ID=5. Oba wspomniane urządzenia zewnętrzne dołącza się do kontrolera za pośrednictwem linii CLK i DTA. Linie CLK i DTA mogą być prowadzone dowolnym typem przewodów (np. skrętka nieekranowana) przy czym gwarantowana odległość komunikacji wynosi 150m.

Uwaga: Urządzenia komunikujące się w standardzie RACS Clock&Data (np. czytniki PRT) w praktyce mogą być dołączane do kontrolera za pośrednictwem kabli znacznie dłuższych niż 150m (nawet do 500m) aczkolwiek komunikacja w tych warunkach nie jest objęta gwarancją producenta.

3.6 Linie wejściowe i wyjściowe

Wszystkim wejściom i wyjściom można przypisać określone funkcje za pomocą programu PR Master lub podczas programowania manualnego z poziomu klawiatury kontrolera lub klawiatury dołączonego czytnika serii PRT (np. PRT12LT). Domyślną funkcją wyjścia przekaźnikowego REL1 jest zwalnianie zamka drzwi.

3.6.1 Wejścia

Wszystkie wejścia (IN1-IN3) kontrolera PR611/PR621 mają identyczną strukturę elektryczną i mogą być skonfigurowane, jako linie typu NO lub NC. Wejście typu NO jest wyzwalone przez podanie minusa, wejście typu NC musi być normalnie zwarte z minusem, wyzwolenie linii NC następuje przez odjęcie minusa zasilania. Wewnętrznie, każda linia wejściowa jest połączona z plusem zasilania (+12V) za pośrednictwem rezystora 15kΩ.

3.6.2 Wyjście przekaźnikowe

Wyjście przekaźnikowe REL1 kontrolera PR611/PR621 udostępnia jeden przełączalny styku o obciążalności 30V/1.5A. Styki przekaźnika są wewnętrznie zabezpieczona przed przepięciami elementami półprzewodnikowymi, co nie zwalnia jednak instalatora z odkłócania elementów indukcyjnych dodatkową diodą. Zabronione jest wykorzystanie wyjścia przekaźnikowego do przełączania napięć o wartości powyżej 30V gdyż na pewno doprowadzi to do uszkodzenia elementów półprzewodnikowych chroniących styki przekaźnika. W stanie normalnym (przekaźnik wyłączony) zwarte są styki NC-COM, w stanie wyzwolenia (przekaźnik załączony) zwarte są styki NO-COM. W przypadku braku zasilania wyjście REL1 pozostaje w stanie wyłączenia.

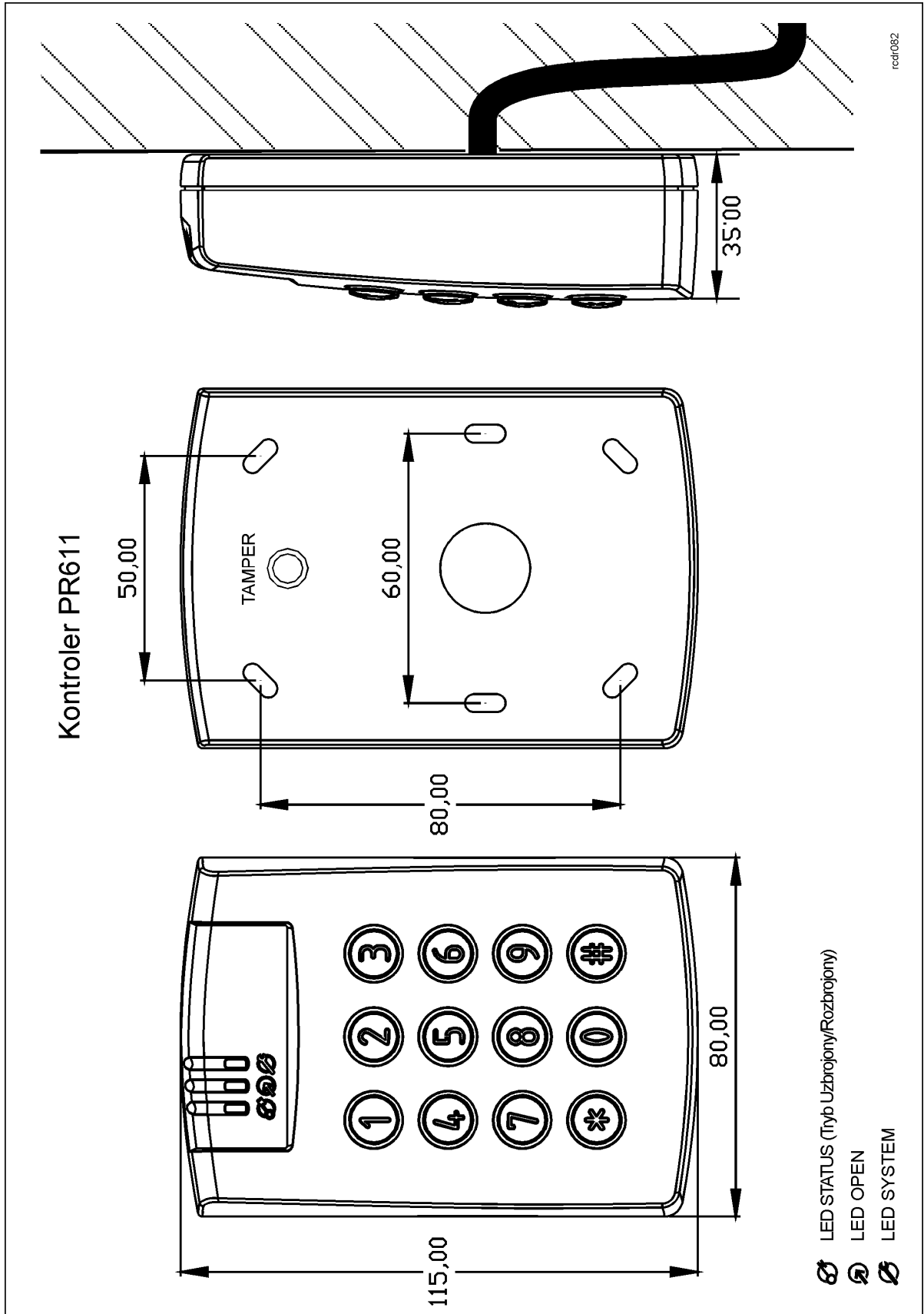
3.6.3 Wyjścia tranzystorowe

Kontroler posiada dwa wyjścia tranzystorowe: IO1 i IO2. Linie te są liniami typu otwarty kolektor tzn. w stanie normalnym (wyłączenia) reprezentują stan wysokiej impedancji natomiast w stanie wyzwolenia (załączenia) podają minus zasilania. Linie mogą przełączać prąd o wartości do 1A DC, przy czym napięcie dołączone do wyjścia nie może przekraczać poziomu 15V DC. W przypadku przeciążenia prądowego linie ulegają automatycznie wyłączeniu, po czym kontroler restartuje się.

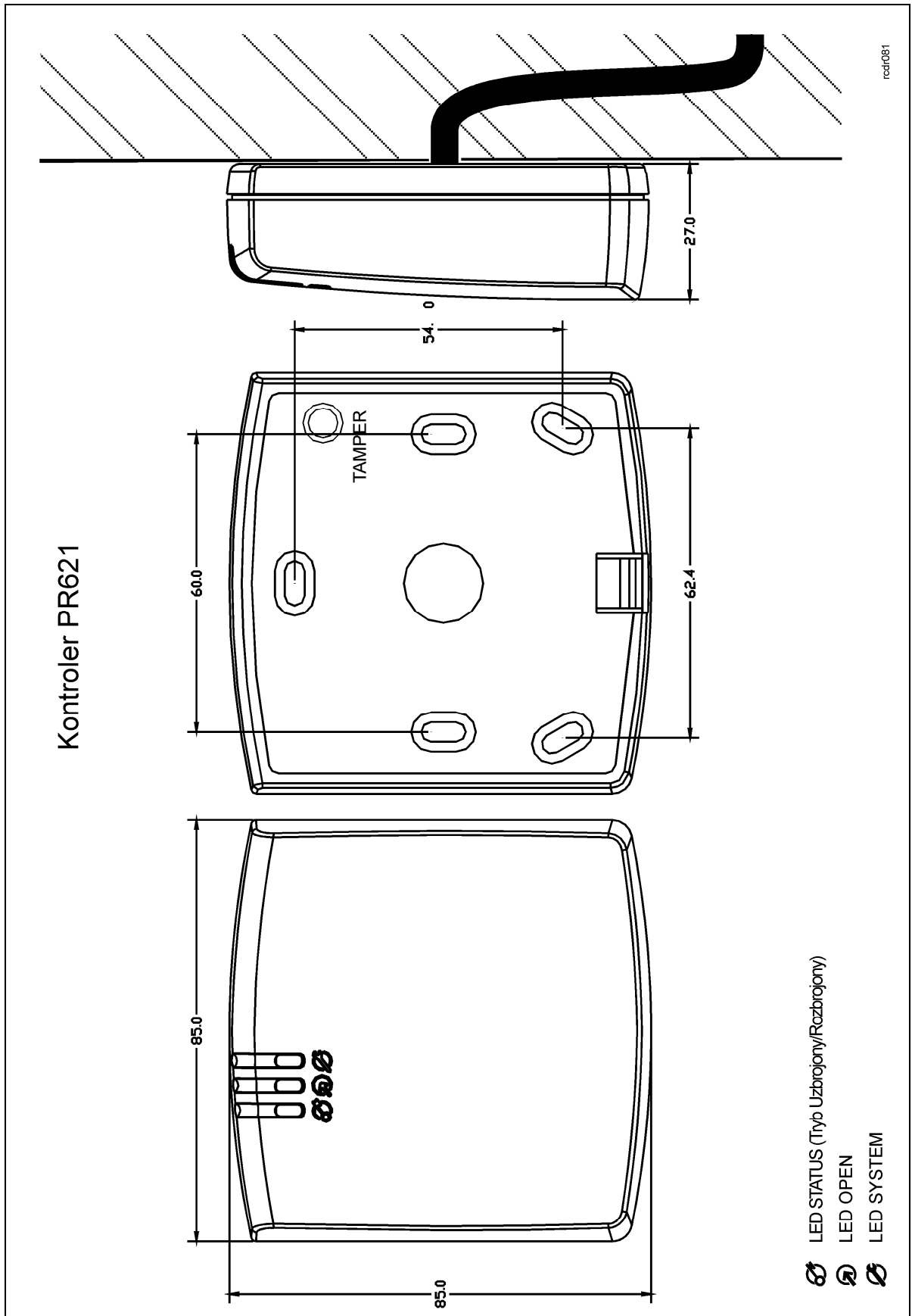
3.7 Magistrala komunikacyjna RS485

Magistrala RS485 składa się dwóch linii sygnałowych A i B. W systemie RACS 4 można stosować dowolne topologie magistrali komunikacyjnej (gwiazda, drzewo lub dowolną ich kombinację z wyjątkiem pętli) do łączenia kontrolerów w podsieć w celu stworzenia systemu kontroli dostępu. Nie jest również wymagane stosowanie rezystorów dopasowujących (terminatorów) na końcach linii transmisyjnych. W większości przypadków komunikacja działa bezproblemowo dla wszystkich rodzajów kabla (zwykły kabel telefoniczny, skrętka ekranowana lub nieekranowana) niemniej preferowana jest nieekranowana skrętka komputerowa. Zastosowanie kabli w ekranie należy ograniczyć do instalacji narażonych na silne zakłócenia elektromagnetyczne. Standard transmisji RS485 stosowany w systemie RACS 4 gwarantuje poprawną komunikację na odległości do 1200 metrów i charakteryzuje się wysoką odpornością na zakłócenia. Do komunikacji komputera zarządzającego z oddaloną (powyżej 1200m) podsiecią systemu kontroli dostępu można zastosować interfejs sprzętowy UT-4DR, który umożliwia komunikację przez sieć komputerową (LAN lub WAN).

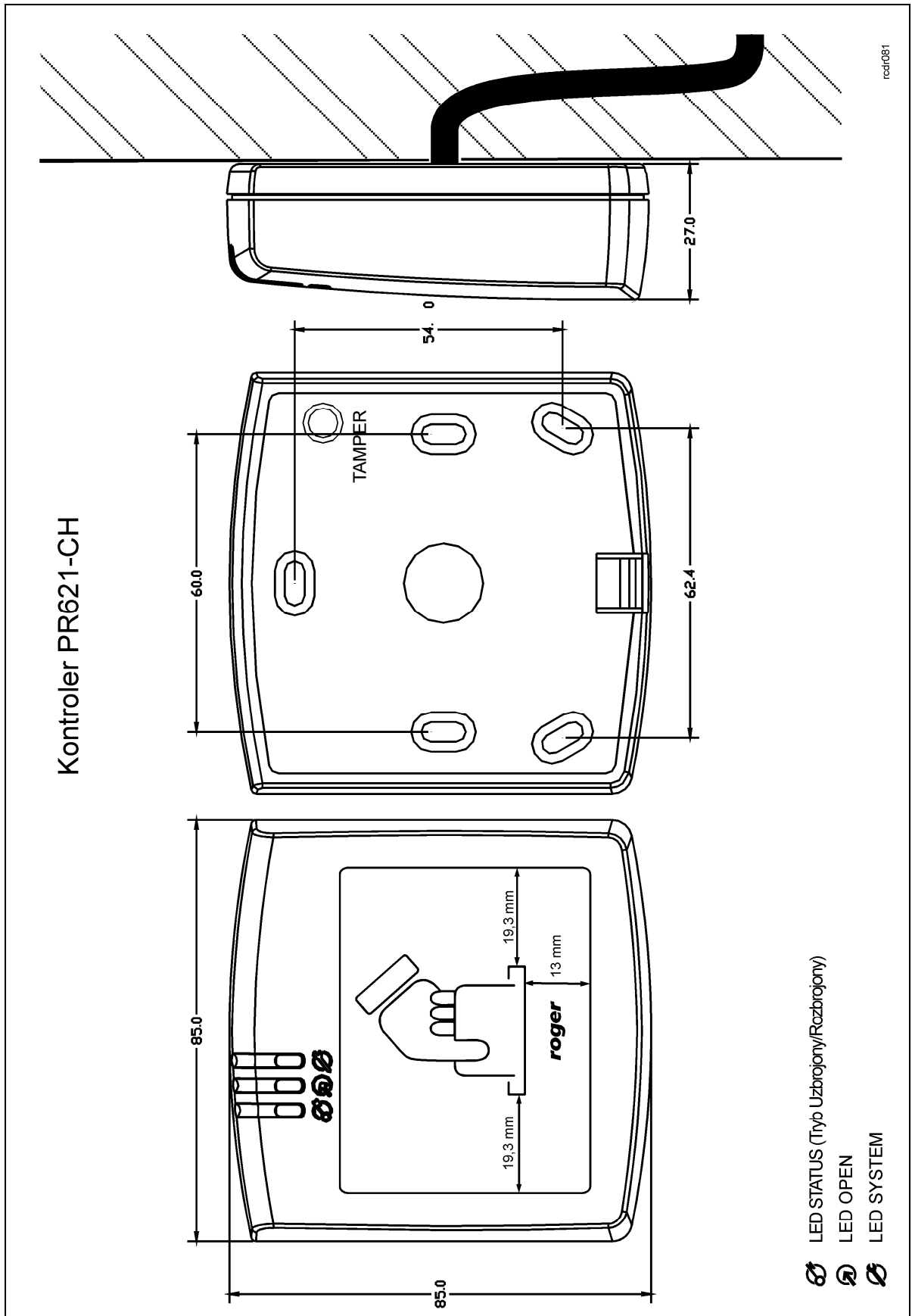
3.8 Montaż kontrolerów



Rys. 3 Montaż kontrolera PR611



Rys. 4 Montaż kontrolera PR621



Rys. 5 Montaż kontrolera PR621-CH

3.8 Uwagi/wskazówki instalacyjne

- Instalator powinien tak zainstalować urządzenie, aby w razie potrzeby mieć dostęp zarówno do kabla podłączeniowego/zacisków jak i do styków programujących RST i FDM zamontowanych wewnątrz urządzenia (patrz rys. 6).
- Przed zainstalowaniem kontrolera zaleca się nadanie mu docelowego adresu (numeru ID) – patrz 4.1 Ustawienie adresu kontrolera. Fabrycznie nowy kontroler ma ustawiony adres ID=00
- Wraz z kontrolerem dostarczana jest karta zbliżeniowa pełniącą funkcję Karty MASTER niemniej dowolna inna karta zbliżeniowa standardu EM 125 KHz może być zaprogramowana jako karta MASTER.
- Kontroler powinien być zamontowany na pionowym fragmencie konstrukcji (ściany) w pobliżu kontrolowanych drzwi
- Wszystkie połączenia elektryczne powinny być wykonywane bez obecności napięcia zasilającego
- Wszystkie urządzenia komunikujące się pomiędzy sobą (czytniki, moduły rozszerzeń, kontrolery) muszą mieć wspólny minus zasilania. Aby to zagwarantować należy połączyć ze sobą minusy wszystkich zasilaczy używanych w systemie. Minus zasilania systemu można ewentualnie uziemić, lecz połączenie z ziemią można wykonać tylko w jednym, dowolnie wybranym punkcie systemu.
- Równolegle do elementów wykonawczych od charakterze indukcyjnym (zwora magnetyczna, elektrozaczep, przekaźnik, stycznik) należy zawsze dołączać diodę półprzewodnikową ogólnego przeznaczenia (np. 1N4007), dioda ta powinna być zainstalowana możliwie blisko elementu odkłócanego.
- Zasilanie elementu wykonawczego powinno być realizowane przy pomocy osobnej pary przewodów podłączonych bezpośrednio do źródła zasilania.
- Zaleca się aby kontrolery/czytniki były zainstalowane w odległości nie mniejszej niż 0,5m od siebie.
- Z powodu relatywnie słabego pola elektrycznego kontroler/czytnik nie powinny zakłócać działania innych urządzeń jednakże mogą one być zakłócanie przez urządzenia generujące silne pole elektromagnetyczne.
- W przypadku gdy zasięg odczytu kart jest wyraźnie mniejszy od wykazywanego w specyfikacji technicznej to można rozważyć zmianę miejsca instalacji kontrolera/czytnika.
- Kontrolery/czytniki można instalować na podłożu metalowym lecz należy się wtedy spodziewać redukcji zasięgu odczytu. Efekt redukcji zasięgu można istotnie zmniejszyć dokonując montażu na niemetalicznej podkładce o grubości min. 10mm (np. płyta PVC). W przypadku instalacji dwóch urządzeń z czytnikami po dwóch stronach tej samej ściany zaleca się rozmieszczenie ich w ten sposób aby nie tworzyły one jednej osi geometrycznej.

4. USTAWIENIA

4.1 Ustawienie adresu kontrolera

Gdy kontroler PR611/PR621 z wbudowanym czytnikiem kart standardu EM125kHz ma pracować autonomicznie (samodzielnie) to ustawianie adresu ID można pominąć (fabrycznie nowy kontroler posiada adres ID=00). Gdy jednak kontroler ma być podłączony do magistrali komunikacyjnej RS485 wraz z innymi kontrolerami dostępu to wtedy przed podłączeniem należy nadać mu niepowtarzalny adres (numer ID) z przedziału 00..99. Obecność dwóch lub więcej urządzeń o tym samym adresie wywołuje konflikt na magistrali komunikacyjnej i uniemożliwia poprawną komunikację z tymi urządzeniami.

Istnieją cztery sposoby ustawiania adresu kontrolera:

- W trakcie wgrzywania oprogramowania wbudowanego (firmware) do kontrolera za pomocą programu RogerISP (tzw. FixedID)
- Manualnie w trakcie procedury Resetu Pamięci
- Z poziomu programu PR Master
- Manualnie za pomocą poleceń z klawiatury

Pierwsza metoda adresowania polega na nadaniu adresu sprzętowego natomiast pozostałe polegają na nadaniu adresu programowego. Podstawowa różnica pomiędzy nimi polega na tym, że adres programowy może być zmieniany w dowolny z podanych sposobów a sprzętowy tylko podczas wgrzywania oprogramowania wbudowanego. Oznacza to, że najwyższy priorytet ma adres stały FixedID, natomiast pozostałe metody mają równorzędny priorytet.

Uwaga: Nowy kontroler można dołączyć do istniejącego systemu bez konieczności zmiany jego adresu jednakże tylko pod tym warunkiem, że żaden z istniejących w systemie kontrolerów nie ma adresu pokrywającego się z adresem nowo dołączanego urządzenia. Po podłączeniu kontrolera do magistrali należy go wyszukać z poziomu programu zarządzającego PR Master, dodać go do bazy danych systemu KD i ewentualnie nadać docelowy adres.

4.1.1 Ustawianie adresu kontrolera podczas wgrzywania oprogramowania wbudowanego

Stały adres ID (tzw. FixedID) można ustawić w trakcie procesu aktualizacji oprogramowania wbudowanego, które wykonuje się za pomocą programu RogerISP. W trakcie aktualizacji firmware program pyta o to czy ma nadać programowanemu urządzeniu konkretny adres z przedziału 00..99 lub oferuje możliwość wyłączenia opcji FixedID (ustawienie FixedID=None). Gdy kontroler ma zaprogramowany adres stały (FixedID) wtedy ignoruje ustawienia adresu dokonane wszystkimi innymi metodami. Aby zmienić lub wyłączyć adres FixedID należy ponownie przeprowadzić aktualizację oprogramowania wbudowanego kontrolera i wybrać odpowiednie ustawienie adresu FixedID=00..99 lub wyłączyć adres stały wybierając opcję FixedID=None.

Uwaga: Skorzystanie z opcji adresu stałego FixedID gwarantuje, że adresu kontrolera nie będzie można zmienić żadnymi innymi sposobami. Adres stały jest zachowywany nawet w przypadku rozprogramowania pamięci urządzenia (uszkodzenia konfiguracji) jak i po Resecie Pamięci, dzięki czemu kontroler łatwo można ponownie skonfigurować z poziomu programu PR Master ponieważ nadal będzie pracował na tym samym adresie.

4.1.2 Manualne ustawienie adresu kontrolera podczas procedury Resetu Pamięci

Tzw. adres programowy kontrolera można ustawić manualnie w trakcie procedury Reset Pamięci szczegółowo opisanej w pkt. 4.2 Reset Pamięci kontrolera.

Uwaga: Adres programowy jest używany przez kontroler tylko wtedy, gdy nie został wcześniej ustawiony adres stały (FixedID=None).

4.1.3 Ustawianie adresu kontrolera za pomocą programu PR Master







Adres programowy można również ustawić z poziomu programu PR Master. W tym celu należy dany kontroler podłączyć za pośrednictwem interfejsu komunikacyjnego (UT-2USB, UT-4DR lub RUD-1) do komputera a następnie wyszukać go z poziomu programu PR Master i nadać mu docelowy adres.

Uwaga: Adres ustawiony manualnie w trakcie Resetu Pamięci może być zmieniany z poziomu programu PR Master oraz podczas programowania manualnego z klawiatury.


4.1.4. Manualne ustawienie adresu za pomocą poleceń z klawiatury

Wszystkie polecenia do ręcznego programowania kontrolera z poziomu klawiatury są opisane w dokumencie – Kontrolery serii PRxx1, Opis funkcjonalny i programowanie.

Również kontroler PR621, który nie jest wyposażony w klawiaturę można programować ręcznie. W tym celu konieczne jest podłączenie do niego czytnika zewnętrznego z klawiaturą (np. PRT12LT). Procedura ręcznego ustawienia adresu wygląda następująco:



1. Wpisać 01# za pomocą klawiatury – wskaźnik LED SYSTEM  zapali się na pomarańczowo a wskaźnik LED OPEN  na zielono.
2. Odbić dwukrotnie dołączoną do zestawu kartę MASTER – wskaźnik LED STATUS  zapali się na czerwono a wskaźnik LED SYSTEM na pomarańczowo .
3. Wprowadzić 40XX za pomocą klawiatury, gdzie XX oznacza adres kontrolera z przedziału 00-99
4. Wprowadzić 00# za pomocą klawiatury.
5. Kontroler powróci do normalnego trybu pracy gasząc pomarańczowy wskaźnik LED SYSTEM  i pozostawiając zapalony wskaźnik LED STATUS .

4.2 Reset Pamięci kontrolera

Reset Pamięci zeruje aktualne ustawienia kontrolera, przywraca ustawienia fabryczne, umożliwia zaprogramowanie nowej karty MASTER i ewentualnie nowego kodu PIN Master oraz nowego adresu kontrolera. Po wykonaniu Resetu Pamięci kontroler automatycznie przechodzi do normalnego trybu pracy i ustawia się stanie Uzbrojony (dioda LED STATUS  świeci się na czerwono).


4.2.1 Uproszczona procedura Resetu Pamięci (wersja 1)

Metoda ta umożliwia zaprogramowanie jedynie karty MASTER bez możliwości programowania kodu PIN MASTER oraz numeru ID (adresu) kontrolera. Domyślnie po zakończeniu procedury kontroler przyjmuje adres ID=00.

- Usunąć wszystkie zewnętrzne podłączenia do zacisków/przewodów CLK i DTA kontrolera
- Wykonać mostek pomiędzy zaciskami/przewodami CLK i DTA kontrolera
- Dokonać restartu urządzenia (założenie i zdjęcie zworki na stykach RST – patrz rys. 6 lub wyłączenie i włączenie zasilania) – kontroler zapali wszystkie wskaźniki LED i zacznie generować ciągły sygnał akustyczny
- Usunąć mostek pomiędzy liniami CLK i DTA – kontroler zgasi LED-y, po czym zacznie pulsować wskaźnik LED OPEN  (zielona)
- Gdy wskaźnik LED OPEN  pulsuje odczytać na kontrolerze dowolną kartę – będzie to nowa karta MASTER
- Kontroler się samoczynnie zrestartuje i powróci do normalnej pracy bez kodu PIN Master i z adresem ID=00

4.2.2 Procedura pełnego Resetu Pamięci



Pełna procedura Resetu Pamięci umożliwia zaprogramowanie karty i PIN-u MASTER oraz umożliwia ustawienie nowego numeru ID (adresu) kontrolera. W przypadku PR621 procedura ta wymaga podłączenia zewnętrznego czytnika serii PRT (np. PRT12LT) wyposażonego w klawiaturę.



- Usunąć wszystkie zewnętrzne podłączenia do zacisków/przewodów CLK i DTA kontrolera
- Wykonać mostek pomiędzy zaciskami/przewodami CLK i DTA kontrolera
- Dokonać restartu urządzenia (założenie i zdjęcie zworki na stykach RST – patrz rys. 6 lub wyłączenie i włączenie zasilania) – kontroler zapali wszystkie wskaźniki LED i zacznie generować ciągły sygnał akustyczny
- Usunąć mostek pomiędzy liniami CLK i DTA – kontroler zgasi LED-y, po czym zacznie pulsować wskaźnik LED OPEN  (zielona)

- W przypadku PR621 nie wyłączając zasilania podłącz do kontrolera (linie CLK i DTA) zewnętrzny czytnik serii PRT z klawiaturą (np. PRT12LT), po czym dalsze kroki wykonuj z poziomu tego czytnika. W przypadku kontrolera PR611, który posiada klawiaturę wykonaj dalsze kroki z poziomu klawiatury kontrolera.
- Wprowadź nowy kod MASTER PIN (3-6 cyfr) i zakończ go klawiszem [#] lub pomiń ten krok naciskając tylko klawisz [#]
- Odczytaj dowolną kartę – będzie to nowa karta MASTER lub pomiń ten krok naciskając klawisz [#]
- Wprowadź dwie cyfry (zakres od 00 do 99), cyfry te programują nowy adres ID kontrolera lub naciśnij tylko [#] a kontroler samoczynnie przyjmie adres ID=00
- Kontroler się samoczynnie zrestartuje i powróci do normalnej pracy

4.2.2 Uproszczona procedura Resetu Pamięci (wersja 2)

Kontrolery PR621 nie są wyposażone w klawiaturę ale można w ich przypadku podczas Resetu Pamięci zaprogramować kartę MASTER oraz numer ID (adres) kontrolera bez podłączania czytnika zewnętrznego serii PRT z klawiaturą. W tym celu:

- Usuń wszystkie zewnętrzne podłączenia do zacisków/przewodów CLK i IN3
- Wykonaj mostek pomiędzy zaciskami/przewodami CLK i IN3
- Dokonaj restartu urządzenia (założenie i zdjęcie zworki na stykach RST – patrz rys. 6 lub wyłączenie i włączenie zasilania) – kontroler zapali wszystkie wskaźniki LED i zacznie generować ciągły sygnał akustyczny
- Usuń mostek pomiędzy liniami CLK i IN3 – kontroler zgasi LED-y, po czym zaczną pulsować wskaźniki LED OPEN  (zielona) oraz LED STATUS 
- Odczytaj dowolną kartę – będzie to nowa karta MASTER. Kontroler wygeneruje dwa krótkie sygnały akustyczne
- Zbliż do kontrolera nową kartę MASTER tyle razy ile ma wynosić pierwsza cyfra adresu ID kontrolera. Poczekaj na dwa krótkie sygnały akustyczne i przejdź do kolejnego kroku
- Zbliż do kontrolera nową kartę MASTER tyle razy ile ma wynosić druga cyfra adresu ID kontrolera. Kontroler wygeneruje trzy krótkie sygnały akustyczne.
- Kontroler się samoczynnie zrestartuje i powróci do normalnej pracy

Po zakończeniu procedury Resetu Pamięci kontroler wznawia pracę w konfiguracji domyślnej. Można wtedy wstępnie przetestować jego działanie przy pomocy Karty/PIN-u MASTER (o ile zostały zaprogramowane) przy czym jednokrotne użycie identyfikatora MASTER wyzwala wyjście przełącznikowe REL1 na czas 4 sek. (dioda LED OPEN ) , natomiast dwukrotne jego użycie przełącza wyjście IO1 do stanu przeciwnego oraz zmienia aktualny tryb uzbrojenia kontrolera (dioda LED STATUS  zmienia kolor świecenia). Po Resecie Pamięci identyfikator MASTER pełni również rolę identyfikatora INSTALLER stosowanego podczas programowania ręcznego.

Uwaga: Jeżeli kontroler pracuje z adresem sprzętowym FixedID zdefiniowanym podczas aktualizacji oprogramowania wbudowanego (firmware), to ustawienie adresu ID w trakcie Resetu Pamięci jest ignorowane.

4.3 Programowanie kontrolera

Ustawienia konfiguracyjne kontrolera PR611/PR621 mogą być wprowadzane trzema sposobami:

- Za pomocą programu PR Master zainstalowanego na komputerze PC po podłączeniu do kontrolera poprzez interfejs komunikacyjny (np. UT-2USB, RUD-1, UT-4DR). Program PR Master jest dostępny na stronie www.roger.pl.
- Za pomocą poleceń wprowadzanych za poziomu klawiatury kontrolera (w przypadku PR621 ta metoda wymaga podłączenia czytnika zewnętrznego serii PRT z klawiaturą, np. PRT12LT)
- Za pomocą kart funkcyjnych.

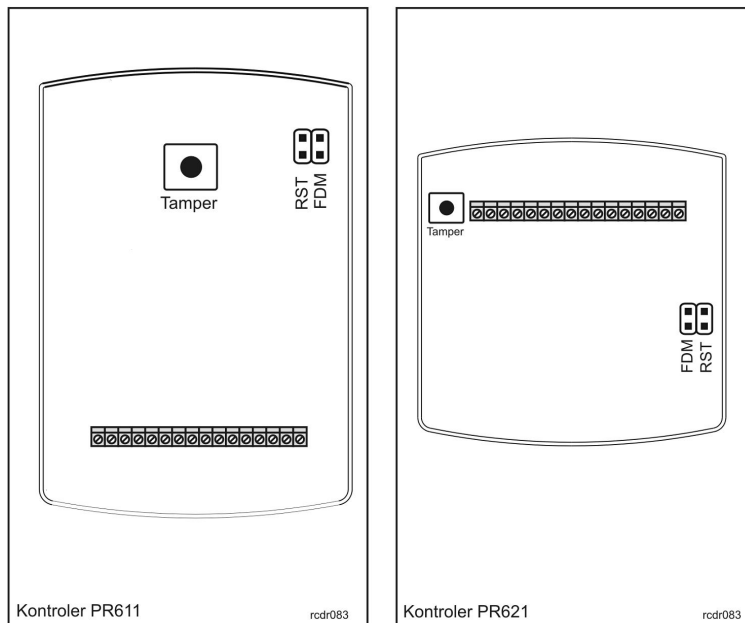
Więcej informacji na temat konfiguracji kontrolera PR611/PR621 można znaleźć w dokumencie – Kontrolery serii PRxx1, Opis funkcjonalny oraz programowanie jak również w instrukcji do programu PR Master dostępnych na stronie www.roger.pl.

4.4 Aktualizacja oprogramowania wbudowanego (firmware)

Najnowsza wersja oprogramowania wbudowanego jest dostępna na stronie www.roger.pl. Do aktualizacji konieczne jest podłączenie urządzenia za pomocą magistrali RS485 do interfejsu komunikacyjnego (UT-2USB, UT-4DR lub RUD-1) a następnie podłączenie tego interfejsu do komputera z zainstalowanym oprogramowaniem Roger ISP. Oprogramowanie Roger ISP jest dostępne za darmo na stronie www.roger.pl. Kontrolery PR611/PR621 występują w dwóch wersjach sprzętowych. Obecnie wszystkie sprzedawane kontrolery mają wersję sprzętową 2.0 więc ich firmware ma postać 2.xx.xxxx. Jeżeli w danej lokalizacji klienta działa starszy typ kontrolera PR611/PR621 to należy do niego załadować firmware w wersji 1.xx.xxxx.

Procedura aktualizacji oprogramowania wbudowanego (firmware)

- Podłączyć zasilanie do urządzenia
- Umieścić zworkę na stykach FDM dostępnych wewnątrz obudowy kontrolera (patrz rys. 6)



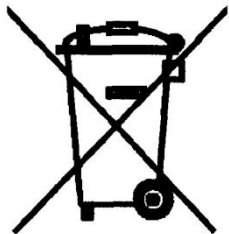
Rys. 6 Lokalizacja styków FDM i RST wewnątrz obudowy kontrolera PR611/PR621

- Zresetować urządzenie (założyć i zdjąć zworkę ze styków RST lub wyłączyć i włączyć zasilanie)
- Uruchomić program RogerISP i wybrać port komunikacyjny (jeżeli używany jest interfejs RUD-1 to wybrać opcję Programowanie przez RS-485).
- W oknie Firmware wskazać plik z oprogramowaniem wbudowanym *.hex (do ściągnięcia ze strony www.roger.pl) i następnie wybrać opcję Program.
- Po załadowaniu pliku do urządzenia, wyciągnąć zworkę ze styków FDM i zresetować urządzenie (założyć i zdjąć zworkę ze styków RST lub wyłączyć i włączyć zasilanie).

Po aktualizacji oprogramowania, w przypadku systemu sieciowego zarządzanego za pomocą programu PR Master wymagany jest restart kontrolera w oknie głównym programu PR Master poprzez kliknięcie danego kontrolera prawym przyciskiem myszy i wybranie opcji - Restartuj, sprawdź typ oraz wersję.

5. OZNACZENIA HANDLOWE

Tabela 4. Oznaczenia handlowe	
PR611	Kontroler dostępu serii standardowej PRxx1 z wbudowanym czytnikiem kart EM 125 kHz (UNIQUE) oraz z klawiaturą, wyposażony w zaciski śrubowe lub kabel podłączeniowy.
PR611-VP	Wandalo-odporna wersja kontrolera PR611.
PR621	Kontroler dostępu serii standardowej PRxx1 z wbudowanym czytnikiem kart EM 125 kHz (UNIQUE), bez klawiatury, wyposażony w zaciski śrubowe.
PR621-CH	Kontroler PR621 z kieszenią na kartę.
PRT12-LT	Czytnik kart EM125 kHz (UNIQUE).
XM-2-BRD	Adresowalny ekspander we/wy, moduł udostępnia dwie linie wejściowe NO/NC oraz dwa wyjścia przekaźnikowe z jednym przełączalnym stykiem NO/NC 30V/1.5A. Załączenie każdego z wyjść jest sygnalizowane wskaźnikiem LED umieszczonym na płycie modułu. Komunikacja z urządzeniem nadrzędnym odbywa się za pośrednictwem linii CLK i DTA. Moduł może być umieszczony w odległości 150m od urządzenia nadrzędnego.
RM-2	Moduł dwóch wyjść przekaźnikowych 30V/1.5A z jednym przełączalnym stykiem NO/NC. Styki przekaźnika są zabezpieczone przed przepięciami za pomocą warystorów tlenkowych (MOV). Sterowanie przekaźnikami może następować zarówno przez podanie niskiego jak i wysokiego poziomu sygnału sterującego, załączenie przekaźnika jest sygnalizowane na wskaźniku LED umieszczonym na płycie modułu.
UT-4DR	Interfejs komunikacyjny Ethernet-RS485.
UT-2USB	Interfejs komunikacyjny USB-RS485.
UT-2	Interfejs komunikacyjny RS232-RS485.
RUD-1	Przenośny interfejs komunikacyjny USB-RS485 z wyjściem zasilającym 12VDC.

	<p>Symbol ten umieszczony na produkcie lub opakowaniu oznacza, że tego produktu nie należy wyrzucać razem z innymi odpadami gdyż może to spowodować negatywne skutki dla środowiska i zdrowia ludzi. Użytkownik jest odpowiedzialny za dostarczenie zużytego sprzętu do wyznaczonego punktu gromadzenia zużytych urządzeń elektrycznych i elektronicznych. Szczegółowe informacje na temat recyklingu można uzyskać u odpowiednich władz lokalnych, w przedsiębiorstwie zajmującym się usuwaniem odpadów lub w miejscu zakupu produktu. Gromadzenie osobno i recykling tego typu odpadów przyczynia się do ochrony zasobów naturalnych i jest bezpieczny dla zdrowia i środowiska naturalnego. Masa sprzętu podana jest w instrukcji.</p>
---	---

Kontakt:
Roger sp.j.
82-400 Sztum
Gościszewo 59
Tel.: +48 55 272 0132
Faks: +48 55 272 0133
Pomoc tech.: +48 55 267 0126
Pomoc tech. (GSM): +48 664 294 087
E-mail: biuro@roger.pl
Web: www.roger.pl