

ALARMOWY AUTOMAT TELEFONICZNY
DIAL 09 v4.0

Rev. A

INSTRUKCJA UŻYTKOWANIA I INSTALACJI

SPIS TREŚCI

| | | | |
|--|---|--|----|
| SPIS TREŚCI | 1 | Brak napięcia zmiennego sieci zasilającej | 8 |
| WSTĘP | 2 | KODY DIALERA | 8 |
| Budowa i przeznaczenie automatu | 2 | [KU0] - Kod główny | 8 |
| Dialer umożliwia: | 2 | [KU1] - Kod użytkownika | 8 |
| Dialer posiada: | Błąd! Nie zdefiniowano zakładki. | [KU2] - Kod dostępu do informacji o stanie dialera | 8 |
| Dialer nadzoruje: | Błąd! Nie zdefiniowano zakładki. | [KU3] - Kod kasujący akcje powiadamiania telefonicznego o alarmie | 8 |
| INSTALACJA DIALERA | 2 | [KU4],[KU5],[KU6],[KU7] - Kody rozbrajające | 8 |
| Podłączenie zasilania | 2 | [KI] - Kod instalatora | 9 |
| Podłączenie linii telefonicznej | 2 | WEJŚCIA DIALERA | 9 |
| Podłączenie linii wejściowych | 2 | Funkcja – „Wejście alarmowe” | 9 |
| Podłączenie linii A2 z przeznaczeniem do nadzoru napięcia zmiennego sieci | 2 | Funkcja – „Wejście informacyjne” | 9 |
| Podłączenie linii A3 w przypadku gdy ma ono sterować przezbrajaniem dialera | 2 | Funkcja – „Wejście przezbrajające” (tylko dla wejścia A3) | 9 |
| Podłączenie linii wyjściowych PGM1 i PGM2 | 2 | Funkcja – „Wejście detekcji napięcia zmiennego sieci zasilającej” (tylko dla wejścia A2) | 9 |
| Wyjście słuchawkowe | 3 | Funkcja – „Wejście wyłączone” | 9 |
| Załączenia napięcia zasilania – restart dialera | 3 | WYJŚCIA PROGRAMOWALNE | 9 |
| Restart dialera następuje w wyniku: | 3 | Funkcja – „Wyjście wyłączone” | 9 |
| Ustawienia domyślne | 3 | Funkcja – „Wyjście sygnalizuje brak napięcia w linii telefonicznej” | 9 |
| Reset pamięci EEPROM – Powrót do ustawień domyślnych | 3 | Funkcja – „Wyjście sygnalizuje rozpoznanie stanu alarmu” | 9 |
| Reset pamięci EEPROM - sposób sprzętowy | 3 | Funkcja – „Wyjście sygnalizuje brak powiadomienia do SMA” | 9 |
| Reset pamięci EEPROM - sposób programowy | 3 | Funkcja – „Wyjście sygnalizuje brak powiadomienia telefonicznego o alarmie” | 10 |
| PROGRAMOWANIE DIALERA | 3 | Funkcja – „Wyjście sygnalizuje uzbrojenie dialera” | 10 |
| Sygnały Akustyczne | 3 | Funkcja – „Wyjście sterowane przez użytkownika” | 10 |
| Sygnał błędu - symbol (-) | 3 | Funkcja – „Wyjście sygnalizuje istnienie problemu technicznego” | 10 |
| Sygnał zachęty – symbol (** ***) | 3 | WSPÓŁPRACA ZE STACJAMI MONITOROWANIA ALARMÓW | 10 |
| Sygnał zakończenia operacji – symbol (***) | 3 | Formaty transmisji do SMA | 10 |
| Skróty i terminy używane w instrukcji | 3 | Kod identyfikujący obiekt | 10 |
| Heksadecymalny system zapisu liczb | 4 | Kod zdarzenia | 10 |
| Wskaźniki led | 4 | Brak łączności z SMA | 10 |
| Wskaźnik led – TEL ☎ | 4 | Przepełnienie bufora zdarzeń SMA | 10 |
| DZIAŁANIE DIALERA | 4 | Koniec komunikacji z SMA | 10 |
| Tryb UZBROJONY | 4 | DANE TECHNICZNE | 10 |
| Tryb ROZBROJONY | 4 | PROGRAMOWANIE UŻYTKOWNIKA | 11 |
| Sygnalizacja alarmu | 4 | [*][0][KI][#] Wejście do trybu programowania instalatora | 11 |
| Kasowanie alarmu | 5 | [*][1] Odczyt rodzaju problemu technicznego | 11 |
| Przezbrajanie dialera | 5 | [*][2][N][NUMER][#] Programowanie N-tego numeru alarmowego | 11 |
| Przezbrajanie dialera wejściem A3 | 5 | [*][3][N][#] Odczyt N-tego numeru telefonicznego | 12 |
| Przezbrajanie dialera kodami | 5 | [*][4] Zapis komunikatu alarmowego | 12 |
| Funkcja „Samouzbrojenie dialera” | 5 | [*][5] Odczyt komunikatu alarmowego | 12 |
| Zwłoka na uzbrojenie | 5 | [*][6][N][kod][#] Programowanie N-tego kodu | 12 |
| Zwłoka czasowa między kolejnymi alarmami – Pauza między alarmami | 5 | [*][7][HHMM][#] Programowanie zegara czasu rzeczywistego | 12 |
| Powiadamianie telefoniczne o alarmie | 5 | [*][8] Odczyt zegara | 12 |
| Powiadamianie do stacji monitorowania alarmów | 5 | [*][9][N] Odczyt N-tego kodu | 12 |
| Powiadamianie komunikatem słownym i do stacji systemu przywoławczego | 6 | [*][#] Wyjście z trybu programowania | 12 |
| Zakwalifikowanie powiadomienia do abonenta systemu przywoławczego | 6 | PROGRAMOWANIE INSTALATORA | 13 |
| Zakwalifikowanie powiadomienia do abonentów powiadamianych słownym komunikatem alarmowym | 6 | Programowanie parametrów monitoringu cyfrowego | 13 |
| Koniec telefonicznej akcji powiadamiania o alarmie | 6 | Zwłoki czasowe | 15 |
| Wywołanie telefoniczne dialera z zewnątrz | 6 | Opcje parametrów współpracy z linią telefoniczną | 15 |
| Obsługa wywołania telefonicznego z zewnątrz | 6 | Współpraca z systemem przywoławczym PAGER | 15 |
| Funkcja podwójnego wywołania (FPW) | 7 | Komunikaty systemowe | 15 |
| Zdalne sterowanie dialerem – funkcja TRC | 7 | Sterowanie wyjściami programowalnymi | 15 |
| PROBLEMY TECHNICZNE I ICH SYGNALIZACJA | 7 | Inne opcje systemowe | 16 |
| Utrata wskazań zegara czasu rzeczywistego | 7 | Blokowanie funkcji użytkownika | 16 |
| Braku napięcia w linii telefonicznej | 7 | Odczyt historii zdarzeń | 16 |
| Brak sygnału zgłoszenia centrali tel. (DT) | 7 | WARTOŚCI DOMYŚLNE | 17 |
| Brak połączenia z SMA1 | 8 | ZASADY GWARANCJI | 18 |
| Brak połączenia z SMA2 | 8 | ILUSTRACJE | 19 |
| Błąd pamięci danych „EEPROM” | 8 | SKRÓCONA INSTRUKCJA UŻYTKOWANIA | 22 |
| Błąd pamięci programu „ROM” | 8 | | |

WSTĘP

Budowa i przeznaczenie automatu

Alarmowy Automat Telefoniczny (dialer) jest urządzeniem przeznaczonym do automatycznego przesyłania informacji o zaistnieniu sytuacji alarmowej (pożar, włamanie i.t.p.). Dialer ma możliwość przesyłania wiadomości do stacji monitorowania alarmów, do abonentów systemów przywoławczych (PAGER) oraz do abonentów telefonicznych powiadamiając ich komunikatem słownym. Dialer można w pełni zaprogramować przy pomocy klawiatury urządzenia lub co jest znacznie bardziej wygodne przy pomocy komputera typu PC połączonego z dialerem przez złącze szeregowo typu RS232C. Wszystkie parametry konfigurujące pracę automatu oraz słowny komunikat alarmowy są zapisane w nie ulotnych przy braku zasilania pamięciach typu EEPROM. Dialer posiada trzy uniwersalne wejścia oraz dwa programowalne wyjścia dzięki czemu może być wykorzystany jako mini centrala alarmowa z powiadamianiem telefonicznym.

Charakterystyka:

- przesyłanie informacji do dwóch stacji monitorowania alarmów
- przesyłanie informacji do dwóch abonentów systemu przywoławczego (PAGER)
- przesyłanie informacji do ośmiu abonentów powiadamianych komunikatem słownym
- jeden komunikat alarmowego o czasie trwania 24s lub dwa komunikaty po 11s każdy
- w przypadku pracy z dwoma komunikatami treść przesyłanego komunikatu zależy od linii z której wywołano alarm
- dwa komunikaty po 3s o aktualnym stanie dozoru (dozór załączony/wyłączony)
- zdalny, kodowany dostęp do informacji słownej o stanie dozoru dialera
- zdalne i lokalne sterowanie wyjściami programowalnymi
- zdalne kwitowanie odbioru komunikatu alarmowego
- zdalne kasowanie akcji alarmowej oraz przezbieranie dialera
- zestaw kodów sterujących o różnych uprawnieniach
- trzy uniwersalne wejścia typu NO/NC
- dwa wyjścia programowalne typu otwarty kolektor
- dozór napięcie zasilania sieci energetycznej
- dozór napięcie zasilania linii telefonicznej
- dozór zegara
- dozór połączenie z centralą telefoniczną
- dozór połączenie z stacjami monitorowania alarmów
- dozór poprawność danych w pamięciach urządzenia
- złącze transmisji do komputera typu PC

INSTALACJA DIALERA

Dialer należy zawiesić na pionowym fragmencie konstrukcji (ściany), z daleka od źródeł ciepła i wilgoci. Wszystkie połączenia elektryczne należy wykonać przed załączeniem napięcia zasilania. Po pełnym zaprogramowaniu dialera zaleca się przeprowadzenie symulacji akcji alarmowej połączonej ewentualnie z transmisją kodów do stacji monitorowania alarmów.

Podłączenie zasilania

Przewody zasilające dialer należy podłączyć do zacisków oznaczonych +/- 12Vdc. Dialer wymaga zasilania napięciem stałym w granicach od 11 do 15 Vdc. Urządzenie pierwszy raz podłączone do zasilania, zgłasza się z domyślnymi wartościami parametrów konfigurujących jego pracę, domyślnymi postaciami kodów, bez nagranych komunikatów słownych ani zaprogramowanego komunikatu do stacji przywoławczej.

Podłączenie linii telefonicznej

Linie telefoniczną należy doprowadzić do zacisków dialera LINE. Pozostałe urządzenia korzystające z linii telefonicznej powinny zostać podłączone do zacisków TEL. Takie podłączenie gwarantuje, że urządzenia podłączone do zacisków TEL. nie mogą zakłócić współpracy dialera z linią telefoniczną. Urządzenia korzystające z linii telefonicznej mogą być również podłączone równolegle z dialerem to znaczy do zacisków LINE, lecz w tym przypadku mogą one zakłócić, a nawet zablokować współpracę dialera z linią telefoniczną.

Podłączenie linii wejściowych

Dialer posiada trzy wejścia A1, A2 i A3. Wejścia te mają identyczną strukturę elektryczną. Każde z nich można skonfigurować jako NO (reaguje na podanie minusa zasilania) lub jako NC (reaguje na plus zasilania). W przypadku gdy linia jest skonfigurowana jako NC i wyzwalać ma następować przez podanie plusa zasilania wejście linii należy połączyć z minusem zasilania dodatkowym rezystorem o wartości 1KΩ wymuszając w ten sposób w stanie normalnym niski poziom napięcia na wejściu. Dla każdego z wejść instalator w procesie konfiguracji dialera może określić szybkość działania definiując minimalny czas trwania impulsu wyzwalającego (2s lub 200ms) oraz nadać specyficzną funkcję (jedną z czterech dostępnych) dla danego wejścia (PI [43],[44],[45]).

UWAGA!

Wejściom A2 i A3 można nadać funkcję specjalne, niedostępne dla wejścia A1. I tak wejście A2 może pełnić funkcję nadzoru obecności napięcia zmiennego AC a wejście A3 może sterować stanem uzbrojenia dialera.

Podłączenie linii A2 z przeznaczeniem do nadzoru napięcia zmiennego sieci

Linia A2 może być skonfigurowana do funkcji nadzoru napięcia zmiennego AC sieci zasilającej system, w którym pracuje dialer. W celu wykorzystania tej funkcji do wejścia A2 należy doprowadzić napięcie zmienne z uzwojenia wtórnego transformatora zasilającego system, zgodnie z rysunkiem 3 oraz dokonać niezbędnych ustawień w konfiguracji dialera.

Podłączenie linii A3 w przypadku gdy ma ono sterować przezbieraniem dialera

Linia A3 może być skonfigurowana do funkcji „Wejście przezbierające”. W tym przypadku do wejścia A3 należy doprowadzić sygnał pochodzący z odpowiedniego wyjścia centrali alarmowej lub zamka szyfrowego. Przezbieranie dialera przy pomocy wejścia A3 może być w wielu sytuacjach bardzo wygodne gdyż pozwala zwolnić użytkownika systemu z konieczności oddzielnego przezbierania dialera i centrali alarmowej.

Podłączenie linii wyjściowych PGM1 i PGM2

Dialer posiada dwa wyjścia programowalne PGM1 i PGM2. Wyjścia te są uniwersalnymi wyjściami typu otwarty dren tranzystora N-MOS o obciążalności ciągłej 1A dc. Normalnie wyjścia te znajdują się w stanie wyłączenia (co odpowiada stanowi wysokiej impedancji). W stanie załączenia wyjścia te podają potencjał minusa zasilania. Załączenie wyjścia programowalnego może nastąpić w wyniku wystąpienia odpowiedniej dla jego funkcji przyczyny bądź sytuacji. Do wyjścia programowalnego może być dołączony potencjał maksimum +24V względem

minusa zasilania dialera. Wyjścia programowalne są zabezpieczone przed przepięciami i mogą bez dodatkowych elementów wykonawczych (przełączników) sterować załączeniem większości dostępnych typów sygnalizatorów alarmowych.

Wyjście słuchawkowe

Do wyjścia tego można podłączyć słuchawki stereofoniczne wyposażone we wtyk typu mini-jack stereo o średnicy 3,5mm. Na wyjściu słuchawkowym możliwy jest odsłuch komunikatów głosowych dialera.

Załączenia napięcia zasilania – restart dialera

Działanie dialera po włączeniu zasilania rozpoczyna się od wykonania procedury restartu. W procedurze restartu dialer zeruje wskazanie zegara czasu rzeczywistego, może dokonać przywrócenia wartości domyślnych pamięci EEPROM (o ile wskazuje na to położenie zwory EEPROM RESET), ustawia wyjścia programowalne w stanie wyłączenia i wchodzi do trybu UZBROJONY lub trybu wskazywanego przez linię A3 jeśli nadano jej funkcję „Wejście przezbrajające”. Jeżeli dialer został skonfigurowany do współpracy z stacjami monitorowania alarmów oraz posiada zaprogramowany kod „Restart dialera” (PI [35]), to po wykonaniu restartu zostanie przesłany w/w kod do odpowiedniej stacji monitorowania alarmów.

Restart dialera następuje w wyniku:

- po załączeniu napięcia zasilania
- chwilowego spadku napięcia zasilającego dialer do wartości poniżej ok. 9 Vdc
- zadziałania wewnętrznego układu nadzorującego pracę systemu mikroprocesorowego (ang. WatchDog)
- zakończenia sesji programowania dialera z komputera PC

Ustawienia domyślne

Dialer posiada zestaw parametrów konfigurujących jego pracę oraz kodów, które w procesie produkcji dialera zostają wpisane do pamięci EEPROM. Ustawienia te noszą nazwę ustawień domyślnych. Ustawienia te są modyfikowane przez instalatora lub użytkownika w procesie programowania dialera. Powrót do ustawień domyślnych można wykonać dowolną ilość razy przez wykonanie procedury „Reset pamięci EEPROM”. Reset pamięci EEPROM zwykle przeprowadza się w przypadku braku znajomości wcześniej zaprogramowanych kodów dialera lub rozpoznania problemu technicznego „Błąd pamięci EEPROM”.

Reset pamięci EEPROM – Powrót do ustawień domyślnych

Reset pamięci EEPROM kasuje bieżącą konfigurację dialera i przywraca jej ustawienia domyślne. Po przeprowadzeniu resetu pamięci EEPROM należy ponownie przeprowadzić konfigurację dialera, nagrać komunikaty słowne oraz zaprogramować komunikat tekstowy do stacji przywoławczej. Reset pamięci EEPROM można przeprowadzić dwoma sposobami.

Reset pamięci EEPROM - sposób sprzętowy

1. Wyłączyć zasilanie dialera
2. Umieścić zworę na kontaktach JP2
3. Załączyć napięcie zasilania na dialer
4. Dialer będzie generował ciągły sygnał akustyczny, wskaźniki led będą pulsowały
5. Odczekać około 10 sekund.
6. Usunąć zworę z JP2 i umieścić na jednym z kontaktów.

Reset pamięci EEPROM - sposób programowy

1. Przejść do trybu PROGRAMOWANIE INSTALATORA
2. W trybie PROGRAMOWANIE INSTALATORA wydać komendę [93][*][#]
3. Dialer dokona resetu pamięci EEPROM a następnie wejdzie do trybu PROGRAMOWANIE INSTALATORA

PROGRAMOWANIE DIALERA

Programowanie dialera można przeprowadzić wykorzystując klawiaturę urządzenia bądź dokonując transmisji z komputera typu PC. Programowanie dialera dzieli się na tryby; PROGRAMOWANIE UŻYTKOWNIKA oraz PROGRAMOWANIE INSTALATORA. Wejście do trybu PROGRAMOWANIE UŻYTKOWNIKA możliwe jest zarówno z trybu UZBROJONY jak i ROZBROJONY i wymaga znajomości kodu użytkownika [KU0]. Wejście do trybu PROGRAMOWANIE INSTALATORA możliwe jest jedynie z trybu PROGRAMOWANIE UŻYTKOWNIKA i wymaga znajomości kodu instalatora [KI]. Instalator w procesie konfiguracji dialera może założyć blokady na dostęp do większości funkcji dostępnych w trybie PROGRAMOWANIE UŻYTKOWNIKA i przez to zabezpieczyć się przed problemami wynikającymi z nieumiejętnego stosowania lub rozumienia przez użytkownika dostępnych mechanizmów programowania dialera. Podobnie użytkownik dialera po przez zmianę kodu [KU0] może zabezpieczyć się przed niekontrolowanym dostępem nie tylko do trybu PROGRAMOWANIE UŻYTKOWNIKA ale również uniemożliwić niekontrolowany dostęp do trybu PROGRAMOWANIE INSTALATORA.

Sygnaly Akustyczne

W trakcie obsługi dialera mogą pojawić się następujące sygnały akustyczne generowane przez wewnętrzny przetwornik elektroakustyczny dialera.

Sygnal błędu - symbol (-)

Jest to jeden długi ciągły sygnał o czasie trwania ok. 2 sek. Pojawienie się tego sygnału informuje o błędzie programowania lub wykonaniu niedozwolonej operacji. Sygnał ten pojawia się również po wprowadzeniu błędnego kodu.

Sygnal zachęty – symbol (** **)

Są to dwie serie po dwa krótkie sygnały. Sygnał zachęty informuje o tym, że dialer oczekuje na wprowadzenie dalszej części komendy lub kodu.

Sygnal zakończenia operacji – symbol (*** ***)

Są to dwie serie po trzy krótkie sygnały. Sygnał zakończenia operacji informuje, że dialer zrozumiał i wykonał wydane polecenie.

Uwaga !

Opisane wyżej sygnały mogą się również pojawiać w słuchawce telefonu, z którym dialer jest w trakcie łączności telefonicznej i należy je interpretować na identycznych zasadach co sygnały akustyczne generowane przez wewnętrzny przetwornik elektroakustyczny dialera.

Skróty i terminy używane w instrukcji

SMA Wyspecjalizowana instytucja lub firma prowadząca usługi w zakresie telefonicznego nadzoru nad obiektami.

| | |
|-------------------|--|
| SMA1 | Pierwsza stacja monitorowania alarmów |
| SMA2 | Druga stacja monitorowania alarmów |
| ZSW | Zwrotny sygnał wywołania. Sygnał, który jest słyszalny w słuchawce telefonu po stronie abonenta który zestawia połączenie. Sygnał ten informuje, że połączenie zostało zestawione i trwa oczekiwanie na zgłoszenie wywoływane abonenta. |
| SW | Sygnał wywołania. Sygnał który jest generowany przez centralę telefoniczną u wywoływane abonenta w celu jego przywołania (dzwonek telefonu). |
| SZ | Sygnał zajętości. Sygnał który jest słyszalny po stronie abonenta który zestawia połączenie. Sygnał ten informuje o zajętości wywoływane numeru. |
| TRC | Funkcja zdalnego sterowania (ang. TONE REMOTE CONTROL). Funkcja ta umożliwia wydawanie komend lub poleceń zdalnie przy wykorzystaniu tonów DTMF. |
| FPW | Funkcja podwójnego wywołania. Funkcja ta, daje pierwszeństwo w obsłudze wywołania telefonicznego z zewnątrz innym urządzeniom korzystającym z linii tel. do której podłączony jest dialer. |
| DT | Sygnał zgłoszenia centrali telefonicznej (ang. DIAL TONE). Jest to ciągły sygnał akustyczny o częstotliwości ok. 400 HZ. Sygnał ten jest słyszalny po podniesieniu słuchawki telefonu i oznacza istnienie połączenia telefonicznego z centralą telefoniczną. |
| PI[MN]-[K] | Programowanie instalatora funkcja 'MN' opcja 'K'. |
| PI[MN] | Programowanie instalatora funkcja 'MN'. |
| PU[N] | Programowanie użytkownika funkcja 'N'. |

Heksadecymalny system zapisu liczb

W odniesieniu do niektórych funkcji urządzenia zastosowano HEKSADECYMALNY system zapisu liczb (w skrócie HEX). System ten charakteryzuje się tym, że cyfra w tym systemie może przybierać postać z zakresu 0, 1...9 lub literę A, B, C, D, E i F. Cyfry 0, 1...9 mają identyczne znaczenie, jak w systemie dziesiętnym, natomiast cyfry A, B, C, D, E i F odpowiadają następujące liczby w systemie dziesiętnym:

| Znak | Wartość | Sposób programowania |
|------|---------|----------------------|
| A | 10 | [*][0][*] |
| B | 11 | [*][1][*] |
| C | 12 | [*][2][*] |
| D | 13 | [*][3][*] |
| E | 14 | [*][4][*] |
| F | 15 | [*][5][*] |

Wskaźniki led

Dialer posiada cztery wskaźniki led których podstawowym przeznaczeniem jest sygnalizacja trybu pracy w jakim znajduje się dialer. W trybie programowania wskaźniki te wykorzystywane są dodatkowo do wizualizacji wartości programowanych parametrów. Wskaźnikom led przyporządkowane są liczby 1,2,4 i 8. Odczyt wskazywanej przez wskaźniki led liczby HEX. uzyskuje się przez zsumowanie liczb umieszczonych przy zapalonych wskaźnikach. Cyfra zero jest sygnalizowana pulsowaniem wszystkich wskaźników led.

Przykład odczytu wartości cyfry wskazywanej w kodzie HEX.

Świeci wskaźnik SYSTEM i PROGRAM. Wskaźnikowi SYSTEM odpowiada liczba 8, a wskaźnikowi PROGRAM. liczba 4, prezentowana liczba HEX. ma zatem wartość $8+4=12$ co należy interpretować jako cyfrę „C” w kodzie heksadecymalnym.

Wskaźnik led – TEL ☎

Oprócz wymienionych wskaźników led dialer posiada jeszcze jeden (piąty) wskaźnik oznaczony symbolem telefonu. Świecenie tego wskaźnika oznacza, że dialer zajmuje linię telefoniczną.

DZIAŁANIE DIALERA

Dialer posiada dwa główne stany pracy; PROGRAMOWANIE I DOZÓR.

Dialer będąc w stanie dozoru nadzoruje linie wejściowe, steruje wyjściami PGM i może prowadzić komunikację ze stacjami monitorującymi oraz odpowiadać na wywołania telefoniczne z zewnątrz. W stanie dozoru wyróżnia się dwa tryby pracy, tryb UZBROJONY i tryb ROZBROJONY. Różnica pomiędzy obydwo trybami polega na tym, że w trybie ROZBROJONY dialer nie nadzoruje wejść, którym nadano funkcję "Wejście alarmowe" i przez to nie może wejść do stanu alarmu. Wejście do programowania, zawieszają współpracę dialera z linią telefoniczną oraz nadzór nad jego wejściami.

Programowanie dzieli się na tryby: PROGRAMOWANIE UŻYTKOWNIKA, PROGRAMOWANIE INSTALATORA. Każdy z trybów pracy urządzenia jest sygnalizowany w charakterystyczny dla siebie sposób na wskaźnikach LED. Przejścia dialera między trybami UZBROJONY, ROZBROJONY określane jest terminem "Przezbieranie dialera". Sposób przejść dialera pomiędzy jego trybami pracy przedstawiono schematycznie w postaci grafów umieszczonych na końcu instrukcji.

Tryb UZBROJONY

W trybie tym dialer nadzoruje wszystkie typy linii wejściowych, również te, którym nadano funkcję "Wejście alarmowe". W przypadku ich wyzwolenia dialer przystępuje do odliczania czasu zwłoki na wejście do alarmu (PI[46]), a po jego upływie wchodzi do stanu alarmu. Od momentu rozpoznania alarmu pulsuje wskaźnik LED UZBROJONY. Wskaźnik pulsuje do momentu rozbrojenia dialera lub do momentu wejścia do trybu programowania, stanowiąc w ten sposób optyczny ślad wystąpienia alarmu. Rozbrojenie dialera w czasie trwania zwłoki czasowej na "wejście do alarmu" nie wywołuje alarmu.

Tryb ROZBROJONY

W trybie tym dialer nadzoruje linie wejściowe, z wyjątkiem tych, którym nadano funkcję „Wejście alarmowe” i przez to nie może wejść do stanu alarmu. W trybie tym dialer może prowadzić łączności z stacjami monitorowania alarmów oraz może odpowiadać na wywołanie telefoniczne z zewnątrz.

Sygnalizacja alarmu

Rozpoznanie stanu alarmu w zależności od ustawień w konfiguracji dialera może powodować:

- włączenie sygnalizacji alarmu na wyjściu PGM
- przesłanie kodu alarmu z linii do odpowiedniej SMA
- rozpoczęcie akcji powiadamiania telefonicznego o alarmie komunikatem słownym i komunikatem tekstowym do abonentów systemu przywoławczego

Kasowanie alarmu

Kasowanie alarmu następuje przez:

- rozbrojenie dialera w dowolny z dozwolonych w konfiguracji sposobów lub wejście do trybu programowania

Kasowanie stanu alarmu powoduje:

- wyłączenie sygnalizacji alarmu na wyjściu PGM
- przerwanie powiadamiania telefonicznego o alarmie komunikatem słownym i komunikatem tekstowym do abonentów systemu przywoławczego

Rozbrojenie dialera nie powoduje przerwania łączności do stacji monitorowania alarmów, łączność ta trwa do momentu wysłania wszystkich kodów lub wyczerpania limitu połączeń telefonicznych.

UWAGA!

Manipulacje na klawiaturze dialera w trybie ROZBROJONY lub UZBROJONY nie przerywają ani nie zawieszają łączności telefonicznych ani procesu nadzoru wejść dialera. Łączność telefoniczna z stacjami SMA zostaje przerwana jedynie przez wejście do trybu programowania dialera. Wejście do trybu programowania powoduje również utratę jeszcze nie wysłanych kodów do stacji monitorujących.

Przezbieranie dialera

Przezbieranie dialera może być realizowane wyłącznie w jeden, z dwóch dostępnych sposobów. Dialer może być przezbierany przy pomocy kodów lub przy pomocy linii wejściowej A3. Skonfigurowanie wejścia A3 do funkcji „Wejście przezbierające” automatycznie blokuje możliwość przezbierania dialera przy pomocy kodów zarówno jeśli są one wprowadzane lokalnie z klawiatury urządzenia jak i zdalnie via DTMF. Wybór sposobu przezbierania dokonuje się w procesie konfiguracji dialera.

Przezbieranie dialera wejściem A3

W celu stosowania tego sposobu przezbierania należy wejściu A3 nadać funkcję „Wejście przezbierające”(PI[45]-[8]).

UWAGA !

Przy wykorzystaniu tego sposobu przezbierania dialera, kody rozbrajające dialer [KU0],[KU1],[KU4],[KU5],[KU6] i [KU7] mogą być używane, lecz ich działanie ogranicza się jedynie do skasowania alarmu o ile jest on w toku. Działanie komendy [KU0][*][#] powodującej wejście do trybu programowania nie ulega zmianie.

W zależności od skonfigurowania linii A3 jako NO lub NC obowiązują następujące zasady przezbierania dialera:

Jeśli linia A3 jest skonfigurowana jako NC to:

- wysokiemu napięciu na wejściu A3 odpowiada tryb UZBROJONY
- niskiemu napięciu na wejściu A3 odpowiada tryb ROZBROJONY

Jeśli linia A3 jest skonfigurowana jako NO to:

- niskiemu napięciu na wejściu A3 odpowiada tryb UZBROJONY
- wysokiemu napięciu na wejściu A3 odpowiada tryb ROZBROJONY

Przezbieranie dialera kodami

W przypadku gdy linia wejściowa A3 jest ustawiona do innej funkcji niż „Wejście przezbierające”, to przezbieranie dialera może być realizowane lokalnie za pomocą kodów wprowadzanych z klawiatury urządzenia (kody [KU0] i [KU1]) lub zdalnie via DTMF przy pomocy kodu [KU0]. Stosowanie kodu [KU0] via DTMF wymaga osobnego zezwolenia w konfiguracji (PI[71]-[4]). Przejście do stanu ROZBROJONY (rozbrojenie dialera) może być również realizowane przy pomocy kodów rozbrajających jednokrotnego użytku (kody [KU4,5,6 i 7]). Kody te mogą być stosowane tylko via DTMF.

Funkcja „Samouzbrajanie dialera”

Istnieje możliwość załączenia opcji powodującej samoczynne uzbrajanie dialera (PI[71]-[8]). Opcja ta działa tylko w odniesieniu do sytuacji gdy przezbieranie dialera odbywa się kodami i nie ma wpływu na przezbieranie dialera, gdy następuje ono przy pomocy linii wejściowej A3. Załączeniu opcji samo-uzbrajania powoduje, że dialer po wejściu do trybu ROZBROJONY, które następuje w wyniku wprowadzenia odpowiedniego kodu lub po wyjściu z trybu programowania, automatycznie po upływie czasu zwłoki na uzbrojenie, przechodzi do trybu UZBROJONY.

Zwłoka na uzbrojenie

Przejście z trybu ROZBROJONY do trybu UZBROJONY następuje z zwłoką czasową (PI[48]). W czasie trwania w/w zwłoki świecą wskaźniki: UZBROJONY i ROZBROJONY. Czas trwania zwłoki może być ustawiany w zakresie od 0 do 255 sek. Ustawienie wartości „000” wyłącza działanie zwłoki. W czasie trwania zwłoki dialer nie nadzoruje linii skonfigurowanych jako „Wejście alarmowe” i przez to nie może wejść do stanu alarmu. Zwłoka na uzbrojenie nie funkcjonuje w przypadku gdy przezbieranie dialera jest realizowane zdalnie via DTMF.

Zwłoka czasowa między kolejnymi alarmami – Pauza między alarmami

Dialer może przystąpić do obsługi kolejnego alarmu w momencie gdy akcja telefonicznego powiadamiania o poprzednim alarmie uległa zakończeniu, lecz nie wcześniej niż przed upływem zwłoki czasowej : „Pauza między alarmami”(PI [47]). Zaprogramowanie w/w zwłoki ogranicza możliwość wielokrotnego wchodzenia do stanu alarmu i może stanowić skuteczne zabezpieczenie przed wielokrotnym powiadamianiem telefonicznym wywołanym np. uszkodzeniem czujki lub centrali alarmowej. Rozbrojenie dialera lub skasowanie alarmu kończy działanie zwłoki. Dialer ponownie uzbrojony jest natychmiast gotowy do obsługi kolejnego alarmu. W momencie zakończenia odliczania czasu tej zwłoki dialer wysyła do SMA kod „Po Alarmie” (PI [43]).

Powiadomianie telefoniczne o alarmie

Dialer może realizować trzy typy powiadomień telefonicznych o alarmie:

- powiadomienie do stacji monitorowania alarmów (SMA)
- powiadomienie komunikatem tekstowym abonentów systemu przywoławczego (PAGER)
- powiadomienie komunikatem słownym abonentów z listy alarmowej

Powiadomianie do stacji monitorowania alarmów

Powiadomianie do stacji SMA ma najwyższy priorytet spośród typów łączności telefonicznych realizowanych przez dialer i odbywa się według odpowiedniego dla stacji monitorującej protokołu transmisji. Przejście do innych typów łączności telefonicznych może się odbywać dopiero po zakończeniu łączności z stacjami SMA.

Powiadamianie komunikatem słownym i do stacji systemu przywoławczego

W celu powiadomienia o stanie alarmu, dialer zestawia połączenia telefoniczne z numerami według kolejności ich występowania na liście numerów alarmowych. Na liście alarmowej można umieścić osiem numerów telefonicznych. Dwa spośród nich mogą zostać zadeklarowane przez instalatora (PI[54] i PI[55]) jako numery do abonentów systemu przywoławczego (PAGER). Do abonentów systemu przywoławczego kierowany jest komunikat w postaci informacji tekstowej (PI[56]), natomiast do pozostałych abonentów z listy numerów alarmowych transmitowany jest komunikat słowny. Dialer w trakcie akcji powiadamiania telefonicznego może realizować cykl 4 lub 8 kolejek telefonowania (PI[71]-[1]). Podczas kolejki telefonowania, dialer dokonuje jednokrotnej próby zestawienia połączenia telefonicznego z każdym z numerów na liście numerów alarmowych. Rozpoznanie sygnału zajętości w linii telefonicznej powoduje przerwanie łączności z wywoływanym numerem i przejście do następnego. Akcja powiadamiania komunikatem słownym oraz powiadamianie abonentów systemu przywoławczego ma jednakowy priorytet i odbywa się w trakcie tej samej kolejki telefonowania.

Tryb: „dwa komunikaty alarmowe”

Domyślnie, dialer pracuje w wersji „jeden komunikat alarmowy” wtedy bez względu na to z jakiej linii wejściowej alarm został zainicjowany dialer zawsze transmituje ten same alarm głosowy o czasie trwania do 24s. Opcjonalnie, dialer może zostać programowo przełączony do trybu „dwa komunikaty alarmowe” (patrz Programowanie Instalatora funkcje [72][1] i [72][2]). Gdy dialer jest skonfigurowany do tego trybu to może transmitować komunikat głosowy A lub B (każdy maks. po 11s) w zależności od tego z której linii wejściowej alarm został zapoczątkowany. Jeśli alarm został zainicjowany z linii A1 lub A3 to przesyła komunikat A jeśli jednak alarm został zainicjowany z linii A2 to dialer transmituje komunikat B. Jeśli obydwa typy alarmów wystąpiły niemal jednocześnie (w odstępie nie większym niż 10s) to w czasie telefonowania dialer transmituje obydwa komunikaty w czasie każdego połączenia telefonicznego. W przeciwnym przypadku, gdy alarmy wystąpiły z odstępem większym niż ok. 10s, najpierw wykonuje powiadamia wszystkich abonentów komunikatem który odpowiada linii wejściowej która była wyzwolona pierwsza a następnie jeszcze raz zestawia połączenia z wszystkimi numerami telefonicznymi i powiadamia ich komunikatem odpowiednim dla drugiego (późniejszego) alarmu. Zasady telefonowania w tym krotność powtarzania i kwitowania są takie same jak w przypadku pracy w wariancie „jeden komunikat alarmowy”.

UWAGA!

Za każdym razem gdy dialer zostanie przełączony z trybu „jeden komunikat alarmowy” na tryb „dwa komunikaty alarmowe” lub odwrotnie skasowaniu ulegają wszystkie do tej pory nagrane komunikaty głosowe łącznie z komunikatami o aktualnym stanie dozoru (uzbrojenia) dialera.

Zakwalifikowanie powiadomienia do abonenta systemu przywoławczego

Dialer dąży do uzyskania jednej pokwitowanej przez stację przywoławczą transmisji komunikatu do każdego z zaprogramowanych (maks. dwóch) abonentów systemu przywoławczego. Pokwitowanie odbioru komunikatu przez stację przywoławczą, wyklucza w dalszej części akcji powiadamiania kolejne próby transmisji komunikatu do raz powiadomionego abonenta systemu przywoławczego.

Zakwalifikowanie powiadomienia do abonentów powiadamianych słownym komunikatem alarmowym

Podczas akcji powiadamiania komunikatem słownym, dialer dąży do powiadomienia każdego z zaprogramowanych abonentów. Instalator w procesie konfiguracji określa ile razy każdy z abonentów musi być powiadomiony (PI[51]). Abonent zostaje zakwalifikowany jako powiadomiony jeżeli dialer na podstawie analizy sygnałów elektrycznych w linii telefonicznej rozpozna moment podniesienia słuchawki.

Dialer posiada mechanizm detekcji momentu podniesienia słuchawki telefonu przez wywoływanego abonenta. Polega on na analizie „zwrotnego sygnału wywołania” (w skr. ZSW). Sygnał ZSW występuje w linii telefonicznej po stronie abonenta, który zestawia połączenie telefoniczne (w tym przypadku jest to dialer) i oznacza że połączenie zostało zestawione i trwa oczekiwanie na zgłoszenie wywoływanego abonenta. Sygnał ZSW jest słyszalny w słuchawce telefonu jako echo dzwonienia telefonu u abonenta który jest wywoływany. Rozpoznanie zwrotnego sygnału wywołania dialer interpretuje jako zestawienie połączenia telefonicznego, natomiast późniejszy jego zanik jako zgłoszenie abonenta (podniesienie słuchawki).

Jeżeli instalator załączy opcję wyłączającą detekcję zgłoszenia wywoływanego abonenta (PI[50]-[8]) to dialer uznaje, że każda próba zestawienia łączności telefonicznej, równoważna jest powiadomieniu. Działanie tej opcji nie dotyczy powiadamiania abonentów systemu przywoławczego.

W przypadku gdy w czasie łączności telefonicznej powiadamiany abonent po wysłuchaniu komunikatu alarmowego i odbiorze sygnału zachęty naciśnie w telefonie klawisz [#], (telefon musi pracować w systemie DTMF), dialer uznaje że dany abonent został powiadomiony z 100% pewnością i w dalszym trakcie trwania akcji powiadamiania o alarmie nie zestawia z nim więcej połączeń telefonicznych.

Koniec telefonicznej akcji powiadamiania o alarmie

Koniec powiadamiania telefonicznego o alarmie następuje po spełnieniu jednego z niżej wymienionych warunków:

- przesłaniu kodów do SMA, powiadomieniu abonentów komunikatem słownym oraz abonentów systemu przywoławczego
- wyczerpaniu limitu kolejek telefonowania (4 lub 8)
- rozbrojeniu dialera w dowolny z dozwolonych w konfiguracji sposobów
- wejściu do trybu programowania dialera
- skasowaniu alarmu kodem [KU3] podanym via DTMF

Wywołanie telefoniczne dialera z zewnątrz

Łączność telefoniczną z dialerem można zestawić również z zewnątrz. W tym celu należy wykonać wywołanie telefoniczne (zadzwoń) pod numeru telefonu pod którym zainstalowany jest dialer. Instalator określa w konfiguracji dialera ilość sygnałów wywołania po rozpoznaniu których dialer może przystąpić do obsługi wywołania telefonicznego. Dialer nie obsługuje wywołań telefonicznych z zewnątrz będąc w trybie programowania.

Obsługa wywołania telefonicznego z zewnątrz

Po włączeniu się w linię tel. celem obsługi wywołania telefonicznego z zewnątrz, dialer transmituje sygnał zachęty(** **), a następnie oczekuje na podanie via DTMF kodu [KU2]. Dialer dopuszcza trzy próby podania tego kodu. Trzecia nieudana próba powoduje przerwanie łączności telefonicznej przez dialer. Jeśli dialer rozpozna w/w kod to transmituje trzykrotnie komunikat słowny o trybie pracy w jakim się aktualnie znajduje (komunikaty PI[57] i PI[58]) lub komunikat alarmowy w przypadku gdy od momentu ostatniego uzbrojenia dialer rozpoznał stan alarmu. Po zakończeniu transmisji komunikatu generuje sygnał zachęty (** **) i oczekuje na podanie dodatkowych komend via DTMF. Użytkownik każdorazowo po usłyszeniu tego sygnału może wydać komendy opisane w punkcie poświęconym trybowi zdalnego sterowania dialerem (TRC). Zakończenie łączności z dialerem następuje z chwilą użycia znaku [#] po sygnale zachęty lub w przypadku gdy nie zostanie wydana żadna komenda samoczynnie po 7s.

UWAGA !

Jeżeli kod [KU2] zostanie zaprogramowany jako pusty (PU [*][6][2][#]), to w trakcie obsługi wywołania telefonicznego z zewnątrz dialer nie wymaga podania w/w kodu i automatycznie dokonuje transmisji komunikatu o trybie pracy w jaki się znajduje a następnie przechodzi do oczekiwania na komendy via DTMF.

Funkcja podwójnego wywołania (FPW)

Działanie tej funkcji wprowadza modyfikację zasady odpowiedzi dialera na wywołanie telefoniczne z zewnątrz. I tak jeżeli dialer rozpozna w linii telefonicznej mniejszą ilość sygnałów wywołania niż wymagana w konfiguracji (PI[52]), co interpretuje jako przejęcie wywołania telefonicznego przez inne urządzenie podłączone wspólnie z dialerem do linii tel., dialer rozpoczyna odliczanie czasu funkcji FPW (PI[53]). Jeżeli w trakcie odliczania czasu FPW wystąpi kolejne wywołanie telefoniczne, to dialer nie czeka już na zaprogramowaną ilość sygnałów wywołania lecz już po drugim sygnale włącza się w linię tel. wyprzedzając w ten sposób inne urządzenia i przystępuje do obsługi łączności. Działanie tej funkcji nie zmienia zasad odpowiedzi dialera na wywołanie z zewnątrz w sytuacji gdy dialer już za pierwszym razem rozpozna określoną w konfiguracji ilość sygnałów wywołania.

Zastosowanie funkcji FPW umożliwia udostępnienie pierwszeństwa w obsłudze wywołania innym urządzeniem korzystającym z linii telefonicznej np. FAX lub automatyczna sekretarka. Załączenie funkcji FPW nie wyklucza możliwości zestawienia łączności telefonicznej z dialerem z zewnątrz, może jednak stwarzać konieczność wykonania dwóch wywołań telefonicznych w celu zestawienia łączności telefonicznej z dialerem.

Uwaga !

Należy pamiętać że aby funkcja FPW mogła poprawnie działać żadne z pozostałych urządzeń korzystających wspólnie z dialerem z linii telefonicznej nie powinno przejmować wywołania z zewnątrz po rozpoznaniu mniej niż dwóch sygnałów wywołania gdyż w ten sposób zawsze uprzedzą dialer.

Zdalne sterowanie dialerem – funkcja TRC

Do trybu zdalnego sterowania dialerem można wejść w dwóch sytuacjach:

- po odsłuchu komunikatu alarmowego w trakcie powiadamiania o alarmie
- po odsłuchu komunikatu o trybie pracy dialera w trakcie łączności zainicjowanej z zewnątrz

Dialer sygnalizuje gotowość przyjęcia komendy via DTMF generując w linii tel. akustyczny sygnał zachęty (** **). Komendy DTMF można wydawać przy pomocy telefonu pracującego w tym systemie lub przy pomocy generatora akustycznego tonów DTMF który przystawiany jest do słuchawki telefonu.

Funkcja zdalnego sterowania dialerem TRC dopuszcza następujące polecenia:

| | |
|-------------|--|
| [KU0][#] | Przebraja dialer, stosowanie tego kodu wymaga specjalnego zezwolenia w konfiguracji. |
| [KU3][#] | Kasuje akcję powiadamiania telefonicznego o alarmie. |
| [KU4][#] | Rozbraja dialer, kasuje alarm. (kod jednokrotnego użytku) |
| [KU5][#] | Rozbraja dialer, kasuje alarm. (kod jednokrotnego użytku) |
| [KU6][#] | Rozbraja dialer, kasuje alarm. (kod jednokrotnego użytku) |
| [KU7][#] | Rozbraja dialer, kasuje alarm. (kod jednokrotnego użytku) |
| [#] | Podany po sygnale zachęty (** **), kończy łączność telefoniczną. Podany w trakcie powiadamiania o alarmie dodatkowo wyłącza dalsze powiadamianie o alarmie abonenta, który tym znakiem pokwitował odbiór komunikatu. |
| [KU8][*][#] | Załącza wyjście PGM1. |
| [KU8][#] | Wyłącza wyjście PGM1, bez względu na czas zaprogramowanej zwłoki czasowej. |
| [KU9][*][#] | Załącza wyjście PGM2. |
| [KU9][#] | Wyłącza wyjście PGM2, bez względu na czas zaprogramowanej zwłoki czasowej. |

UWAGA!

Kody [KU8] i [KU9] działają tylko w przypadku gdy odpowiadającym im wyjściom programowalnym nadano funkcję „Sterowane przez użytkownika” (PI[61]-[6] oraz PI[62]-[6]).

PROBLEMY TECHNICZNE I ICH SYGNALIZACJA

Dialer testuje wybrane parametry własnego układu elektronicznego oraz linii telefonicznej. Ciągłe świecenie wskaźnika „SYSTEM” oznacza, że dialer rozpoznał istnienie co najmniej jednego problemu technicznego. Pulsowanie wskaźnika „SYSTEM” oznacza, że dialer od momentu ostatniego odczytu rodzaju problemu technicznego (PU[*][1]) rozpoznał nowy problem. Wyjście z funkcji odczytu problemu powoduje wyłączenie pulsowania wskaźnika „SYSTEM”. Wskaźnik „SYSTEM” gaśnie po:

- zniknięciu wszystkich problemów technicznych lub
- po wyjściu z trybu PROGRAMOWANIE INSTALATORA lub
- po restarcie dialera

Instalator w procesie konfiguracji może wyłączyć detekcję niektórych problemów technicznych. Istnienie jednego lub więcej problemu technicznego może być również sygnalizowane na wyjściu PGM.

Utrata wskazań zegara czasu rzeczywistego

Problem ten informuje że dialer posiada nieaktualne wskazanie zegara czasu rzeczywistego. Problem ten zawsze pojawia się po załączeniu napięcia zasilania. Problem ten może również wystąpić w następstwie wystąpieniu krótkotrwałego zaniku zasilania lub po zadziałaniu wewnętrznego układu nadzorującego pracę systemu mikroprocesorowego (ang. Watch Dog). Problem zanika po zaprogramowaniu nowego wskazania zegara które może nastąpić w trybie PROGRAMOWANIE UŻYTKOWNIKA lub po przez transmisję z komputera programującego.

Braku napięcia w linii telefonicznej

Dialer znajdując się w stanie dozoru (tryb UZBROJONY lub ROZBROJONY) w sposób ciągły bada istnienie napięcia w linii tel. Brak jego przez czas dłuższy niż 3 min. powoduje włączenie sygnalizacji problemu „Brak napięcia w linii telefonicznej”. Pojawienie się napięcia w linii tel. natychmiast wyłącza sygnalizację problemu. Istnienie w/w problemu może być sygnalizowane również na wyjściu PGM.

Brak sygnału zgłoszenia centrali tel. (DT)

Problem ten zostaje zasygnalizowany w przypadku gdy po włączeniu się w linię tel. dialer nie rozpozna sygnału zgłoszenia centrali telefonicznej (DT). Wyłączenie sygnalizacji następuje w momencie gdy dialer podczas kolejnej łączności rozpozna w/w sygnał w linii telefonicznej.

Brak połączenia z SMA1

Dialer włącza sygnalizację tego problemu w przypadku gdy nie jest w stanie uzyskać połączenia telefonicznego lub dokonać transmisji kodów do SMA1. Wyłączenie sygnalizacji tego problemu następuje z chwilą przeprowadzenia udanej transmisji kodów do SMA1.

Brak połączenia z SMA2

Dialer włącza sygnalizację tego problemu w przypadku gdy nie jest w stanie uzyskać połączenia telefonicznego lub dokonać transmisji kodów do SMA2. Wyłączenie sygnalizacji tego problemu następuje z chwilą przeprowadzenia udanej transmisji kodów do SMA2.

Błąd pamięci danych „EEPROM”

Sygnalizacja tego problemu wskazuje na istnienie w pamięci EEPROM błędów. Efektem ich występowania może być złe działanie dialera. W celu usunięcia tego problemu należy dokonać resetu pamięci EEPROM i ponownie zaprogramować dialer. Gdy zabieg ten nie usunie w/w problemu należy dialer zwrócić do serwisu celem naprawy.

Błąd pamięci programu „ROM”

Sygnalizacja tego błędu wskazuje, że pamięć programu działania dialera (ROM) uległa uszkodzeniu. W sytuacji rozpoznania tego problemu dialer należy zwrócić do serwisu celem wymiany układu pamięci ROM.

Brak napięcia zmiennego sieci zasilającej

Sygnalizację tego problemu można uzyskać po odpowiednim skonfigurowaniu linii A2 i realizacji połączenia elektrycznego z uzwojeniem wtórnym transformatora sieciowego zasilającego dialer (Rys. 3). Załączenie sygnalizacji problemu następuje gdy zanik badanego napięcia zmiennego trwa dłużej niż 60 min. Wyłączenie sygnalizacji następuje gdy powrót badanego napięcia trwa dłużej niż 5 minut. Pojawienie się i zanik napięcia zmiennego może być raportowany odpowiednimi kodami do SMA. Wysyłanie kodów do SMA następuje równolegle z załączeniem i wyłączeniem sygnalizacji w/w problemu na wskaźniku led SYSTEM.

KODY DIALERA

Wszystkie kody dialera, z wyjątkiem kodów sterujących wyjściami programowalnymi ([KU8] i [KU9]), mogą mieć długość od 4 do 8 cyfr. W zależności od rodzaju kodu wprowadzenie jego może być realizowane lokalnie z klawiatury dialera lub zdalnie via DTMF lub obydwojema sposobami. Wprowadzenie kodu polega na podaniu jego cyfr i zakończeniu ich znakiem [#]. Działanie każdego kodu może zostać całkowicie wyłączone (zablokowane) przez zaprogramowanie go jako kodu pustego.

Przykład: W trybie PROGRAMOWANIE UŻYTKOWNIKA komenda:

[][6][2][#] powoduje zaprogramowanie kodu [KU2] jako pustego i tym samym wyłącza jego funkcjonowanie.*

UWAGA !

Kody muszą mieć odmienne postacie. Dialer uniemożliwia zaprogramowanie kodów o identycznych postaciach. Próba zaprogramowania kodu o postaci już istniejącej powoduje sygnalizację akustyczną „Błąd programowania”.

[KU0] - Kod główny

Kod główny służy do przezbrajania dialera oraz umożliwia wejście do trybu PROGRAMOWANIE UŻYTKOWNIKA. Jest to kod o największych uprawnieniach i przeznaczony jest dla nadzorca obiektu lub jego właściciela. Po uprzednim zezwoleniu (PI[71]-[4]) możliwe jest stosowanie go w trybie zdalnego sterowania TRC.

[KU0][#] - przezbraja dialer.

[KU0][*][#] - powoduje wejście do trybu PROGRAMOWANIE UŻYTKOWNIKA.

UWAGA!

Istnieje możliwość wykorzystania technicznych środków umożliwiających podsłuchanie kodów wydawanych via DTMF. Możliwość ta jest szczególnie groźna gdy przewody linii telefonicznej przebiegają w miejscach ogólnodostępnych. Dlatego zaleca się dopuszczenie do stosowania kodu [KU0] via DTMF (PI[71]-[4]) jedynie w wyjątkowych sytuacjach.

[KU1] - Kod użytkownika

Kod ten może być wprowadzany jedynie z klawiatury urządzenia i służy do przezbrajania dialera. Przeznaczony jest dla użytkownika, który nie jest uprawniony do programowania dialera.

[KU2] - Kod dostępu do informacji o stanie dialera

Stosowany jest jedynie via DTMF. Po uzyskaniu połączenia telefonicznego które nastąpiło w wyniku wywołania telefonicznego dialera z zewnątrz, podanie tego kodu jest wymagane w celu odsłuchu komunikatu o trybie pracy dialera i umożliwia w dalszej części łączności wejście do trybu zdalnego sterowania dialerem. Konieczność użycia tego kodu może zostać usunięta poprzez zaprogramowanie go jako pustego (PU[*][6][2][#]).

[KU3] - Kod kasujący akcje powiadomienia telefonicznego o alarmie

Stosowany tylko via DTMF. Użycie tego kodu po sygnale zachęty w trakcie akcji powiadomienia telefonicznego o alarmie kasuje akcję powiadomienia komunikatem słownym do wszystkich numerów alarmowych powiadamianych komunikatem słownym oraz do abonentów systemu przywoławczego.

[KU4],[KU5],[KU6],[KU7] - Kody rozbrajające

Mogą być użyte jedynie via DTMF. Kody te są kodami jednorazowego użytku tzn. użycie ich powoduje automatycznie ich skasowanie. Wprowadzenie każdego z tych kodów powoduje przejście dialera do stanu ROZBROJONY. Jeżeli dialer jest przezbrajany linią A3 to użycie tych kodów jest również dopuszczalne i powoduje jedynie skasowanie alarmu. Ze względu na jednorazowy charakter tych kodów nie istnieje groźba ponownego ich wykorzystania w przypadku ich podsłuchania.

[KU8],[KU9] - Kody sterujące wyjściami programowalnymi PGM1 i PGM2

W odróżnieniu od pozostałych kodów, kody te posiadają stałą długość 4 cyfr. Mogą być stosowane zarówno lokalnie jak i zdalnie via DTMF. Kody te sterują wyjściami programowalnymi skonfigurowanymi jako „Sterowane przez użytkownika” (PI[61]-[6],PI[62]-[6]). Dialer akceptuje następujące komendy w odniesieniu do wyjść programowalnych:

[KU8][*][#] Załącza wyjście PGM1 na czas zaprogramowanej zwłoki (od 000 do 255 sek.). Gdy zaprogramowana zwłoka wynosi [000] wyjście zostaje załączone do momentu wydania komendy: [KU8][#].

- [KU9][*][#] Załącza wyjście PGM2 na czas zaprogramowanej zwłoki (od 000 do 255 sek.). Gdy zaprogramowana zwłoka wynosi [000] wyjście zostaje załączone do momentu wydania komendy: [KU9][#].
- [KU8][#] Wyłącza wyjście PGM1 bez względu na zaprogramowaną zwłokę czasową dla wyjścia.
- [KU9][#] Wyłącza wyjście PGM2 bez względu na zaprogramowaną zwłokę czasową dla wyjścia.

[KI] - Kod instalatora

Kod ten umożliwia wejście do trybu PROGRAMOWANIE INSTALATORA. Aby wejść do w/w trybu należy w trybie PROGRAMOWANIE UŻYTKOWNIKA wydać komendę:

[*][0][KI][#]

WEJŚCIA DIALERA

Każdemu z wejść dialera można nadać jedną z dostępnych dla niego funkcji. Funkcja wejścia określa sposób reakcji dialera na rozpoznanie stanu wyzwolenia linii wejściowej. Wejścia dialera w trybach programowania nie są nadzorowane.

Funkcja – „Wejście alarmowe”

W trybie UZBROJONY rozpoznanie stanu wyzwolenia na wejściu skonfigurowanym jako „Wejście alarmowe” powoduje wejście dialera do stanu alarmu.

Funkcja – „Wejście alarmowe - linia typu H24”

Wyzwolenie linii tego typu w stanie ROZBROJONY wywołuje powstanie stanu alarmu cichego tzn. nie uruchamia sygnalizacji alarmu na wyjściu PGM. Skasowanie alarmu z linii H24 prócz normalnych sposobów kasowania alarmów może również następować poprzez podanie z klawiatury sekwencji [*][#].

Funkcja – „Wejście informacyjne”

Rozpoznanie stanu wyzwolenia na wejściu skonfigurowanym jako „Wejście informacyjne” nie wywołuje stanu alarmu. Rozpoznanie stanu wyzwolenia wejścia informacyjnego może powodować jedynie przesłanie kodu tego wejścia do odpowiedniej SMA. Wejście informacyjne nadzorowane jest w trybie UZBROJONY oraz ROZBROJONY. Wejście informacyjne można użyć do przesłania informacji dodatkowej (np. alarm techniczny, wodny gazowy itp.) do SMA.

Funkcja – „Wejście przezbijające” (tylko dla wejścia A3)

Wejście skonfigurowane do tej funkcji steruje procesem przezbijania dialera. Po załączeniu tej funkcji przezbijanie dialera kodami jest niemożliwe. Przy sterowaniu przezbijaniem przez wejście A3 obowiązują następujące zasady:

Jeżeli wejście jest skonfigurowane jako NC to :

- wysokiemu napięciu na wejściu odpowiada tryb UZBROJONY
- niskiemu napięciu na wejściu odpowiada tryb ROZBROJONY

Jeżeli wejście jest skonfigurowane jako NO to :

- niskiemu napięciu na wejściu odpowiada tryb UZBROJONY
- wysokiemu napięciu na wejściu odpowiada tryb ROZBROJONY

Funkcja – „Wejście detekcji napięcia zmiennego sieci zasilającej” (tylko dla wejścia A2)

Skonfigurowanie wejścia do tej funkcji oraz wykonanie połączenia zgodnie z rys.3 , umożliwia detekcję obecności napięcia zmiennego w układzie zasilania systemu. Dialer sygnalizuje brak napięcia zmiennego gdy trwa on dłużej niż 60 min. Wyłączenie sygnalizacji następuje gdy powrót nadzorowanego napięcia zmiennego trwa dłużej niż 5 min. Wartość napięcia podłączonego do zacisku A2 nie może przekroczyć wartości 24Vac.

Funkcja – „Wejście wyłączone”

Załączenie tej funkcji wyłącza odczyt wejścia. Stany elektryczne na wejściu wyłączonym są ignorowane przez dialer.

WYJŚCIA PROGRAMOWALNE

Każde z dwóch wyjść programowalnych dialera może zostać skonfigurowane do jednej z siedmiu funkcji. Funkcja wyjścia programowalnego określa przyczynę która powoduje załączenie wyjścia. Dla każdego z wyjść programuje się dodatkowo zwłokę czasową, która określa czas na jaki wyjście ma być załączone w wyniku wystąpienia przyczyny określonej przez jego funkcję. Wyjście może zostać załączone na czas od [001] do [255] sek. po czym automatycznie powraca do stanu wyłączenia. Gdy zaprogramowana zwłoka dla wyjścia wynosi [000] sek. wyjście załączane jest do momentu zaniku przyczyny, która spowodowała jego załączenie. Wyjścia programowalne ulegają każdorazowo ustawieniu w stanie wyłączenia po restarcie dialera oraz po wejściu do trybu PROGRAMOWANIE INSTALATORA.

Funkcja – „Wyjście wyłączone”

Wyjście pozostaje na stałe w stanie wyłączenia, co odpowiada stanowi wysokiej impedancji. Funkcję tą można wykorzystać do tymczasowego wyłączenia wyjścia bez konieczności przerywania istniejących połączeń elektrycznych.

Funkcja – „Wyjście sygnalizuje brak napięcia w linii telefonicznej”

Wyjście załączane jest w przypadku gdy dialer rozpozna zanik napięcia w linii telefonicznej trwający dłużej niż 3 minuty. Wyłączenie wyjścia następuje z chwilą upłynięcia zwłoki czasowej dla wyjścia lub w przypadku gdy zaprogramowana zwłoka wynosi [000], z chwilą powrotu napięcia w linii telefonicznej.

Funkcja – „Wyjście sygnalizuje rozpoznanie stanu alarmu”

Wyjście zostaje załączone w momencie rozpoznania stanu alarmu. Wyłączenie wyjścia następuje z chwilą upłynięcia zwłoki czasowej dla wyjścia lub w przypadku gdy zaprogramowana zwłoka dla wyjścia wynosi [000], z chwilą rozbrojenia dialera lub skasowania alarmu.

Funkcja – „Wyjście sygnalizuje brak powiadomienia do SMA”

Wyjście zostaje załączone gdy w czasie 6 minut od momentu rozpoznania alarmu dialer nie dokona transmisji raportu o alarmie do stacji SMA. Wyłączenie wyjścia następuje z chwilą upłynięcia zwłoki czasowej dla wyjścia lub w przypadku gdy zaprogramowana zwłoka dla wyjścia wynosi [000], z chwilą rozbrojenia dialera lub skasowania alarmu.

Funkcja – „Wyjście sygnalizuje brak powiadomienia telefonicznego o alarmie”

Wyjście zostaje załączone gdy w czasie 6 minut od momentu rozpoznania alarmu dialer nie uzyskał ani jednego pokwitowanego odbioru komunikatu alarmowego (pokwitowanie musi nastąpić via DTMF przez znak [#] lub [KU3]) lub nie nastąpiła transmisja powiadomienia do ani jednego z abonentów systemu przywoławczego. Wyłączenie wyjścia następuje z chwilą upływu czasu dla wyjścia lub w przypadku gdy zaprogramowana zwłoka dla wyjścia wynosi [000], z chwilą rozbrojenia dialera lub skasowania alarmu.

Funkcja – „Wyjście sygnalizuje uzbrojenie dialera”

Wyjście zostaje załączone w momencie wejścia dialera do trybu UZBROJONY. Gdy zaprogramowana zwłoka dla wyjścia wynosi [000], to wyjście jest w stanie załączenia tak długo, jak długa dialer pozostaje w stanie UZBROJONY.

Funkcja – „Wyjście sterowane przez użytkownika”

Wyjście załączane jest przez użytkownika przez wydanie komendy [KU8][*][#] dla wyjścia PGM1 lub [KU9][*][#] dla wyjścia PGM2. Wyjście PGM zostaje załączane na czas zwłoki czasowej zaprogramowanej dla danego wyjścia lub gdy zwłoka ma wartość [000] na czas do momentu wydania komendy wyłączającej wyjście, odpowiednio [KU8][#] i [KU9][#]. Komendy wyłączające wyjście wyłączają je bez względu na czas zaprogramowanej zwłoki. Komendy sterujące wyjściami PGM mogą być wydawane zarówno lokalnie z klawiatury urządzenia jak i zdalnie via DTMF. Wyjście skonfigurowane do tej funkcji może służyć na przykład do zdalnego załączania oświetlenia, ogrzewania, sterowania elektrycznym otwieraniem bram itp.

Funkcja – „Wyjście sygnalizuje istnienie problemu technicznego”

Wyjście zostaje załączone w momencie rozpoznania co najmniej jednego problemu technicznego. Wyłączenie wyjścia następuje z chwilą upływu czasu dla wyjścia lub w przypadku zaprogramowania zwłoki [000] z chwilą zaniku wszystkich problemów technicznych.

WSPÓŁPRACA ZE STACJAMI MONITOROWANIA ALARMÓW

Dialer może współpracować z dwiema SMA. Każda z tych stacji posiada swój indywidualny numer telefoniczny, który programuje instalator. Dialer z każdą z tych stacji monitorujących komunikuje się według indywidualnego formatu transmisji. Istnieją cztery tryby współpracy z stacjami SMA:

- tryb STANDARD (wszystkie kody zdarzeń transmitowane są wyłącznie do SMA1),
- tryb SPLIT (kody alarmów z linii wejściowych są kierowane do SMA1, pozostałe do SMA2),
- tryb DUAL (wszystkie kody są kierowane do SMA1 i SMA2),
- tryb BACKUP (kody są kierowane do SMA1 a w przypadku, gdy nie jest możliwe osiągnięcie połączenia z SMA1, kierowane są do SMA2).

Formaty transmisji do SMA

Format transmisji określa sposób, w jaki przekazy informacji są przesyłane do SMA. Każda z zaprogramowanych SMA może mieć swój indywidualny format transmisji. Dialer podczas sesji łączności z SMA transmituje przekazy. Przekaz składa się z kodu identyfikującego obiekt oraz kodu zdarzenia.

Kod identyfikujący obiekt

Kod ten składa się z 4 cyfr w systemie HEX. Zaprogramowanie cyfry 0 oznacza pominięcie jej w czasie transmisji (co ma miejsce dla formatów 3/1 i 3/2). Numer identyfikacyjny dla każdej ze stacji SMA może być inny.

Kod zdarzenia

W wyniku zaistnienia pewnych sytuacji dialer wytwarza kody zdarzeń i umieszcza je w buforach pamięci (każda stacja monitorująca posiada swój własny bufor). Pojawienie się jednego lub więcej kodów w buforze uruchamia proces zestawienia połączenia tel. z SMA, a następnie jego transmisję. Kod zdarzenia składa się z 2 cyfr w systemie HEX. Zaprogramowanie cyfry 0 oznacza pominięcie jej w czasie transmisji (co ma miejsce dla formatów 3/1 i 4/1). Zaprogramowanie dwóch zer powoduje, że dany kod nie jest transmitowany do SMA.

Brak łączności z SMA

W przypadku, gdy dialer wykorzysta limit prób nawiązania łączności z SMA (4 lub 8 kolejek telefonowania) i pomimo to nie nastąpi udana transmisja przekazów, kasuje wszystkie kody zdarzeń w buforze i wpisuje do niego kod "Nieudana transmisja do SMA" (PI[30] i [31]). Kod ten transmitowany jest na początku najbliższej sesji łączności z SMA i oznacza, że poprzednia próba łączności zakończyła się niepowodzeniem. Odebranie tego kodu należy interpretować jako utratę nieokreślonej ilości kodów, które nie zostały wysłane do stacji monitorującej z powodu braku możliwości nawiązania z nią łączności, a tym samym brak ciągłości w nadzorze obiektu.

Przepełnienie bufora zdarzeń SMA

Kody zdarzeń transmitowanych do stacji SMA są wpisywane do bufora odpowiedniej stacji (maks. 24 kody). W przypadku, gdy ilość kodów zdarzeń przekracza pojemność bufora dla danej SMA do bufora zdarzeń wpisywany jest kod "Brak miejsca dla nowych kodów"(PI[23] i [24]). Odbiór tego kodu należy interpretować jako utratę pewnej ilości kodów zdarzeń które mogły mieć miejsce w czasie gdy bufor był zapełniony w całości lub innymi słowy mówiąc jako zanik ciągłości transmisji. Nowe zdarzenia wpisywane są do bufora dopiero, gdy wysłanie wcześniej powstałych kodów zwolni miejsce dla nowo powstałych.

Koniec komunikacji z SMA

Koniec transmisji do stacji monitorującej następuje w wyniku wysłania wszystkich kodów do SMA lub wykorzystaniu limitu prób nawiązania łączności (4 lub 8 kolejek telefonowania). Wejście do trybu programowania powoduje przerwanie łączności z SMA i powoduje utratę nie wysłanych dotąd zdarzeń.

DANE TECHNICZNE

| | |
|-------------------------|---------------|
| Napięcie zasilania | 11..15 Vdc |
| Pobór prądu | maks. 100mA |
| System wybierania | DTMF/dekadowy |
| Zakres temperatur pracy | 0..50 °C |

PROGRAMOWANIE UŻYTKOWNIKA

Wejście do trybu PROGRAMOWANIE UŻYTKOWNIKA następuje przez wydanie komendy [KU0][*][#] i może nastąpić zarówno z trybu UZBROJONY jak i ROZBROJONY. W trybie tym zawieszona jest obsługa wejść i wyjść dialera, nie działa monitorowanie do SMA ani funkcja odpowiedzi na wywołanie telefoniczne z zewnątrz, (kody raportów oczekujące na wysłanie do SMA Zostaną wysłane po wyjściu z trybu PROGRAMOWANIE).

Po wydaniu tej komendy zapala się wskaźnik PROGRAM., wskaźniki UZBROJONY i ROZBROJONY gasną. W trybie tym dostępne są następujące funkcje:

| | |
|-----------------|---|
| [*][0][K][I][#] | Wejście do trybu programowania instalatora |
| [*][1] | Odczyt rodzaju problemu technicznego |
| [*][2][N] | Programowanie N-tego numeru alarmowego N=1..8 |
| [*][3][N] | Odczyt N-tego numeru alarmowego N=1..8 |
| [*][4] | Zapis komunikatu alarmowego (gdy dialer skonfigurowany do opcji: „jeden komunikat alarmowy”) |
| [*][4][1] | Zapis komunikatu alarmowego „A” (gdy dialer skonfigurowany do opcji: „dwa komunikaty alarmowe”) |
| [*][4][2] | Zapis komunikatu alarmowego „B” (gdy dialer skonfigurowany do opcji: „dwa komunikaty alarmowe”) |
| [*][5] | Odsłuch komunikatu alarmowego |
| [*][5][1] | Odsłuch komunikatu alarmowego „A” (gdy dialer skonfigurowany do opcji: „dwa komunikaty alarmowe”) |
| [*][5][1] | Odsłuch komunikatu alarmowego „B” (gdy dialer skonfigurowany do opcji: „dwa komunikaty alarmowe”) |
| [*][6][N] | Programowanie N-tego kodu N=0,1..9 |
| [*][7] | Programowanie zegara czasu rzeczywistego |
| [*][8] | Odczyt zegara czasu rzeczywistego |
| [*][9][N] | Odczyt N-tego kodu N=0,1..9 |
| [*][#] | Wyjście z trybu programowania |

UWAGA !

W procesie konfigurowania dialera, instalator może założyć blokady na wejście do niektórych funkcji normalnie dostępnych w trybie PROGRAMOWANIE UŻYTKOWNIKA. W przypadku próby wejścia do funkcji która została zablokowana, dialer sygnalizuje błąd programowania.

[*][1] Odczyt rodzaju problemu technicznego

Po wejściu do funkcji na wskaźnikach led dialer wskazuje w postaci HEX. kod problemu technicznego jaki rozpoznał. Klawiszem [*] uzyskuje się przejście do wyświetlenia kodu kolejnego rozpoznanego przez dialer problemu. Wyjście z funkcji następuje automatycznie po wyświetleniu ostatniego kodu rozpoznanego problemu technicznego lub może nastąpić w dowolnej chwili przez użycie klawisza [#].

| Stan wskaźników | Znaczenie problemu |
|-----------------|---|
| | HEX 1 – utrata prawidłowego wskazania zegara czasu rzeczywistego. Usunięcie tego problemu następuje przez wejście do funkcji programowania zegara i ustawienie nowych wskaźników. |
| | HEX 2 - brak napięcia w linii telefonicznej. Problem zanika z chwilą powrotu napięcia w linii tel. Detekcja napięcia w linii tel. może zostać wyłączona podczas konfiguracji dialera. |
| | HEX 3 - brak sygnału zgłoszenia centrali telefonicznej (DT). Usunięcie problemu następuje z chwilą pojawienia się sygnału DT podczas kolejnej łączności telefonicznej. |
| | HEX 4 – brak połączenia z SMA1. Usunięcie problemu następuje z chwilą nawiązania łączności telefonicznej z SMA1. |
| | HEX 5 – brak połączenia z SMA2. Usunięcie problemu następuje z chwilą nawiązania łączności telefonicznej z SMA2. |
| | HEX 6 - błąd pamięci danych EEPROM. Problem ten można zwykle usunąć przez RESET pamięci EEPROM i ponowną konfigurację dialera. |
| | HEX 7 - błąd pamięci programu ROM. Usunięcie tego problemu wymaga naprawy serwisowej lub wymiany układu pamięci ROM. |
| | HEX 8 - brak napięcia zasilania w sieci energetycznej. Problem powstaje gdy zanik napięcia zmiennego trwa dłużej niż 60 min. i zanika gdy powrót napięcia trwa dłużej niż 5 min. |

[*][2][N][NUMER][#] Programowanie N-tego numeru alarmowego

Instalator podczas konfiguracji dialera określa sposób wybierania numeru telefonicznego jako PULSE/DTMF (P|[50]-[4]). Numer telefoniczny może składać się z 16 znaków. Koniec programowania numeru uzyskuje się znakiem [#]. Każda wprowadzona cyfra lub znak są prezentowane na wskaźnikach w postaci HEX. Dialer umożliwia zaprogramowanie ośmiu numerów (N = 1..8). Wykreślenie numeru z listy następuje przez zaprogramowanie go jako pustego tzn.:

[*][2][N][#] - kasuje N-ty numer telefonu

Oprócz cyfr 0,1...9 w numerze telefonicznym można umieścić znaki specjalne:

| Znak specjalny | Sposób programowania znaku | Funkcja znaku |
|----------------|----------------------------|---------------|
| | | |

| | | |
|--------|-----------|--|
| HEX. B | [*][1][*] | przełącza na drugi (alternatywny) system wybierania numeru tel. tzn. z DTMF na PULSE lub odwrotnie |
| HEX. C | [*][2][*] | umieszczenie tego znaku powoduje przerwę 4 sek. w wybieraniu numeru, |
| HEX. D | [*][3][*] | umieszczenie tego znaku powoduje oczekiwanie na sygnał ciągły (DT). |

UWAGA !

Spośród ośmiu numerów które można zaprogramować na liście numerów alarmowych, dwa mogą zostać zadeklarowane w procesie konfiguracji dialera jako numery abonentów systemu PAGER,(PI[54] i PI[55]). Dialer podczas akcji powiadamiania telefonicznego do tak zadeklarowanych abonentów kieruje komunikat tekstowy (PI[56]).

[*][3][N][#] Odczyt N-tego numeru telefonicznego

Po wejściu do funkcji prezentowana jest na wskaźnikach led pierwsza cyfra numeru telefonicznego w postaci HEX. Klawiszem [*] uzyskuje się przejście do wyświetlenia następnego cyfry numeru. Wyjście z funkcji następuje automatycznie po wyświetleniu ostatniej cyfry numeru telefonicznego lub może nastąpić natychmiast po użyciu klawisza [#].

[*][4] Zapis komunikatu alarmowego

Funkcja dostępna jest gdy dialer skonfigurowany jest do trybu „jeden komunikat alarmowy”. Komunikat alarmowy należy zapisać mówiąc z odległości około 20 cm do wbudowanego mikrofonu. Koniec zapisu komunikatu i wyjście z funkcji następuje samoczynnie po czasie 24 sek. Koniec zapisu komunikatu można uzyskać wcześniej po użyciu klawisza [#].

[*][4] Zapis komunikatu alarmowego „A”

Funkcja dostępna jest gdy dialer skonfigurowany jest do trybu „dwa komunikaty alarmowe”. Czas nagrania maks. 11s, pozostałe zasady jak dla funkcji [*][4].

[*][4] Zapis komunikatu alarmowego „B”

Funkcja dostępna jest gdy dialer skonfigurowany jest do trybu „dwa komunikaty alarmowe”. Czas nagrania maks. 11s, pozostałe zasady jak dla funkcji [*][4].

[*][5] Odczyt komunikatu alarmowego

Komunikat alarmowy można odsłuchać wykorzystując gniazdo słuchawkowe dostępne na bocznej ścianie urządzenia. Koniec odsłuchu komunikatu i wyjście z funkcji następuje automatycznie po odtworzeniu całego komunikatu lub może nastąpić wcześniej po użyciu klawisza [#]. Do odsłuchu komunikatu należy użyć słuchawek stereofonicznych z wtykiem typu mini-jack stereo.

[*][5][1] Odsłuch komunikatu alarmowego „A”

Funkcja dostępna jest gdy dialer skonfigurowany jest do trybu „dwa komunikaty alarmowe”. Czas odsłuchu maks. 11s, pozostałe zasady jak dla funkcji [*][5].

[*][5][2] Odsłuch komunikatu alarmowego „B”

Funkcja dostępna jest gdy dialer skonfigurowany jest do trybu „dwa komunikaty alarmowe”. Czas odsłuchu maks. 11s, pozostałe zasady jak dla funkcji [*][5].

[*][6][N][kod][#] Programowanie N-tego kodu

Cyfra N oznacza numer kodu. Cyfry wprowadzane podczas programowania są wyświetlane na wskaźnikach led w postaci HEX. Dialer uniemożliwia zaprogramowanie kodów o tej samej postaci. Próba zaprogramowania kodu o istniejącej już postaci generuje sygnał błędu.

| Numer kodu | Oznaczenie | Funkcja Kodu |
|------------|------------|--|
| N=0 | [KU0] | kod główny, |
| N=1 | [KU1] | kod użytkownika, |
| N=2 | [KU2] | w funkcji telefonu do dialera podanie tego kodu umożliwia odsłuch komunikatu o stanie dialera a następnie wejście o trybu zdalnego sterowania, |
| N=3 | [KU3] | kod kasujący akcję powiadamiania komunikatem słownym i do stacji PAGER, |
| N=4 | [KU4] | kody zdalnego rozbrojenia dialera (jednokrotnego użytku), |
| N=5 | [KU5] | kody zdalnego rozbrojenia dialera (jednokrotnego użytku), |
| N=6 | [KU6] | kody zdalnego rozbrojenia dialera (jednokrotnego użytku), |
| N=7 | [KU7] | kody zdalnego rozbrojenia dialera (jednokrotnego użytku), |
| N=8 | [KU8] | kod sterujący wyjściem PGM1, |
| N=9 | [KU9] | kod sterujący wyjściem PGM2, |

[*][7][HHMM][#] Programowanie zegara czasu rzeczywistego

Cyfry HH oznaczają godzinę a MM minuty. Wprowadzane cyfry HHMM są wyświetlane w postaci HEX. Przykład:

Przykład:

[*][7]1243[#] – programuje godzinę 12 minut 43

[*][8] Odczyt zegara

Po wejściu do funkcji na wskaźnikach led prezentowana jest pierwsza cyfra czasu zegara w postaci HEX. Kolejne cyfry są wyświetlane po użyciu klawisza [*]. Wyjście z funkcji następuje automatycznie po odczycie ostatniej cyfry lub może nastąpić w dowolnej chwili po użyciu klawisza [#].

[*][9][N] Odczyt N-tego kodu

Po wejściu do funkcji prezentowana jest pierwsza cyfra N-tego kodu w postaci HEX. Kolejne cyfry są wyświetlane po użyciu klawisza [*]. Wyjście z funkcji następuje automatycznie po odczycie ostatniej cyfry kodu lub może nastąpić wcześniej po użyciu klawisza [#].

[*][#] Wyjście z trybu programowania

Po wydaniu tej komendy dialer wychodzi z trybu programowania i przechodzi do trybu ROZBROJONY lub trybu wskazywanego przez wejście A3 jeśli nadano mu funkcję „Wyjście przezbrające”.

PROGRAMOWANIE INSTALATORA

Wejście do trybu programowania instalatora możliwe jest jedynie z trybu programowania użytkownika, a uzyskuje się przez wydanie komendy:

[*][0][K][#]

Programowanie instalatora jest sygnalizowane świeceniem wskaźników led PROGRAM. i SYSTEM. W trybie tym możliwe jest wejście do wielu funkcji programujących o charakterze konfiguracyjnym i serwisowym. Wejście do poszczególnych funkcji uzyskuje się wprowadzając jej dwucyfrowy numer np.:

[21][B1][#] - programuje kod dla wejścia A3 jako B1 (HEX)
[99][*][#] - rozpoczyna sesję programowania z komputera PC

Istnieją trzy tryby wprowadzania parametrów programujących :

Tryb 1 – oznaczony jedną gwiazdką [*]

W trybie tym programujący może załączyć jedną i tylko jedną z czterech dostępnych opcji. Po wejściu do funkcji dialer zapala wskaźnik led odpowiadający załączonej opcji. Zmianę załączonej opcji uzyskuje się przez naciśnięcie klawisza odpowiadającego tej opcji, którą programujący chce załączyć. Załączenie opcji powoduje automatyczne wyłączenie opcji poprzednio ustawionej. Wyjście z funkcji uzyskuje się klawiszem [#].

Przykład programowania w trybie 1. Funkcja 40, konfigurowanie wejścia A1.

Tryb programowania instalatora, świeci wskaźnik PROGRAM. i SYSTEM

[4][0] wejście do funkcji programującej typ wejścia A1, dialer wyświetla aktualnie załączoną opcję np. świeci wskaźnik ROZBROJONY(2). Świecenie tego wskaźnika w przypadku tej funkcji oznacza, że linia jest ustawiona jako [NO/SZYBKA],
[1] gaśnie wskaźnik ROZBROJONY-2, zapala się wskaźnik UZBROJONY-1, linia została zaprogramowana jako [NO/WOLNA],
[#] następuje wyjście z funkcji i zapamiętanie poczynionych zmian.

Tryb 2 – oznaczony dwoma gwiazdkami [**]

W trybie tym programujący może wyłączyć lub załączyć każdą z dostępnych opcji. Załączenie i wyłączenie uzyskuje się naprzemiennie przez naciśnięcie klawisza odpowiadającego danej opcji. Po wejściu do funkcji dialer wyświetla na wskaźnikach led opcje załączone. Wyłączenie wszystkich opcji jest sygnalizowane cyklicznym pulsowaniem wszystkich wskaźników led. Wyjście z funkcji uzyskuje się klawiszem [#].

Przykład programowania w trybie 2. Funkcja [50], opcje współpracy z linią telefoniczną.

Tryb programowania instalatora, świeci wskaźnik PROGRAM. i SYSTEM

[5][0] jest to wejście do funkcji, dialer wyświetla aktualnie załączone opcje np. świeci led ROZBROJONY co oznacza że załączone jest ignorowanie braku sygnału zgłoszenia centrali telefonicznej (DT) oraz świeci led UZBROJONY co oznacza że załączony jest wydłużony czas oczekiwania na sygnał zgłoszenia centrali tel.
[1] gaśnie wskaźnik UZBROJONY, opcja wydłużonego czasu oczekiwania na sygnał centrali telefonicznej DT zostaje wyłączona.
[#] następuje wyjście z funkcji i zapamiętanie poczynionych zmian.

Tryb 3 – oznaczony trzema gwiazdkami [***]

W trybie tym program oczekuje na wprowadzenie jednej lub więcej cyfr programujących dany parametr. Po wprowadzeniu każdej cyfry program wyświetla ją w postaci HEX. Wyjście z funkcji następuje automatycznie po wprowadzeniu ostatniej cyfry lub wcześniej po użyciu klawisza[#].

Przykłady programowania w trybie 3.

Funkcja [46] – programowanie zwłoki na wejście do trybu alarmu.

[4][6][1][4][2][#] - zaprogramowano zwłokę 142 sek.
[4][6][1][0][#] - zaprogramowano zwłokę 10 sek.
[4][6][0][2][9][#] - zaprogramowano zwłokę 29 sek.

Programowanie parametrów monitoringu cyfrowego

Pierwsza stacja monitorująca (SMA1).

[0][1][Numer tel.][#] Zapisuje numer telefonu do SMA1, maks. 16 znaków.
[0][1][#] Kasuje numer telefonu do SMA1.
[0][4][XXXX][#] Kod identyfikacyjny dla SMA1 (4 cyfry typu HEX.).
[0][5][Format, cyfra HEX.][#] Format transmisji dla SMA1

TRYB
[***]
[***]
[***]
[***]

Formaty:

[0]- SILENT KNIGHT/ADEMCO SLOW, 10BPS (1400 HZ HANDSHAKE) 3/1,3/2,4/1,4/2 NON-EXTENDED
 [1]- SESCOA, FRANKLIN DCI, VERTEX, 20BPS (2300HZ HANDSHAKE) 3/1,3/2,4/1,4/2 NON-EXTENDED
 [2]- SILENT KNIGHT FAST ,20BPS (1400HZ HANDSHAKE) 3/1,3/2,4/1,4/2 NON-EXTENDED
 [3]- RADIONICS (1400HZ HANDSHAKE) 3/1,4/2 NON-EXTENDED
 [4]- RADIONICS (1400HZ HANDSHAKE) 3/1,4/2 NON-EXTENDED PARITY
 [5]- RADIONICS (2300HZ HANDSHAKE) 3/1,4/2 NON-EXTENDED
 [6]- RADIONICS (2300HZ HANDSHAKE) 3/1,4/2 NON-EXTENDED PARITY
 [7]- NIE PROGRAMOWAĆ
 [8]- SILENT KNIGHT/ADEMCO SLOW ,10BPS (1400HZ HANDSHAKE) 3/1 EXTENDED
 [9]- SESCOA, FRANKLIN DCI, VERTEX, 20 BPS (2300HZ HANDSHAKE) 3/1 EXTENDED
 [A]- SILENT KNIGHT FAST ,20BPS (1400HZ HANDSHAKE) 3/1 EXTENDED
 [B]- RADIONICS (1400HZ HANDSHAKE) 3/1 EXTENDED
 [C]- RADIONICS (1400HZ HANDSHAKE) 3/1 EXTENDED PARITY
 [D]- RADIONICS (2300HZ HANDSHAKE) 3/1 EXTENDED
 [E]- RADIONICS (2300HZ HANDSHAKE) 3/1 EXTENDED PARITY
 [F]- NIE PROGRAMOWAĆ

Druga stacja monitorująca (SMA2).

[0][6][Cyfry numeru][#] Zapis numeru tel. SMA2, maks. 16 znaków [***]
 [0][6][#] Kasuje numer tel. dla SMA2 [***]
 [0][9][XXXX][#] Kod identyfikacyjny dla SMA2 (4 cyfry). [***]
 [1][0][Format][#] Format transmisji dla SMA2 (programować jak dla SMA1). [***]

Wybór trybu monitorowania

[1][1][Tryb, cyfry 0,1,2,4,8][#] [*]
 [0]- MONITOROWANIE wyłączone
 [1]- STANDARD (transmisja wyłącznie do SMA1)
 [2]- DUAL (transmisja do SMA2, gdy brak możliwości transmisji do SMA1)
 [4]- BACKUP(kody alarmów [20],[21],[22] transmitowane do SMA1, pozostałe do SMA2)
 [8]- SPLIT(transmisja wyłącznie do SMA1)
 [1][2][HHMM][#] Godzina transmisji testowej do SMA. [***]

Kody zdarzeń

Kody zdarzeń składają się z dwóch cyfr w systemie HEX. Zaprogramowanie cyfry [0] powoduje pominięcie jej w czasie transmisji.

[2][0][Kod][#] - kod „Stan aktywny na wejściu A1” [***]
 [2][1][Kod][#] - kod „Stan aktywny na wejściu A2” [***]
 [2][2][Kod][#] - kod „Stan aktywny na wejściu A3” [***]
 [2][3][Kod][#] - kod „Przepełnienie bufora zdarzeń stacji SMA1” [***]
 [2][4][Kod][#] - kod „Przepełnienie bufora zdarzeń stacji SMA2” [***]
 [2][5][Kod][#] - kod „Uzbrojenie lokalne dialera” (klawiatura lub linia A3). [***]
 [2][6][Kod][#] - kod „Rozbrojenie lokalne dialera” (klawiatura lub linia A3). [***]
 [2][7][Kod][#] - kod „Uzbrojenie zdalne dialera” (przez DTMF). [***]
 [2][8][Kod][#] - kod „Rozbrojenie zdalne dialera” (przez DTMF). [***]
 [2][9][Kod][#] - kod „Transmisja testowa”. [***]
 [3][0][Kod][#] - kod „Brak połączenia z SMA1”. [***]
 [3][1][Kod][#] - kod „Brak połączenia z SMA2”. [***]
 [3][2][Kod][#] - kod „Brak napięcia zmiennego sieci zasilającej”. [***]
 [3][3][Kod][#] - kod „Powrót napięcia zmiennego sieci zasilającej”. [***]
 [3][4][Kod][#] - kod „Po alarmie”, transmitowany jest z chwilą zakończenia pauzy między alarmami.
 Kod ten oznacza gotowość dialera do obsługi nowego alarmu. [***]
 [3][5][Kod][#] - kod „Restart dialera” [***]
 [3][6][Kod][#] - kod „Powrotu wejścia A1 do stanu normalnego” [***]
 [3][7][Kod][#] - kod „Powrotu wejścia A2 do stanu normalnego” [***]
 [3][8][Kod][#] - kod „Powrotu wejścia A3 do stanu normalnego” [***]

Konfigurowanie wejść**Określenia:**

Linia wolna -linia wymaga impulsu wyzwalającego o czasie trwania min. 2 sek.
 Linia szybka -linia wymaga impulsu wyzwalającego o czasie trwania min. 0,2 sek.
 Linia NC -linia jest wyzwalana przez podanie plusa zasilania lub zwarcie styków wyzwających
 Linia NO -linia jest wyzwalana przez podanie plusa zasilania lub zwarcie styków wyzwających

[4][0][Typ linii A1][#] [*]
 [1]- linia typu NO / Wolna
 [2]- linia typu NC / Wolna
 [4]- linia typu NO / Szybka
 [8]- linia typu NC / Szybka

[4][1][Typ linii A2][#] [*]
 [1]- linia typu NO / Wolna
 [2]- linia typu NC / Wolna
 [4]- linia typu NO / Szybka
 [8]- linia typu NC / Szybka

[4][2][Typ linii A3][#] [*]
 [1]- linia typu NO / Wolna
 [2]- linia typu NC / Wolna

[4]- linia typu NO / Szybka
[8]- linia typu NC / Szybka

[4][3][Funkcja linii A1][#] [*]
[1]- Wejście wyłączone.
[2]- Wejście alarmowe.
[4]- Wejście informacyjne.
[8]- Wejście alarmowe H24.

[4][4][Funkcja linii A2][#] [*]
[1]- Wejście wyłączone.
[2]- Wejście alarmowe.
[4]- Wejście informacyjne.
[8]- Wejście detekcji napięcia zmiennego sieci zasilającej.

[4][5][Funkcja linii A3] [*]
[1]- Wejście wyłączone.
[2]- Wejście alarmowe.
[4]- Wejście informacyjne.
[8]- Wejście przezbrajające.

Zwłoki czasowe

[4][6][XXX][#] Zwłoka na wejście do trybu alarmu XXX=0..255 sekund. [***]
[4][7][XXX][#] Pauza między alarmami. XXX=0..255 minut [***]

Zaprogramowanie wartości [000] wyłącza ograniczenie czasowe pomiędzy następującymi po sobie kolejnymi alarmami, kolejny alarm może zostać obsłużony z chwilą zakończenia powiadamiania telefonicznego o poprzednim alarmie.

[4][8][XXX][#] Zwłoka na uzbrojenie. XXX=0..255 sekund. [***]

Opcje parametrów współpracy z linią telefoniczną

[5][0][Wybór, cyfry 1,2,4,8][#] [**]
[1]- wydłużony (8sek) czas oczekiwania na sygnał DT (normalnie 4s).
[2]- ignorowanie braku DT po włączeniu się w linię tel. (normalnie oczekiwanie na DT)
[4]- tonowy (DTMF) system wybierania numeru tel. (normalnie impulsowy).
[8]- wyłączenie detekcji zgłoszenia wywoływane abonenta (transmisja automatycznie po wybraniu numeru tel.)

[5][1][X][#] Zadana ilość powiadomień komunikatem alarmowym X=1...4. [***]

[5][2][X][#] Ilość sygnałów wywołania w funkcji telefonu do dialera X=0,1...9 [***]
Zaprogramowanie wartości „0” blokuje możliwość odpowiedzi dialera na wywołania telefoniczne z zewnątrz.

[5][3][XXX][#] Czas działania funkcji podwójnego wywołania (FPW) XXX=000...255sekund [***]
Zaprogramowanie wartości [000] wyłącza funkcję FPW.

Współpraca z systemem przywoławczym PAGER

[5][4][N][#] Określa pierwszy numer do systemu PAGER z listy telefonów alarmowych.

[5][4][#] Wyłącza pierwszy numer do systemu PAGER.

[5][5][N][#] Określa drugi numer do systemu PAGER z listy telefonów alarmowych.

[5][5][#] Wyłącza drugi numer do systemu PAGER.

[5][6] Programowanie komunikatu do stacji PAGER. Programowanie komunikatu odbywa się przez wprowadzenie ciągu znaków wg zasady:

[*][*] - przełącza klawiaturę w tryb literowy
[0][*] - powrót z trybu literowego do cyfrowego,
[N][*] - w trybie literowym uzyskuje lewą literę klawiatury,
[N][#] - w trybie literowym uzyskuje prawą literę klawiatury,
[N] - w trybie literowym uzyskuje środkową literę,
[*] - wprowadza odstęp (spację) w trybie cyfrowym,
[0] - wprowadza odstęp (spację) w trybie literowym,
[0][#][#] - koniec komunikatu w trybie literowym,
[#] - koniec komunikatu w trybie cyfrowym,

Po wejściu do funkcji programowania komunikatu klawiatura znajduje się w trybie cyfrowym wprowadzania znaków. Komunikat może zawierać maksymalnie 128 znaków.

Komunikaty systemowe

[5][7] Start nagrywania komunikatu o uzbrojeniu dialera np.: "DIALER UZBROJONY", koniec automatycznie po czasie 2 s i automatyczne odtworzenie nagranych komunikatu.

[5][8] Start nagrywania komunikatu o rozbrojeniu dialera np.: "DIALER ROZBROJONY", koniec automatycznie po czasie 2 s i automatyczne odtworzenie nagranych komunikatu.

[5][9] Start odtwarzania komunikatu o uzbrojeniu dialera.

[6][0] Start odtwarzania komunikatu o rozbrojeniu dialera.

Sterowanie wyjściami programowalnymi

[6][1][Funkcja wyjścia PGM1, cyfra z zakresu 0..7][#] [*]
[0] Wyjście wyłączone.
[1] Sygnalizuje wykrycie braku napięcia w linii tel.
[2] Sygnalizuje wejście do alarmu.
[3] Sygnalizuje brak powiadomienia o alarmie do SMA
[4] Sygnalizuje brak powiadomienia o alarmie do numeru alarmowego
[5] Sygnalizuje wejście dialera do stanu UZBROJONY.
[6] Sterowane przez użytkownika kodem [KU8].

- [7] Sygnalizuje istnienie jednego lub więcej problemów technicznych.
- [6][2][Funkcja wyjścia PGM2, cyfra z zakresu 0..7][#] [*]
 [0] Wyjście wyłączone.
 [1] Sygnalizuje wykrycie braku napięcia w linii tel.
 [2] Sygnalizuje wejście do alarmu.
 [3] Sygnalizuje brak powiadomienia o alarmie do SMA
 [4] Sygnalizuje brak powiadomienia o alarmie do numeru alarmowego
 [5] Sygnalizuje wejście dialera do stanu UZBROJONY.
 [6] Sterowane przez użytkownika kodem [KU9].
 [7] Sygnalizuje istnienie jednego lub więcej problemów technicznych.
- [6][3][XXX][#] Określa czas załączenia wyjścia PGM1 XXX=000..255sekund. [***]
 Zaprogramowanie [000] powoduje, że wejście zostaje załączone do momentu zniknięcia przyczyny, która spowodowała jego załączenie.
- [6][4][XXX][#] Określa czas załączenia wyjścia PGM2. XXX=000..255sekund. [***]
 Zaprogramowanie [000] powoduje, że wejście zostaje załączone do momentu zniknięcia przyczyny, która spowodowała jego załączenie.

Inne opcje systemowe

- [7][0][Wybór, cyfry 1,2,4,8][#] [**]
 [1]- blokuje klawiaturę po trzech nieudanych próbach wprowadzenia kodu na czas 1 min.
 [2]- blokuje detekcję braku napięcia w linii telefonicznej
 [4]- blokuje możliwość przeprogramowywania zegara czasu rzeczywistego,
 [8]- blokuje wejście do funkcji zapisu komunikatu alarmowego,
- [7][1][Wybór, cyfry 1,2,4,8][#] [**]
 [1]- ilość kolejek telefonowania ograniczona do ośmiu (normalnie cztery),
 [2]- komunikat transmitowany do czterech razy (normalnie do dwóch razy),
 [4]- zezwala na stosowanie kodu [KU0] w trybie zdalnego sterowania dialerem TRC
 [8]- włącza opcję samo-uzbrajania dialera,

[7][2][1] Przelączy na tryb „jeden komunikat alarmowy”

[7][2][2] Przelączy na tryb „dwa komunikaty alarmowe”

UWAGA!

Za każdym razem gdy dialer zostanie przełączony z trybu „jeden komunikat alarmowy” na tryb „dwa komunikaty alarmowe” lub odwrotnie skasowaniu ulegają wszystkie do tej pory nagrane komunikaty głosowe łącznie z komunikatami o aktualnym stanie dozoru (dialer uzbrojony/dialer rozbrojony) dialera.

Blokowanie funkcji użytkownika

- [7][5][Wybór, cyfry 1,2,4,8][#] [**]
 [1]- przeprogramowywanie numeru alarmowego 1 zabronione,
 [2]- przeprogramowywanie numeru alarmowego 2 zabronione,
 [4]- przeprogramowywanie numeru alarmowego 3 zabronione,
 [8]- przeprogramowywanie numeru alarmowego 4 zabronione,
- [7][6][Wybór, cyfry 1,2,4,8][#] [**]
 [1]- przeprogramowywanie numeru alarmowego 5 zabronione,
 [2]- przeprogramowywanie numeru alarmowego 6 zabronione,
 [4]- przeprogramowywanie numeru alarmowego 7 zabronione,
 [8]- przeprogramowywanie numeru alarmowego 8 zabronione,
- [7][7][Wybór, cyfry 1,2,4,8][#] [**]
 [1]- przeprogramowywanie kodu [KU0] zabronione,
 [2]- przeprogramowywanie kodu [KU1] zabronione,
 [4]- przeprogramowywanie kodu [KU2] zabronione,
 [8]- przeprogramowywanie kodu [KU3] zabronione,
- [7][8][Wybór, cyfry 1,2,4,8][#] [**]
 [1]- przeprogramowywanie kodu [KU4] zabronione,
 [2]- przeprogramowywanie kodu [KU5] zabronione,
 [4]- przeprogramowywanie kodu [KU6] zabronione,
 [8]- przeprogramowywanie kodu [KU7] zabronione,

Odczyt historii zdarzeń

Odczyt kolejnych cyfr następuje przez wyświetlenie ich w postaci HEX. na wskaźnikach led urządzenia. Program wyświetla kolejno cyfry HH.MM. Pulsowanie wskaźników oznacza, że dane zdarzenie nie wystąpiło od momentu skasowania czasów zdarzeń (PI[85]).

[8][1] Odczyt godziny ostatniego rozpoznanego zaniku napięcia w linii telefonicznej.

[*]- przejście do kolejnej cyfry.

[#]- wyjście z funkcji.

[8][2] Odczyt godziny ostatniego wejścia do trybu alarmu.

[*] - przejście do kolejnej cyfry.

[#] - wyjście z funkcji.

[8][3] Odczyt godziny ostatnio zdekodowanego zaniku zasilania sieciowego.

[*] - przejście do kolejnej cyfry.
[#] - wyjście z funkcji.

[8][4] Odczyt godziny wejścia do stanu UZBROJONY.

[*] - przejście do kolejnej cyfry.
[#] - wyjście z funkcji.

[85][*][#] Kasuje (zeruje) czasy wszystkich zdarzeń.

Inne

[9][0] [Nowy Kl][#] Programuje nowy kod instalatora.

[9][1] Odczyt kodu instalatora. Cyfry kodu są prezentowane na wskaźnikach led.

[*]- kolejna cyfra.
[#]- wyjście z funkcji

[9][2][*][#] Blokuje ponowne wejście do trybu programowania instalatora. Usunięcie tej blokady jest możliwe tylko przez RESET pamięci EEPROM.

[9][3][*][#] Powrót do ustawień fabrycznych konfiguracji dialera.

[9][9][*][#] Wejście do sesji komunikacji z komputerem programującym.

[*][#] Wyjście z trybu programowania instalatora. Po wydaniu tej komendy dialer wykonuje procedurę restartu i wchodzi do trybu UZBROJONY lub trybu wskazywanego przez linię A3 jeśli nadano jej funkcję „Wejście przezbijające”.

WARTOŚCI DOMYŚLNE

Wartości domyślne kodom i parametrom konfigurującym dialer zostają nadane każdorazowo po wykonaniu procedury „RESET pamięci EEPROM”.

| KODY | | USTAWIENIE WEJŚĆ | | | OPCJE SYSTEMOWE | | |
|--|--------|------------------------------|---|--|--|---|-----|
| [KU0] | [0000] | Reprogramowanie dozwolone | Linia | Typ linii | Funkcja linii | Blokada klawiatury po trzech nieudanych próbach | NIE |
| [KU1] | [1111] | | A1 | NO / wolna | wejście alarmowe | Blokada detekcji napięcia w linii tel. | NIE |
| [KU2] | [2222] | | A2 | NO / wolna | wejście wyłączone | Blokada reprogramowania zegara | NIE |
| [KU3] | [3333] | | A3 | NO / wolna | wejście wyłączone | Blokada zapisu komunikatu alarmowego | NIE |
| [KU4] | [4444] | | ZWŁOKI CZASOWE | | | Zwiększona ilość kolejek telefonowania | NIE |
| [KU5] | [5555] | | Zwłoka na uzbrojenie | | 0 sek. | Komunikat alarmowy odtwarzany 4-krotnie | NIE |
| [KU6] | [6666] | | Pauza między alarmami | | 0 min. | Opcja Samo-uzbrajania | NIE |
| [KU7] | [7777] | | Zwłoka na wejście alarmu | | 0 sek. | | |
| [KU8] | [8888] | | USTAWIENIE WYJŚĆ PROGRAMOWALNYCH | | | | |
| [KU9] | [9999] | | PGM1 | | Wyjście wyłączone – czas załączenia 0 sek. | | |
| [KI] | [1234] | PGM2 | | Wyjście wyłączone – czas załączenia 0 sek. | | | |
| KOMUNIKATY | | | | | | | |
| Komunikat alarmowy | | BRAK | | Komunikat o trybie uzbrojenia | | BRAK | |
| Komunikat do stacji przywoławczej | | BRAK | | Komunikat o trybie rozbrojenia | | BRAK | |
| NUNERY TELEFONICZNE | | | | | | | |
| Telefony alarmowe 1 ... 8 | | BRAK | | Reprogramowanie dozwolone | | | |
| Telefony do stacji PAGER 1, 2 | | BRAK | | Reprogramowanie dozwolone | | | |
| PARAMETRY WSPÓŁPRACY Z LINIĄ TELEFONICZNĄ | | | | | | | |
| Wydłużony czas oczekiwania na DT | | | | | NIE | | |
| Ignorowanie braku DT | | | | | NIE | | |
| Tonowy system wybierania numeru tel. | | | | | NIE | | |
| Blokada detekcji zgłoszenia abonenta | | | | | NIE | | |
| Stosowanie [KU0] via DTMF | | | | | NIE | | |
| Liczba powiadomień komunikatem alarmowym | | | | | 2 | | |
| Ilość sygnałów wywołania | | | | | 4 | | |
| Czas dla funkcji podwójnego wywołania FPW | | | | | 0 | | |
| KODY ZDARZEN | | | | | | | |
| kod „Stan wyzwolenia wejścia A1” | | 00 | kod „Brak połączenia z SMA1” | | 00 | | |
| kod „Stan wyzwolenia wejścia A2” | | 00 | kod „Brak połączenia z SMA2” | | 00 | | |
| kod „Stan wyzwolenie wejścia A3” | | 00 | kod „Brak napięcia zmiennego sieci zasilającej” | | 00 | | |
| kod „Przepelnienie bufora zdarzeń stacji SMA1” | | 00 | kod „Powrót napięcia zmiennego sieci zasilającej” | | 00 | | |
| kod „Przepelnienie bufora zdarzeń stacji SMA2” | | 00 | kod „Po alarmie” | | 00 | | |
| kod „Uzbrojenie lokalne dialera” | | 00 | kod „Restart dialera” | | 00 | | |
| kod „Rozbrojenie lokalne dialera” | | 00 | kod „Stan powrotu wejścia A1 do stanu normalnego” | | 00 | | |
| kod „Uzbrojenie zdalne dialera” | | 00 | kod „Stan powrotu wejścia A2 do stanu normalnego” | | 00 | | |
| kod „Uzbrojenie zdalne dialera” | | 00 | kod „Stan powrotu wejścia A3 do stanu normalnego” | | 00 | | |
| kod „Transmisja testowa” | | 00 | | | | | |
| STACJE MONITORUJĄCE | | | | HISTORIA ZDARZEN | | | |
| Tryb monitoringu | | Monitorowanie wyłączone | | Godzina zaniku napięcia w linii tel. | | BRAK | |
| Numer tel. do SMA1 | | BRAK | | Godzina wejścia do trybu uzbrojenia | | BRAK | |

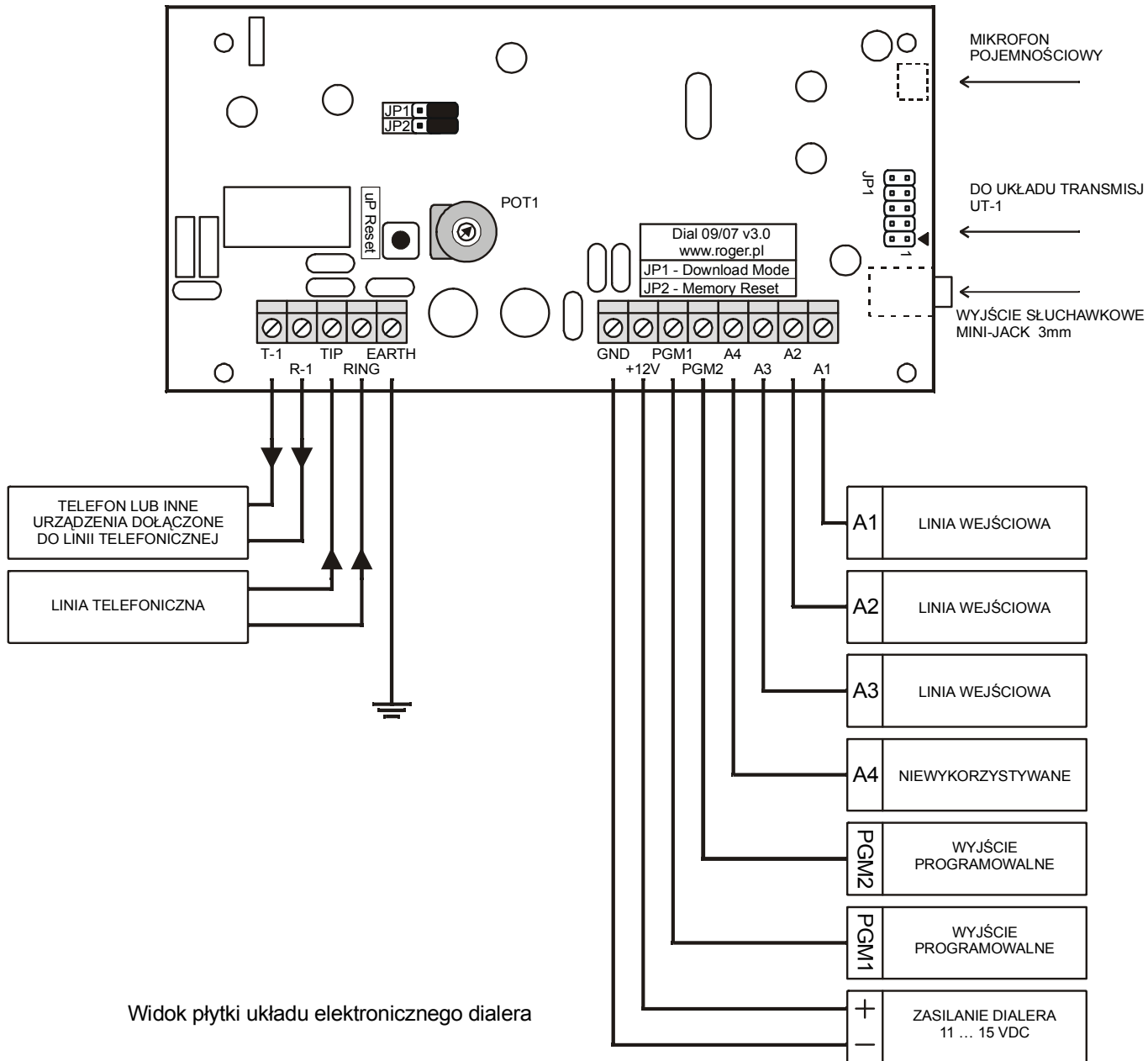
| | | | |
|-------------------------------|---------------------------|------------------------------------|-------|
| Numer identyfikacyjny do SMA1 | 000 | Godzina wejścia do alarmu | BRAK |
| Format transmisji do SMA1 | SILENT KNIGHT/ADEMCO SLOW | Godzina zaniku napięcia zmiennego | BRAK |
| Numer tel. do SMA2 | BRAK | | |
| Numer identyfikacyjny do SMA2 | 000 | GODZINA TRANSMISJI TESTOWEJ | 00:00 |
| Format transmisji do SMA2 | SILENT KNIGHT/ADEMCO SLOW | | |

ZASADY GWARANCJI

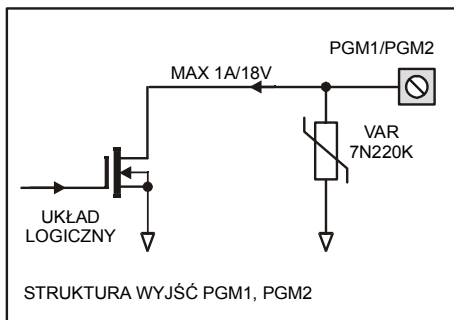
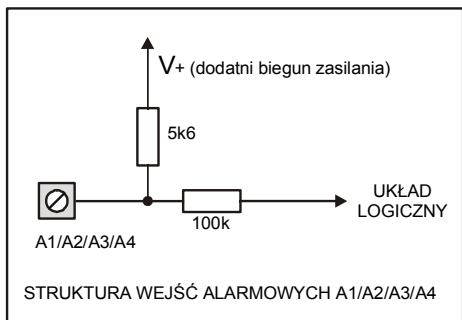
Producent urządzenia zobowiązuje się przez okres 12 miesięcy od daty jego sprzedaży, lecz nie dłuższym niż 18 miesięcy od daty jego produkcji, do bezpłatnych napraw uszkodzeń powstałych z winy producenta. Gwarancja nie ma zastosowania i traci ważność w przypadku uszkodzeń powstałych nie z winy producenta, w szczególności takich jak wylądowania atmosferyczne, przekroczenie nominalnych warunków zasilania, udary mechaniczne, zalanie płynami oraz niewłaściwym zastosowaniem urządzenia. Utrata gwarancji następuje również w następstwie nieautoryzowanych napraw lub modyfikacji urządzenia. Producent zobowiązuje się w ramach ważności gwarancji do bezpłatnej naprawy urządzenia w terminie 14 dni od daty dostarczenia urządzenia do producenta. W żadnym przypadku producent urządzenia nie odpowiada za bezpośrednie skutki uszkodzenia, utratę przewidywanych dochodów, stratę czasu bądź szkody które poniósł nabywca urządzenia na skutek nieprawidłowego jego działania.

Dialer posiada świadectwo homologacji Ministra Łączności RP nr. 144/99

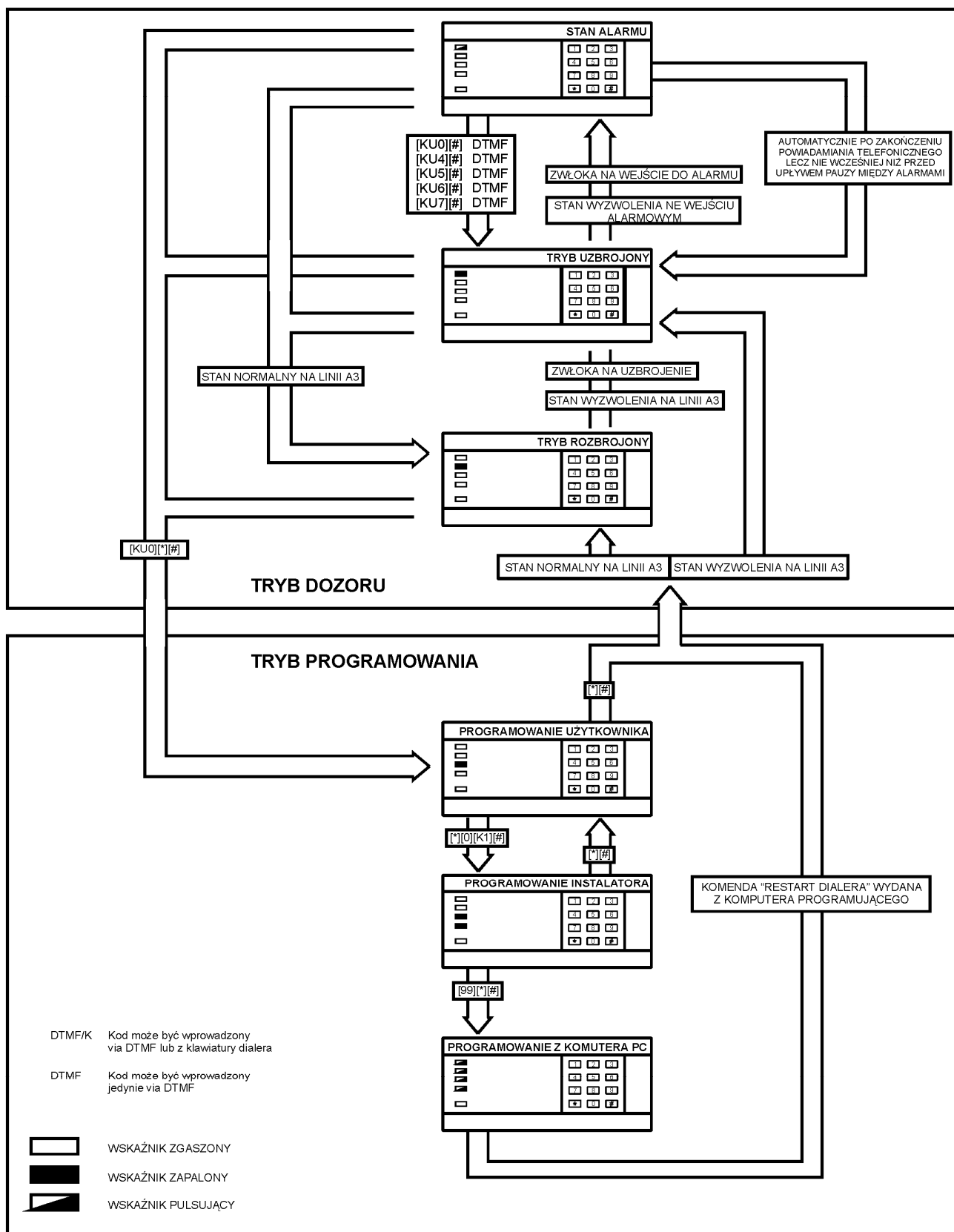
ILUSTRACJE



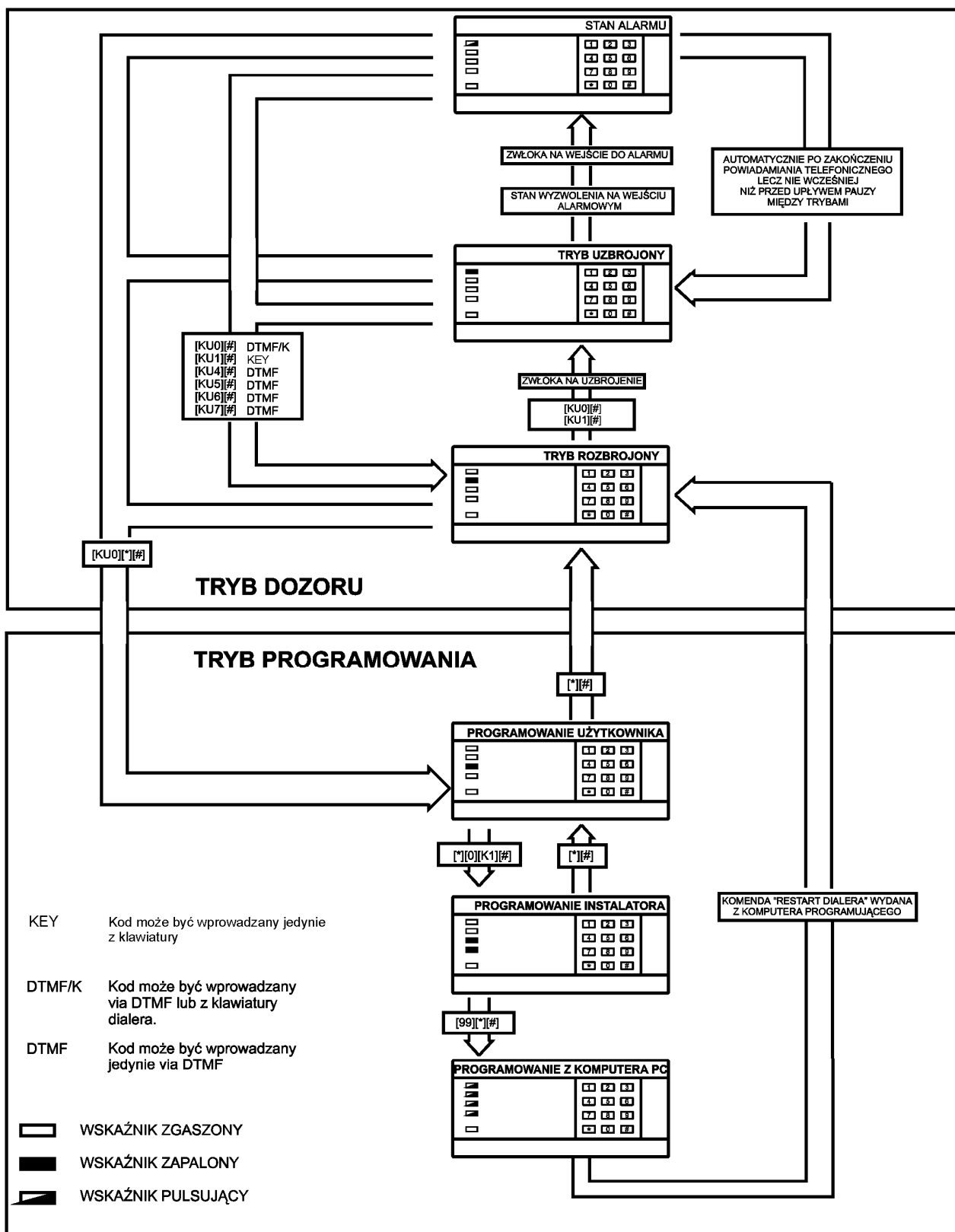
Widok płytki układu elektronicznego dialera



SCHEMAT PRZEJŚĆ MIĘDZY TRYBAMI PRACY DIALERA W PRZYPADKU GDY PRZEZBRAJANIE JEST REALIZOWANE LINIĄ A3



SCHEMAT PRZEJŚĆ MIĘDZY TRYBAMI PRACY DIALERA W PRZYPADKU GDY PRZEZBRAJANIE ODBYWA SIĘ ZA POMOCĄ KODÓW



SKRÓCONA INSTRUKCJA UŻYTKOWANIA

PROGRAMOWANIE UŻYTKOWNIKA

Wejście do trybu PROGRAMOWANIE UŻYTKOWNIKA następuje przez wydanie komendy [KU0][*][#] i może nastąpić zarówno z trybu UZBROJONY jak i ROZBROJONY. W trybie tym zawieszona jest obsługa wejść i wyjść dialera, nie działa monitorowanie do SMA ani funkcja odpowiedzi na wywołanie telefoniczne z zewnątrz, wykasowaniu ulegają kody raportów oczekujące na wysłanie do SMA.

| | | |
|---------------------|--|--|
| [*][1] | Odczyt rodzaju problemu technicznego | HEX 1 – utrata prawidłowego wskazania zegara czasu rzeczywistego. HEX 2 – brak napięcia w linii telefonicznej. HEX 3 – brak sygnału zgłoszenia centrali telefonicznej (DT). HEX 4 – brak połączenia z SMA1. HEX 5 – brak połączenia z SMA2. HEX 6 – błąd pamięci danych EEPROM. HEX 7 – błąd pamięci programu ROM. HEX 8 – brak napięcia zasilania w sieci energetycznej. |
| | [*] - przejście do wyświetlenia kolejnego rozpoznanego problemu [#] - wyjście z funkcji. | |
| [*][2][N][NUMER][#] | Programowanie N-tego numeru alarmowego (N = 1..8), Max 16 znaków. Znaki specjalne: HEX. B - przelacza na drugi (alternatywny) system wybierania numeru tel. tzn. z DTMF na PULSE lub odwrotnie. (programowanie przez [*][1][*]) HEX. C -umieszczenie tego znaku powoduje przerwę 4 sek. w wybieraniu numeru (programowanie przez [*][2][*]). HEX. D -umieszczenie tego znaku powoduje oczekiwanie na sygnał ciągły (DT) (programowanie przez [*][3][*]). | |
| [*][3][N][#] | Odczyt N-tego numeru telefonicznego | |
| [*][4] | Zapis komunikatu alarmowego (wyjście z funkcji automatycznie po 15 sek. , lub [#]) | |
| [*][5] | Odczyt komunikatu alarmowego (wyjście z funkcji automatycznie, lub [#]) | |
| [*][6][N][kod][#] | Programowanie N-tego kodu | |
| [*][7][HHMM][#] | Programowanie zegara czasu rzeczywistego | |
| [*][8] | Odczyt zegara | |
| [*][9][N] | Odczyt N-tego kodu | |
| [*][0][K1][#] | Wejście do trybu programowania instalatora | |
| [*][#] | Wyjście z trybu programowania | |

UWAGA !

W procesie konfigurowania dialera, instalator może założyć blokady na wejście do niektórych funkcji normalnie dostępnych w trybie PROGRAMOWANIE UŻYTKOWNIKA. W przypadku próby wejścia do funkcji która została zablokowana, dialer sygnalizuje błąd programowania.

KODY DIALERA

Wszystkie kody dialera, z wyjątkiem kodów sterujących wyjściami programowalnymi ([KU8] i [KU9]), mogą mieć długość od 4 do 8 cyfr.

W zależności od rodzaju kodu wprowadzenie jego może być realizowane lokalnie z klawiatury dialera lub zdalnie via DTMF lub obydwojma sposobami. Wprowadzenie kodu polega na podaniu jego cyfr i zakończeniu ich znakiem [#]. Działanie każdego kodu może zostać całkowicie wyłączone (zablokowane) przez zaprogramowanie go jako kodu pustego.

ZDALNE STEROWANIE DIALEREM – FUNKCJA TRC

[KU0][#] Przezbiera dialer, stosowanie tego kodu wymaga specjalnego zezwolenia w konfiguracji.

[KU2][#] W trakcie łączności zainicjowanej wywołaniem z zewnątrz, kod ten wymagany jest na początku łączności, w celu odsłuchu komunikatu o stanie dialera.

[KU3][#] Kasuje akcję powiadamiania telefonicznego o alarmie.

[KU4][#] Rozbraja dialer, kasuje alarm. (kod jednokrotnego użytku)

[KU5][#] Rozbraja dialer, kasuje alarm. (kod jednokrotnego użytku)

[KU6][#] Rozbraja dialer, kasuje alarm. (kod jednokrotnego użytku)

[KU7][#] Rozbraja dialer, kasuje alarm. (kod jednokrotnego użytku)

[#] Podany po sygnale zachęty (** **), kończy łączność telefoniczną. Podany w trakcie powiadamiania o alarmie dodatkowo wyłącza dalsze powiadamianie o alarmie abonenta, który tym znakiem pokwitował odbiór komunikatu.

[KU8][*][#] Załącza wyjście PGM1.

[KU8][#] Wyłącza wyjście PGM1, bez względu na czas zaprogramowanej zwłoki czasowej.

[KU9][*][#] Załącza wyjście PGM2.

[KU9][#] Wyłącza wyjście PGM2, bez względu na czas zaprogramowanej zwłoki czasowej.

UWAGA!

Kody [KU8] i [KU9] działają tylko w przypadku gdy odpowiadającym im wyjściom programowalnym nadano funkcję „Sterowane przez użytkownika”.

Wejście do trybu programowania instalatora możliwe jest **jedynie z trybu programowania użytkownika**, a uzyskuje się przez wydanie komendy:

[*][0][K][#]

| KONFIGUROWANIE WEJŚĆ | | | |
|---|---|--|---|
| [4][0][Typ linii A1][#] | [1]- linia typu NO / Wolna | [4]- linia typu NO / Szybka | |
| [4][1][Typ linii A2][#] | [2]- linia typu NC / Wolna | [8]- linia typu NC / Szybka | |
| [4][2][Typ linii A3][#] | | | |
| | A1 | A2 | A3 |
| [4][3][Funkcja linii A1][#] [4][4][Funkcja linii A2][#] [4][5][Funkcja linii A3][#] | [1]-Wejście wyłączone. [2]-Wejście alarmowe. [4]-Wejście informacyjne. [8]-Wejście alarmowe H24 | [1]-Wejście wyłączone. [2]-Wejście alarmowe. [4]-Wejście informacyjne. [8]-Wejście detekcji sieci zasilającej | [1]-Wejście wyłączone. [2]-Wejście alarmowe. [4]-Wejście informacyjne. [8]-Wejście przezbijające |
| [4][6][XXX][#] | Zwłoka na wejście do trybu alarmu XXX=0..255 sekund. | | |
| [4][7][XXX][#] | Pauza między alarmami. XXX=0..255 minut. Zaprogramowanie wartości [000] wyłącza ograniczenie czasowe pomiędzy następującymi po sobie kolejnymi alarmami, kolejny alarm może zostać obsłużony z chwilą zakończenia powiadomienia telefonicznego o poprzednim alarmie. | | |
| [4][8][XXX][#] | Zwłoka na uzbrojenie. XXX=0..255 sekund. | | |
| STEROWANIE WYJŚCIAMI PROGRAMOWALNYMI | | | |
| [6][1][Funkcja wyjścia PGM1, cyfra z zakresu 0..7][#] | [0] Wyjście wyłączone. [1] Sygnalizuje wykrycie braku napięcia w linii tel. [2] Sygnalizuje wejście do alarmu. [3] Sygnalizuje brak powiadomienia o alarmie do SMA [4] Sygnalizuje brak powiadomienia o alarmie do numeru alarmowego [5] Sygnalizuje wejście dialera do stanu UZBROJONY. [6] Sterowane przez użytkownika kodem. [7] Sygnalizuje istnienie jednego lub więcej problemów technicznych. | | |
| [6][2][Funkcja wyjścia PGM2, cyfra z zakresu 0..7][#] | | | |
| [6][3][XXX][#] | Określa czas załączenia wyjścia PGM XXX=000..255sekund. | | |
| [6][4][XXX][#] | | | |
| OPCJE PARAMETRÓW WSPÓŁPRACY Z LINIĄ TELEFONICZNĄ | | | |
| [5][0][Wybór, cyfry 1,2,4,8][#] | [1]- wydłużony (8sek) czas oczekiwania na sygnał DT (normalnie 4s). [2]- ignorowanie braku DT po włączeniu się w linię tel. (normalnie oczekiwanie na DT) [4]- tonowy (DTMF) system wybierania numeru tel. (normalnie impulsowy). [8]- wyłączenie detekcji zgłoszenia wywołanego abonenta (transmisja automatycznie po wybraniu numeru tel.) | | |
| [5][1][X][#] | Zadana ilość powiadomień komunikatem alarmowym X=1...4. | | |
| [5][2][X][#] | Ilość sygnałów wywołania w funkcji telefonu do dialera X=0,1...9 Zaprogramowanie wartości „0” blokuje możliwość odpowiedzi dialera na wywołania telefoniczne z zewnątrz. | | |
| [5][3][XXX][#] | Czas działania funkcji podwójnego wywołania (FPW) XXX=000...255sekund Zaprogramowanie wartości [000] wyłącza funkcję FPW. | | |
| WSPÓŁPRACA Z SYSTEMEM PRZYWOŁAWCZYM „PAGER” | | | |
| [5][4][N][#] | Określa pierwszy numer do systemu PAGER z listy telefonów alarmowych. | | |
| [5][4][#] | Wyłącza pierwszy numer do systemu PAGER. | | |
| [5][5][N][#] | Określa drugi numer do systemu PAGER z listy telefonów alarmowych. | | |
| [5][5][#] | Wyłącza drugi numer do systemu PAGER. | | |
| [5][6] | Programowanie komunikatu do stacji PAGER. Programowanie komunikatu odbywa się przez wprowadzenie ciągu znaków wg zasady: [*][*] - przełącza klawiaturę w tryb literowy [0][*] - powrót z trybu literowego do cyfrowego, [N][*] - w trybie literowym uzyskuje lewą literę klawiatury, [N][#] - w trybie literowym uzyskuje prawą literę klawiatury, [N] - w trybie literowym uzyskuje środkową literę, [*] - wprowadza odstęp (spację) w trybie cyfrowym, [0] - wprowadza odstęp (spację) w trybie literowym, [0][#][#] - koniec komunikatu w trybie literowym, [#] - koniec komunikatu w trybie cyfrowym, | | |
| KOMUNIKATY SYSTEMOWE | | | |
| [5][7] | Start nagrywania komunikatu o uzbrojeniu dialera np.: "DIALER UZBROJONY", koniec automatycznie po czasie 2 s i automatyczne odtworzenie nagranych komunikatu. | | |
| [5][8] | Start nagrywania komunikatu o rozbrojeniu dialera np.: "DIALER ROZBROJONY", koniec automatycznie po czasie 2 s i automatyczne odtworzenie nagranych komunikatu. | | |
| [5][9] | Start odtwarzania komunikatu o uzbrojeniu dialera. | | |
| [6][0] | Start odtwarzania komunikatu o rozbrojeniu dialera. | | |
| INNE OPCJE SYSTEMOWE | | | |
| [7][0][Wybór opcji][#] | [1]- blokuje klawiaturę po trzech nieudanych próbach wprowadzenia kodu na czas 1 min. [2]- blokuje detekcję braku napięcia w linii telefonicznej [4]- blokuje możliwość reprogramowania zegara czasu rzeczywistego, [8]- blokuje wejście do funkcji zapisu komunikatu alarmowego, | | |
| [7][1][Wybór opcji][#] | [1]- ilość kolejek telefonowania ograniczona do ośmiu (normalnie cztery), [2]- komunikat transmitowany do czterech razy (normalnie do dwóch razy), [4]- zezwala na stosowanie kodu [KU0] w trybie zdalnego sterowania dialerem TRC [8]- włącza opcję samo-uzbrajania dialera, | | |

BLOKOWANIE FUNKCJI UŻYTKOWNIKA

| | | |
|--|--|--|
| [7][5][Wybór, cyfry 1,2,4,8][#] | [1]- reprogramowanie nr alarmowego 5 zabronione, [2]- reprogramowanie nr alarmowego 6 zabronione, | [4]- reprogramowanie nr alarmowego 7 zabronione, [8]- reprogramowanie nr alarmowego 8 zabronione, |
| [7][6][Wybór, cyfry 1,2,4,8][#] | [1]- reprogramowanie nr alarmowego 1 zabronione, [2]- reprogramowanie nr alarmowego 2 zabronione, | [4]- reprogramowanie nr alarmowego 3 zabronione, [8]- reprogramowanie nr alarmowego 4 zabronione, |
| [7][7][Wybór, cyfry 1,2,4,8][#] | [1]- reprogramowanie [KU0] zabronione, [2]- reprogramowanie [KU1] zabronione, | [4]- reprogramowanie [KU2] zabronione, [8]- reprogramowanie [KU3] zabronione, |
| [7][8][Wybór, cyfry 1,2,4,8][#] | [1]- reprogramowanie [KU4] zabronione, [2]- reprogramowanie [KU5] zabronione, | [4]- reprogramowanie [KU6] zabronione, [8]- reprogramowanie [KU7] zabronione, |
| ODCZYT HISTORII ZDARZEN | | |
| Odczyt kolejnych cyfr następuje przez wyświetlenie ich w postaci HEX. na wskaźnikach led urządzenia. Program wyświetla kolejno cyfry HH.MM. Pulsowanie wskaźników oznacza, że dane zdarzenie nie wystąpiło od momentu skasowania czasów zdarzeń. | | |
| [8][1] | Odczyt godziny ostatniego rozpoznanego zaniku napięcia w linii telefonicznej. | [*]- przejście do kolejnej cyfry. [#]- wyjście z funkcji. |
| [8][2] | Odczyt godziny ostatniego wejścia do trybu alarmu. | |
| [8][3] | Odczyt godziny ostatnio zdekodowanego zaniku zasilania sieciowego. | |
| [8][4] | Odczyt godziny wejścia do stanu UZBROJONY. | |
| [85][*][#] | Kasuje (zeruje) czasy wszystkich zdarzeń. | |
| INNE | | |
| [9][0] [Nowy Kl][#] | Programuje nowy kod instalatora. | |
| [9][1] | Odczyt kodu instalatora. Cyfry kodu są prezentowane na wskaźnikach led. | [*]- kolejna cyfra. [#]- wyjście z funkcji |
| [9][2][*][#] | Blokuje ponowne wejście do trybu programowania instalatora. Usunięcie tej blokady jest możliwe tylko przez RESET pamięci EEPROM. | |
| [9][3][*][#] | Powrót do ustawień fabrycznych konfiguracji dialera. | |
| [9][9][*][#] | Wejście do sesji komunikacji z komputerem programującym. | |
| [*][#] | Wyjście z trybu programowania instalatora. Po wydaniu tej komendy dialer wykonuje procedurę restartu i wchodzi do trybu UZBROJONY lub trybu wskazywanego przez linię A3 jeśli nadano jej funkcję „Wejście przezbrajające”. | |

Programowanie parametrów monitoringu cyfrowego

| | |
|---|--|
| PIERWSZA STACJA MONITORUJĄCA(SMA2) | |
| [0][1][Numer tel.][#] | Zapisuje numer telefonu do SMA1, maks. 16 znaków. |
| [0][1][#] | Kasuje numer telefonu do SMA1. |
| [0][4][XXXX][#] | Kod identyfikacyjny dla SMA1 (4 cyfry typu HEX.). |
| [0][5][Format, cyfra HEX.][#] | Format transmisji dla SMA1 |
| DRUGA STACJA MONITORUJĄCA(SMA2) | |
| [0][6][Cyfry numeru][#] | Zapis numeru tel. SMA2, maks. 16 znaków |
| [0][6][#] | Kasuje numer tel. dla SMA2 |
| [0][9][XXXX][#] | Kod identyfikacyjny dla SMA2 (4 cyfry). |
| [1][0][Format][#] | Format transmisji dla SMA2 (programować jak dla SMA1). |
| WYBÓR TRYBU MONITOROWANIA | |
| [1][1][Tryb, cyfry 0,1,2,4,8][#] | [0]- MONITOROWANIE wyłączone [1]- STANDARD (transmisja wyłącznie do SMA1) [2]- DUAL (transmisja wszystkich kodów do SMA1 i do SMA2) [4]- BACKUP(transmisja do SMA1lub gdy brak łączności z SMA1 transmisja do SMA2) [8]- SPLIT(kody alarmów [20], [21], [22] transmitowane do SMA1, pozostałe do SMA2) |
| [1][2][HHMM][#] | Godzina transmisji testowej do SMA. |
| KODY ZDARZEN | |
| Kody zdarzeń składają się z dwóch cyfr w systemie HEX. Zaprogramowanie cyfry [0] powoduje pominięcie jej w czasie transmisji. | |
| [2][0][Kod][#] | „Stan wyzwolenia wejścia A1” |
| [2][1][Kod][#] | „Stan wyzwolenia wejścia A2” |
| [2][2][Kod][#] | „Stan wyzwolenia wejścia A3” |
| [2][3][Kod][#] | „Przepełnienie bufora zdarzeń stacji SMA1” |
| [2][4][Kod][#] | „Przepełnienie bufora zdarzeń stacji SMA2” |
| [2][5][Kod][#] | „Uzbrojenie lokalne dialera” (klawiatura lub linia A3). |
| [2][6][Kod][#] | „Rozbrojenie lokalne dialera” (klawiatura lub linia A3). |
| [2][7][Kod][#] | „Uzbrojenie zdalne dialera” (przez DTMF). |
| [2][8][Kod][#] | „Rozbrojenie zdalne dialera” (przez DTMF). |
| [2][9][Kod][#] | „Transmisja testowa”. |
| [3][0][Kod][#] | „Brak połączenia z SMA1”. |
| [3][1][Kod][#] | „Brak połączenia z SMA2”. |
| [3][2][Kod][#] | „Brak napięcia zmiennego sieci zasilającej”. |
| [3][3][Kod][#] | „Powrót napięcia zmiennego sieci zasilającej”. |
| [3][4][Kod][#] | „Po alarmie”, transmitowany jest z chwilą zakończenia pauzy między alarmami. Kod ten oznacza gotowość dialera do obsługi nowego alarmu. |
| [3][5][Kod][#] | „Restart dialera” |
| [3][6][Kod][#] | „Powrót wejścia A1 do stanu normalnego” |
| [3][7][Kod][#] | „Powrót wejścia A2 do stanu normalnego” |
| [3][8][Kod][#] | „Powrót wejścia A3 do stanu normalnego” |

Formaty:

- [0]- SILENT KNIGHT/ADEMCO SLOW, 10BPS (1400 HZ HANDSHAKE) 3/1,3/2,4/1,4/2 NON-EXTENDED
- [1]- SESCOA, FRANKIN, DTI, VERTEX, 20BPS (2300HZ HANDSHAKE) 3/1,3/2,4/1,4/2 NON-EXTENDED
- [2]- SILENT KNIGHT FAST ,20BPS (1400HZ HANDSHAKE) 3/1,3/2,4/1,4/2 NON-EXTENDED
- [3]- RADIONICS (1400HZ HANDSHAKE) 3/1,4/2 NON-EXTENDED
- [4]- RADIONICS (1400HZ HANDSHAKE) 3/1,4/2 NON-EXTENDED PARITY
- [5]- RADIONICS (2300HZ HANDSHAKE) 3/1,4/2 NON-EXTENDED
- [6]- RADIONICS (2300HZ HANDSHAKE) 3/1,4/2 NON-EXTENDED PARITY
- [7]- NIE PROGRAMOWAĆ
- [8]- SILENT KNIGHT/ADEMCO SLOW ,10BPS (1400HZ HANDSHAKE) 3/1 EXTENDED
- [9]- SESCOA, FRANKLIN DCI, VERTEX, 20 BPS (2300HZ HANDSHAKE) 3/1 EXTENDED
- [A]- SILENT KNIGHT FAST ,20BPS (1400HZ HANDSHAKE) 3/1 EXTENDED
- [B]- RADIONICS (1400HZ HANDSHAKE) 3/1 EXTENDED
- [C]- RADIONICS (1400HZ HANDSHAKE) 3/1 EXTENDED PARITY
- [D]- RADIONICS (2300HZ HANDSHAKE) 3/1 EXTENDED
- [E]- RADIONICS (2300HZ HANDSHAKE) 3/1 EXTENDED PARITY
- [F]- NIE PROGRAMOWAĆ