

SDC66

Kaartlezer

Eenvoudige installatie

Elegant design

Overal toepasbaar



roger®

Algemene informatie

De SDC66 lezer zorgt voor een elektronische controle van uw toegang mbv prox sleutels. Deze lezer is best toe te passen waar het aantal gebruikers, die een deur mogen gebruiken, beperkt dient te worden. De lezer zorgt er voor dat het gebruik van mechanische sleutels en sloten niet langer nodig is en de toegang beter gecontroleerd kan worden. De SDC66 kan zowel binnen als buiten geplaatst worden.

Design

De eenvoudige en elegante SDC66 kan geplaatst worden in zowel moderne als traditionele gebouwen. De lezer is beschikbaar in 3 kleuren om helemaal op te gaan in elk type interieur of voorgevel.



Donkergrijs:
SDC66-G



Zilver:
SDC66-S



Wit:
SDC66-W

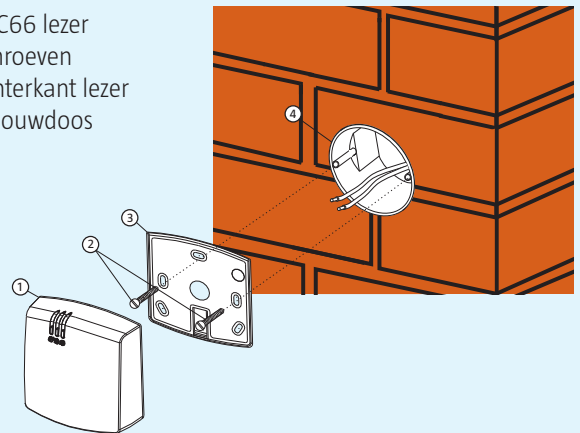
Snelle installatie, programmering overbodig

Een nieuwe lezer is klaar om onmiddellijk te functioneren zonder extra programmering. Het is echter wel mogelijk de programmering aan te passen naar eigen wensen of eisen van de installatie. Hiervoor kan gebruik gemaakt worden van de MASTER kaart die standaard meegeleverd wordt.

Montage

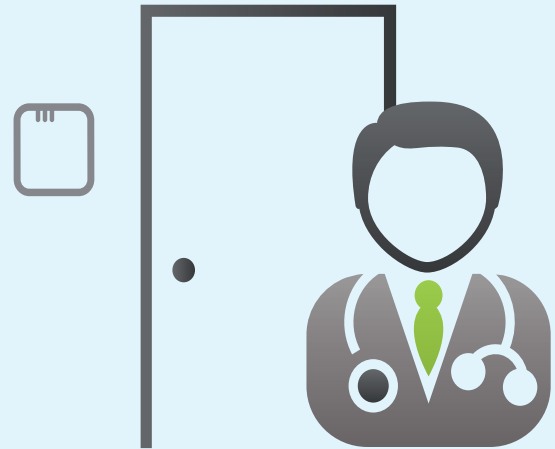
De plaatsing van de SDC66 lezer is zeer eenvoudig. Dit betekent dat de plaatsing door zowel professionelen als doe-het-zelvers uitgevoerd kan worden. De lezer wordt geleverd met transfo, montage accessoires en voorgeprogrammeerde prox sleutels. Het enige vereiste component wat niet in de set inbegrepen is, is het elektrische slot of deurmagneet. De SDC66 lezer kan gemonteerd worden op de bijgeleverde inbouwdoos of rechtstreeks op een muur of deurkozijn. Bij binnengebruik kan de transfo in de inbouwdoos geplaatst worden wat voor een zeer eenvoudige en nette afwerking zorgt.

- ① SDC66 lezer
- ② Schroeven
- ③ Achterkant lezer
- ④ Inbouwdoos



Eigenschappen

- Identificatie via prox sleutels
- Mogelijkheid tot het programmeren van 120 prox sleutels
- Optionele mogelijkheid tot gebruik met onbeperkt aantal gebruikers (elke prox sleutel opent de deur)
- Selectief inleren/verwijderen van prox sleutels mogelijk
- Aansluiting voor deurstand controle via een magneetcontact
- Aansluiting voor Exit knop
- Relais uitgang 1.5A/30V
- Transistor uitgang 1A/15V
- Signalering van verschillende alarmen
- Mogelijkheid om de lezer op de inbouwdoos te plaatsen of rechtstreeks op de muur of het deurkozijn
- Binnen en buiten gebruik
- Voeding vanaf een 12VAC transfo of 12VDC voeding mogelijk
- Anti sabotage contact
- CE keur



Toepassingen

- Kantoren, scholen, administratieve gebouwen
- Winkels
- Woningen, garages
- Kastjes, technische ruimtes
- Poorten, toegangen
- Toiletten
- Andere ruimtes met een laag beveiligingsniveau

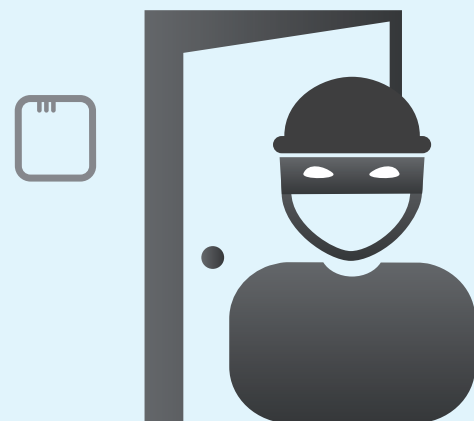
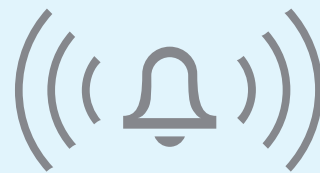
Set bevat

- SDC66 lezer
- Transfo
- Inbouwdoos met bevestigingschroeven
- MASTER kaart voor extra programmering
- 5 prox sleutels
- Gebruikerhandleiding



Alarmering

De SDC66 lezer is uitgerust met een speciaal anti sabotage contact. Dit contact zal geactiveerd worden indien de lezer geopend wordt. Dit contact kan aangesloten worden aan een alarm systeem of een ander systeem die de verwerking van de sabotage kan uitvoeren. Optionele alarmsignalering (bvb sirene, zoemer) kan op de lezer aangesloten worden. Deze zal geactiveerd worden indien de deur geforceerd geopend werd of indien de deur te lang blijft open staan (tijd instelbaar).



| Bestelinformatie | |
|---------------------|---|
| Artikel | Beschrijving |
| SDC66-G-SET | Lezer met accessoires en transfo, donkergrijs. |
| SDC66-W-SET | Lezer met accessoires en transfo, wit. |
| SDC66-S-SET | Lezer met accessoires en transfo, zilver. |
| SDC66-G-LOCK | Lezer met accessoires maar zonder transfo, donkergrijs. |
| SDC66-W-LOCK | Lezer met accessoires maar zonder transfo, wit. |
| SDC66-S-LOCK | Lezer met accessoires maar zonder transfo, zilver. |
| EMKF-4 | Proximity sleutelhanger. |
| EMC-10 | Proximity kaart. |
| EMC-7 | MASTER kaart voor het programmeren van de lezer. |
| EA-1 | Externe antenne voor de SDC66 lezer. |

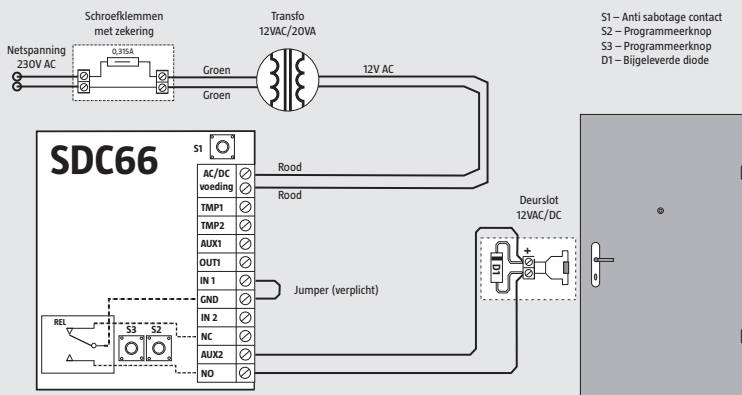


Fig. 1 Lezer installatie – minimale variatie

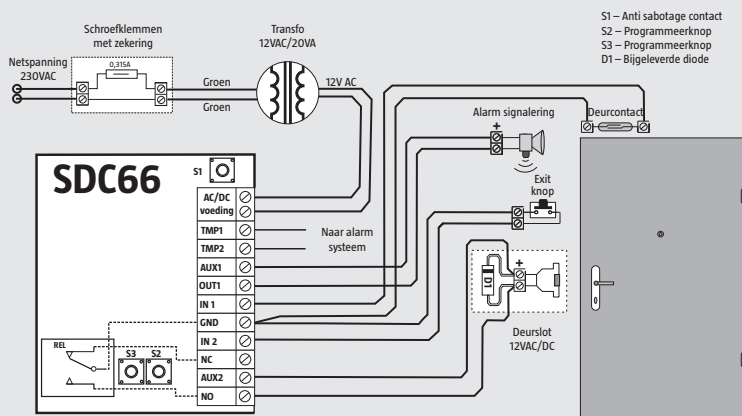


Fig. 2 Lezer installatie – uitgebreide variatie

Lezer installatie – minimale variatie (Fig. 1)

Na de installatie en aansluiting volgens figuur 1 is de lezer klaar voor gebruik. De lezer wordt geleverd met 5 prox sleutels die voorgeprogrammeerd zijn en klaar voor gebruik. Indien de prox sleutel voor de lezer gehouden wordt zal de deur gedurende 2s geopend worden.

Lezer installatie – uitgebreide variatie (Fig. 2)

Bij aansluiting volgens de uitgebreide variatie kan de lezer uitgerust worden met extra componenten om het systeem te beheren, zoals: een Exit knop, een deurcontact en alarmsignalering (sirene, zoemer). De aanwezigheid van elk component is niet vereist en kan in functie van de behoeftes van de installatie achterwege gelaten worden.

De **Exit knop** zorgt ervoor dat de deur ontgrendeld wordt net zoals bij het gebruik van een geldige prox sleutel. De Exit knop wordt langs de binnenzijde van de ruimte geplaatst.

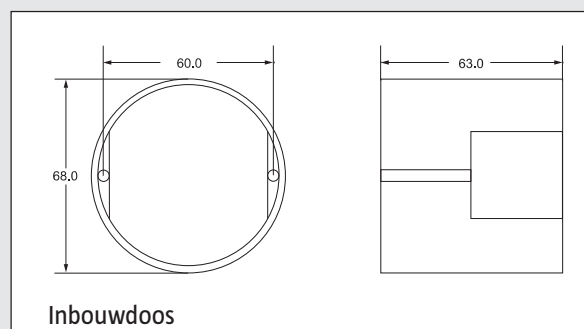
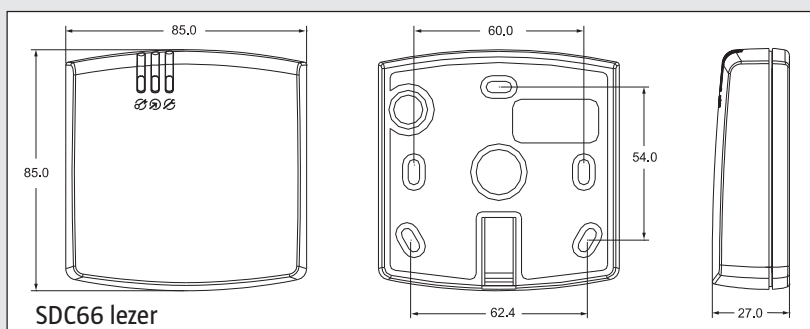
Het **Deurcontact** detecteert of de deur open of dicht is. Installatie van een deurcontact zorgt ervoor dat de lezer een alarm kan genereren bij een bepaalde situatie (deur geforceerd open of open gehouden).

De **Alarmsignalering** (sirene, zoemer) wordt geactiveerd in geval van een alarm. Bijvoorbeeld indien de deur geforceerd werd geopend of indien de deur te lang blijft open staan.

Technische specificaties

| Parameter | Specificatie | Opmerkingen |
|------------------------------|--|--|
| Voeding | 12V AC/DC | 10-15V AC/DC is aanvaardbaar |
| Stroomverbruik | 50mA | enkel de SDC66 lezer |
| OUT1 schakelvermogen | 1A | Deze uitgang schakelt naar 0V bij activatie |
| AUX1 uitgang | 1A | Deze uitgang levert continu positieve voeding |
| Anti sabotage contact | Spanningsvrije contacten, NC, 50mA/24V, IP67 | |
| Leesafstand | tot 7cm | Bij optimale positionering van de prox sleutel |
| Beschermingsgraad | IP65 | |
| Afmetingen (BxHxD) | 85x85x27mm | |
| Werkings temperatuur | -30°C tot +60°C | Kan blootgesteld worden aan zonlicht |
| Vochtigheidsgraad | 5% tot 95% | Zonder condens |
| Gewicht | 120g | |
| Keurmerk | CE | |

Afmetingen (mm)



roger[®]

ROGER sp.j.
Gościszewo 59
82-400 Sztum
Poland

T. +48 55 272 0132
F. +48 55 272 0133
E. roger@roger.pl
I. www.roger.pl