

# SDC66

Zamek elektroniczny na kartę zbliżeniową

Prosta instalacja

Elegancki wygląd

Szeroki zakres  
zastosowań



**roger**®

## Przeznaczenie

Zamek na kartę umożliwia realizację elektronicznej kontroli przejścia (drzwi) przy zastosowaniu zbliżeniowych kart-kluczy. Zamek najczęściej znajduje zastosowanie tam, gdzie zachodzi potrzeba ograniczenia kręgu osób mogących wejść do pomieszczenia, uwalniając jednocześnie osoby uprawnione od konieczności posiadania wielu tradycyjnych kluczy mechanicznych. Zamek SDC66 może być stosowany zarówno wewnątrz jak i na zewnątrz budynków.

## Estetyka

Prosty, a zarazem elegancki wygląd sprawia, że zamek może być instalowany zarówno w budownictwie nowoczesnym jak i tradycyjnym. Dzięki trzem wersjom kolorystycznym obudowy, można go dopasować do różnych typów wnętrz i elewacji.



Wersja  
ciemnoszara:  
**SDC66-G**



Wersja  
srebrna:  
**SDC66-S**



Wersja  
biała:  
**SDC66-W**

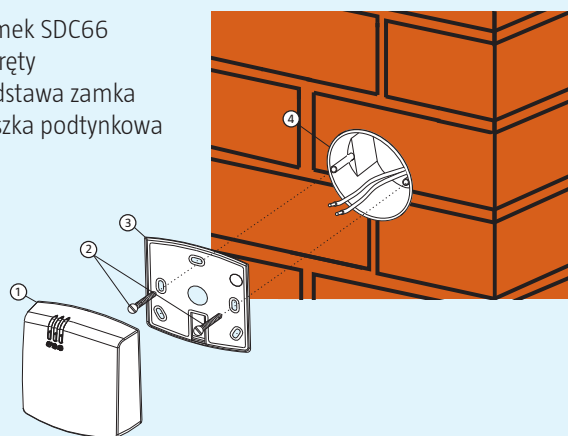
## Szybkie uruchomienie bez programowania

Fabrycznie nowy zamek jest gotowy do pracy natychmiast po zamontowaniu i nie wymaga dodatkowego programowania. Istnieje jednakże możliwość jego przeprogramowania celem dostosowania go do indywidualnych wymogów konkretnej instalacji. Programowanie zamka wymaga zastosowania karty MASTER, która jest dostarczana w komplecie z fabrycznie nowym urządzeniem.

## Instalacja

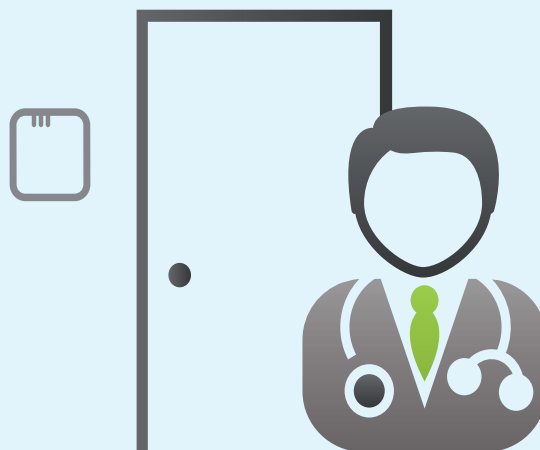
Prosta instalacja sprawia, że zamek może być zamontowany zarówno przez zawodowych elektryków jak i amatorów majsterkowania. SDC66 oferowany jest w zestawie z transformatorem zasilającym, akcesoriami montażowymi oraz kompletem zaprogramowanych kart-kluczy. Jedynym komponentem niezbędnym do instalacji, a nie zawartym w zestawie jest rygiel elektryczny, który należy wybrać i nabyć we własnym zakresie. Zamek może być montowany z wykorzystaniem puszek podtynkowej albo bezpośrednio na powierzchni ściany lub futryny. W przypadku instalacji wykonywanych wewnątrz budynków transformator zasilający może być umieszczony w puszcze podtynkowej, co znacznie uprasza montaż całego systemu.

- 1 Zamek SDC66
- 2 Wkręty
- 3 Podstawa zamka
- 4 Puszka podtynkowa



## Charakterystyka

- Identyfikacja za pośrednictwem zbliżeniowych kart-kluczy
- Możliwość zaprogramowania do 120 kart-kluczy
- Opcja pracy z dowolną ilością kart-kluczy (każda karta-klucz otwiera drzwi)
- Selektywne dodawanie i usuwanie kart-kluczy
- Możliwość współpracy z czujnikiem otwarcia drzwi
- Możliwość podłączenia przycisku wyjścia od środka
- Wyjście przekaźnikowe 1.5A/30V
- Wyjście tranzystorowe 1A/15V
- Sygnalizacja stanów alarmowych
- Możliwość montażu zamka na puszcze podtynkowej albo bezpośrednio na ścianie lub futrynie
- Praca na zewnątrz i wewnątrz budynków
- Zasilanie z transformatora 12VAC lub zasilacza 12VDC
- Ochrona antysabotażowa (tamper)
- Znak CE



## Zastosowanie

- Biura, szkoły, urzędy
- Sklepy
- Szpitale
- Domy prywatne, garaże
- Schowki, pomieszczenia gospodarcze
- Bramki, wjazdy
- Toalety
- Inne pomieszczenia o relatywnie niskim poziomie ochrony antywłamaniowej

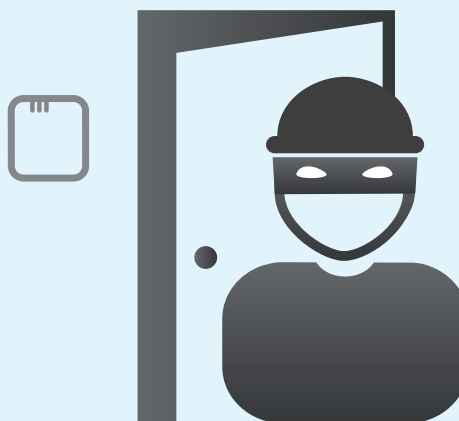
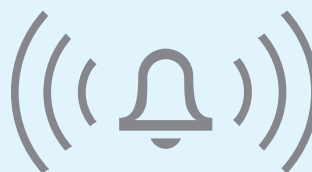
## Wyposażenie zestawu

- Zamek SDC66
- Transformator zasilający
- Puszka podtynkowa z kompletem wkrętów mocujących
- Karta programująca MASTER
- Karta-klucz (5 szt.)
- Instrukcja obsługi

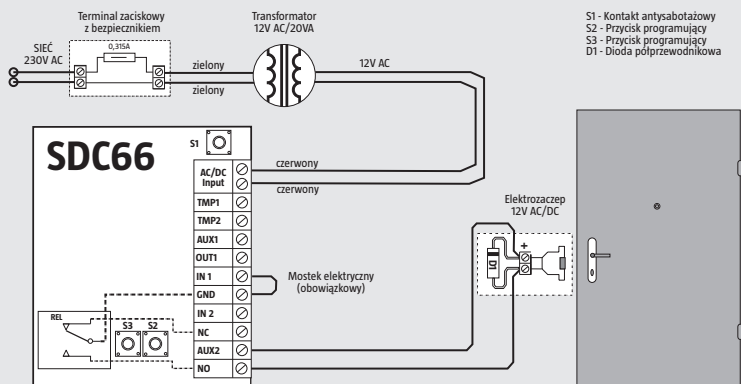


## Alarmowanie

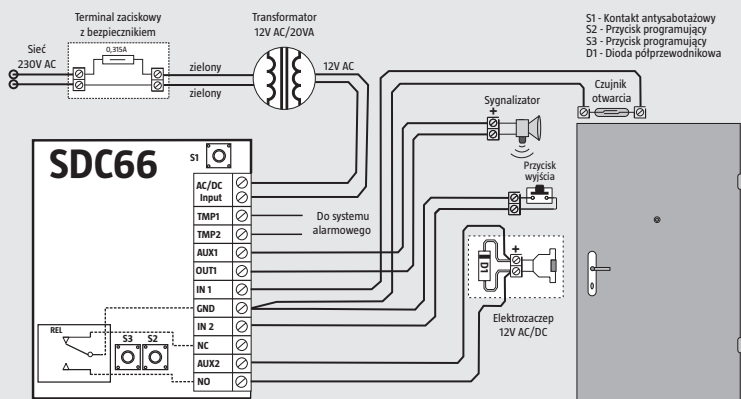
SDC66 jest wyposażony w specjalny łącznik, który umożliwia rozpoznanie prób ingerencji do jego wnętrza oraz oderwania go od podłoża. Łącznik ten może być podłączony do systemu alarmowego lub innego urządzenia, którego celem będzie sygnalizacja aktów sabotażu. Opcjonalnie, do zamka SDC66 można dołączyć urządzenie sygnalizacyjne (np. sygnalizator alarmowy), które będzie uruchamiane w przypadku siłowego otwarcia drzwi lub, gdy drzwi pozostaną w stanie otwarcia.



Dostępne wersje i oznaczenia	
Indeks	Opis
<b>SDC66-G-SET</b>	Zamek w zestawie z akcesoriami i transformatorem zasilającym. Obudowa ciemnoszara.
<b>SDC66-W-SET</b>	Zamek w zestawie z akcesoriami i transformatorem zasilającym. Obudowa biała.
<b>SDC66-S-SET</b>	Zamek w zestawie z akcesoriami i transformatorem zasilającym. Obudowa srebrny metalik.
<b>SDC66-G-LOCK</b>	Zamek w zestawie z akcesoriami, lecz bez transformatora zasilającego. Obudowa ciemnoszara.
<b>SDC66-W-LOCK</b>	Zamek w zestawie z akcesoriami, lecz bez transformatora zasilającego. Obudowa biała.
<b>SDC66-S-LOCK</b>	Zamek w zestawie z akcesoriami, lecz bez transformatora zasilającego. Obudowa srebrny metalik.
<b>EMKF-4</b>	Karta-klucz w postaci breloka zbliżeniowego.
<b>EMC-10</b>	Karta-klucz w postaci karty bankomatowej.
<b>EMC-7</b>	Karta MASTER do programowania zamka.
<b>EA-1</b>	Moduł zewnętrznej anteny do zamka SDC66.



Rys.1 Instalacja zamka SDC66 - wariant minimalny



Rys.2 Instalacja zamka SDC66 - wariant rozszerzony

## Instalacja - wariant minimalny (Rys. 1)

Po zainstalowaniu zamka według schematu montażowego przedstawionego na rysunku (Rys. 1) oraz włączeniu zasilania zamek gotowy jest do pracy. Komplet SDC66 zawiera 5 kart-kłuczy, które są fabrycznie wgrane do pamięci urządzenia i można je natychmiast rozdać użytkownikom. Po zbliżeniu karty-kłucza do zamka drzwi zostają odblokowane na czas około 2s.

## Instalacja - wariant rozszerzony (Rys. 2)

Wariant rozszerzony umożliwia wzbogacenie systemu kontroli przejścia o dodatkowe komponenty takie jak: przycisk wyjścia, syrena alarmowa i czujnik otwarcia drzwi. Obecność każdego z wymienionych elementów nie jest jednak konieczna i może być pominięta w zależności od indywidualnych wymagań danej instalacji.

**Przycisk wyjścia** - umożliwia odblokowanie drzwi na tych samych zasadach, co po odczycie uprawnionej karty-kłucza, zwykle służy do otwarcia drzwi od środka.

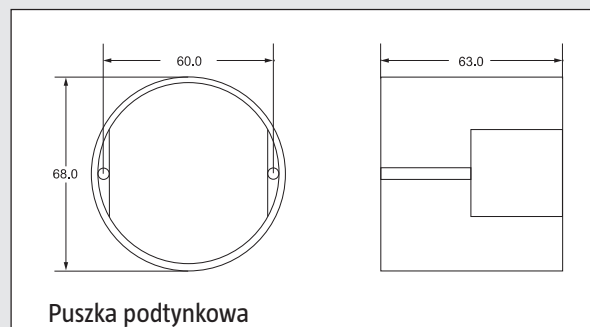
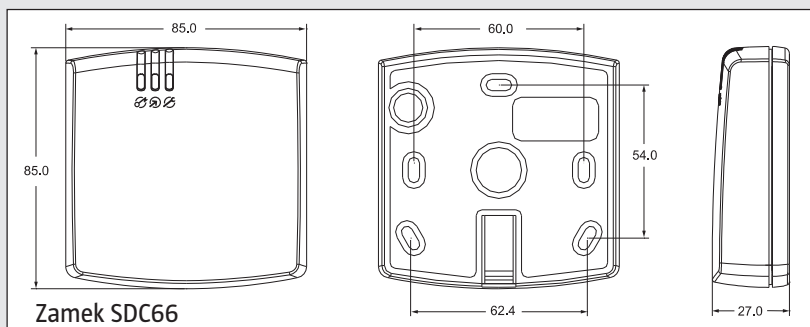
**Czujnik otwarcia** - rozpoznaje czy drzwi są zamknięte czy otwarte. Zainstalowanie czujnika umożliwia rozpoznawanie stanów alarmowych na dozorowanym przejściu.

**Sygnalizator alarmowy** - urządzenie sygnalizacyjne (syrena, głośnik, lampka), które zostaje załączone w przypadku wystąpienia sytuacji alarmowej takiej jak siłowe otwarcie drzwi lub pozostawienie drzwi w stanie otwarcia.

### Dane techniczne

Parametr	Wartość	Uwagi
Napięcie zasilania	12V AC/DC	Dopuszczalne 10..15V AC/DC
Pobór prądu	Ok. 50mA	Dotyczy samego zamka
Obciążenie linii OUT1	1A	W momencie powstania alarmu linia podaje minus zasilania
Obciążenie linii AUX1	1A	Linia na stałe podaje plus zasilania
Kontakt anty-sabotażowy	Bezpotencjałowy styk typu NC, 50mA/24V, IP67	
Zasięg odczytu kart-kłuczy	Do 7 cm	W optymalnym położeniu karty-kłucza względem czoła czytnika
Stopień ochrony	IP65	
Wymiary	85x85x27mm	
Temperatura pracy	od -30°C do +60°C	Możliwość zainstalowania w miejscach nasłonecznionych
Wilgotność	od 5% do 95%	Bez kondensacji
Waga	≈120g	
Certyfikat	CE	

### Wymiary (mm)



**roger**<sup>®</sup>

ROGER sp.j.  
Gościszewo 59  
82-400 Sztum  
Polska

T. +48 55 272 0132  
F. +48 55 272 0133  
E. roger@roger.pl  
I. www.roger.pl