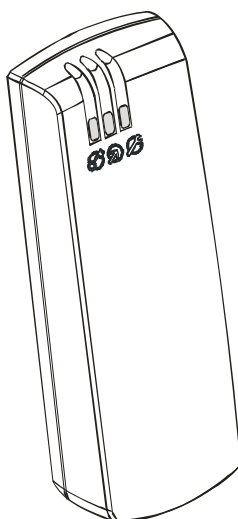


PRT62 v1.1
Zewnętrzny Czytnik
Zbliżeniowy

Oprogramowanie Firmowe v74.7



Instrukcja Programowania i Instalacji

1 SPIS TREŚCI

1	Spis Treści	2
2	Wprowadzenie	3
2.1	Budowa i Przeznaczenie	3
2.2	Charakterystyka	3
3	Tryby Pracy Czytnika	4
3.1	Tryb Terminalowy	4
3.1.1	Format Wiegand	4
3.1.2	Format Magstripe	5
3.1.3	Format RACS	5
3.2	Tryb Autonomiczny	6
3.2.1	Tryb Autonomiczny Pełny	6
3.2.2	Tryb Autonomiczny Uproszczony	7
3.2.3	Użytkownicy	7
3.2.4	Identyfikacja Użytkowników	8
3.2.5	Tryby: Uzbrojony i Rozbrojony	8
3.2.6	Przezbieranie Kontrolera	8
3.2.7	Opcja: Sygnalizacja alarmu na wewnętrznym przetworniku akustycznym	9
3.2.8	Opcja: Zakaz dostępu gdy czytnik uzbrojony	9
3.2.9	Alarmy	9
3.2.10	Sygnaly Dźwiękowe	10
3.2.11	Sygnalizacja Optyczna LED	10
3.2.12	Sygnalizacja Problemów Technicznych	10
4	Programowanie	11
4.1	Programowanie Trybu Pracy	12
4.2	Reset Ustawień – Programowanie kart MASTER i INSTALLER	13
4.2.1	Ustawienia Fabryczne	13
4.3	Programowanie Instalatora	14
4.4	Programowanie Użytkownika	16
4.4.1	Komendy Programowania Użytkownika	16
5	Zalecenia Instalacyjne	18
6	Dodatek	19

2 WPROWADZENIE

2.1 Budowa i Przeznaczenie

Czytnik PRT62 jest przeznaczony do pracy w instalacjach kontroli dostępu, umożliwia identyfikację osób za pomocą kart zbliżeniowych standardu EM 125 kHz UNIQUE. Czytnik może być skonfigurowany do pracy samodzielnej (tryb *Autonomiczny*) lub współpracować z kontrolerem dostępu wyposażonym w odpowiedni interfejs komunikacyjny (tryb *Terminalowy*). W trybie *Terminalowym* czytnik pełni rolę urządzenia podrzędnego, którego celem jest dokonanie odczytu karty a następnie przesłanie danych do urządzenia nadrzędnego (kontroler dostępu) celem ich dalszego przetwarzania. W trybie *Terminalowym* czytnik oferuje kilka standardów komunikacyjnych a wśród nich popularne formaty *Wiegand* oraz *Magstripe* (emulacja czytników kart magnetycznych). W przypadku gdy PRT62 jest skonfigurowany do pracy autonomicznej może on samodzielnie nadzorować przejście, w trybie tym urządzenie oferuje dwa warianty instalacji, w wariacie pierwszym wbudowane linie we/wy pełnią rolę zwykłych wejść i wyjść (jest to tzw. tryb *Autonomiczny Uproszczony*) natomiast w drugim służą do komunikacji z zewnętrznym modułem we/wy typu XM-2 oraz opcjonalne, z dodatkowym czytnikiem serii PRT (jest to tzw. tryb *Autonomiczny Pełny*). Instalacja zestawu dwóch czytników PRT połączonych między sobą liniami CLK i DTA umożliwia realizację obustronnej kontroli przejścia (kontrola wejście-wyjście).

Uwaga: W trybie *Autonomicznym Pełnym* czytnik współpracuje z zewnętrznym ekspanderem we/wy typu XM-2, konfiguracja ta znacznie zwiększa poziom bezpieczeństwa kontroli drzwi gdyż separuje człon logiczny (czytnik) od członu wykonawczego sterującego otwarciem drzwi (ekspander XM-2).

Czytnik PRT62 jest przystosowany do pracy w warunkach zewnętrznych, posiada stopień ochrony IP65.

2.2 Charakterystyka

Tryb *Terminalowy* (czytnik jest podległy kontrolerowi)

- Interfejs *Wiegand 26/34/42/66 bit*
- Interfejs *Magstripe* (Emulacja ABA Track II)
- Interfejs *RACS* (do kontrolerów serii PRxx1/PRxx2)
- Wejście sterujące LED/BUZZER

Tryb *Autonomiczny* (czytnik funkcjonuje samodzielnie)

- 120 użytkowników
- Indeksacja użytkowników
- Obsługa *Czujnika Otwarcia* oraz *Przycisku Wyjścia*
- Możliwość współpracy z systemem alarmowym (wyjście przezbrajające)
- Sygnalizacja stanów alarmowych
- Obustronna kontrola przejścia (wymaga dodatkowego czytnika PRT)
- Współpraca z modułem we/wy typu XM-2
- Nieulotna pamięć ustawień

3 TRYBY PRACY CZYTNIKA

Czytnik PRT62 może być wykorzystany w dwóch zasadniczo różniących się wariantach konfiguracji:

- w trybie *Terminalowym*
- w trybie *Autonomicznym*

W trybie *Terminalowym* PRT62 musi być podłączony do zewnętrznego kontrolera dostępu wyposażonego w odpowiedni interfejs komunikacyjny natomiast w trybie *Autonomicznym* czytnik samodzielnie nadzoruje przejście w oparciu o dane wprowadzone w czasie programowania.

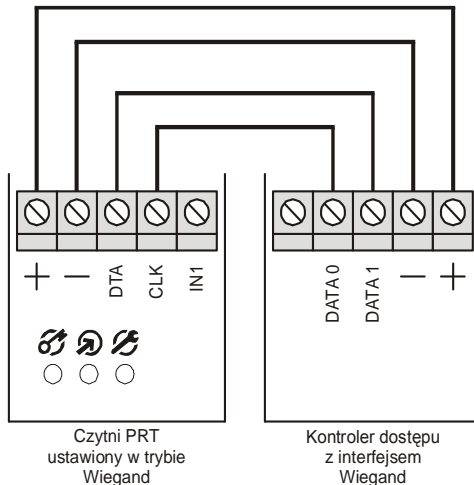
3.1 Tryb Terminalowy

W trybie Terminalowym czytnik współpracuje z urządzeniem nadrzędnym (kontroler dostępu), działanie czytnika polega na odczycie kodu zbliżonej karty a następnie transmisji danych do urządzenia nadrzędnego celem dalszego ich przetwarzania. Czytnik oferuje następujące interfejsy (formaty transmisji danych):

- *Wiegand 26bit*
- *Wiegand 34bit*
- *Wiegand 42bit*
- *Wiegand 66bit*
- *Magstripe* (Clock & Data - emulacja ABA Track II)
- *RACS* (Roger)

Uwaga: Format RACS przeznaczony jest do komunikacji z kontrolerami dostępu serii PRxx1/PRxx2 (Roger).

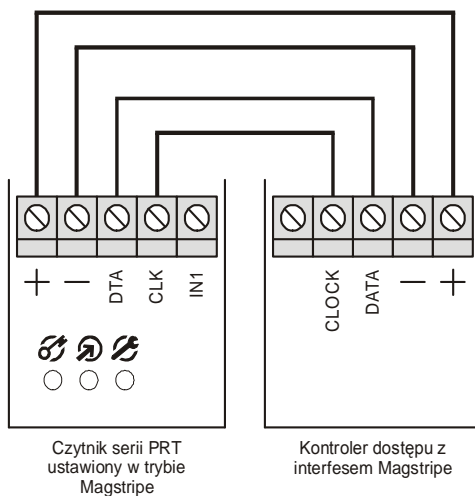
3.1.1 Format Wiegand



W formacie tym dane są przesyłane za pośrednictwem sekwencji impulsów nadawanych na liniach CLK i DTA. W zależności od wybranego wariantu transmisji *Wiegand* czytnik może nadawać 26, 34, 42 lub 66 bitów odpowiadających kodowi odczytanej karty. W przypadku gdy długość kodu odczytanej karty przewyższa ilość bitów dostępnych w wybranym formacie transmisji czytnik pomija bity znajdujące się na najstarszych (najbardziej znaczących) pozycjach.

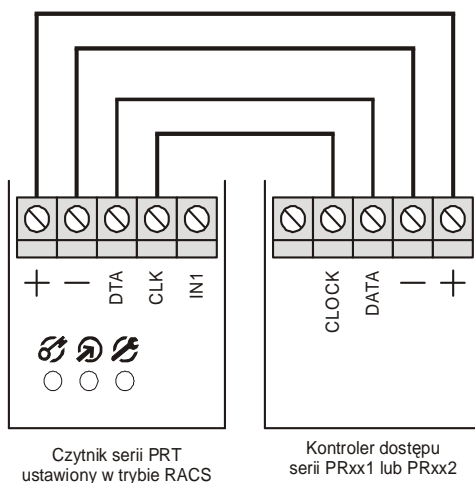
W trybie *Wiegand* LED STAN jest załączony na stałe i świeci na czerwono. W momencie odczytu karty czytnik generuje krótki ton akustyczny któremu towarzyszy mignięcie wskaźnika LED SYSTEM. Wskaźnik LED OTWARTE jest normalnie wyłączony i podlega sterowaniu z linii wejściowej IN1, podanie minusa zasilania na to wejście zapala wskaźnik OTWARTE oraz załącza generację sygnału na wewnętrznym przetworniku akustycznym (BUZZER).

3.1.2 Format Magstripe



W formacie *Magstripe* dane są przesyłane za pośrednictwem przebiegów elektrycznych nadawanych na liniach CLK i DTA. W odróżnieniu od formatu *Wiegand* protokół *Magstripe* przesyła wszystkie bity kodu karty. Sterowanie wskaźnikami LED oraz przetwornikiem akustycznym jest realizowane na tych samych zasadach co w formatach *Wiegand* (patrz akapit powyżej).

3.1.3 Format RACS

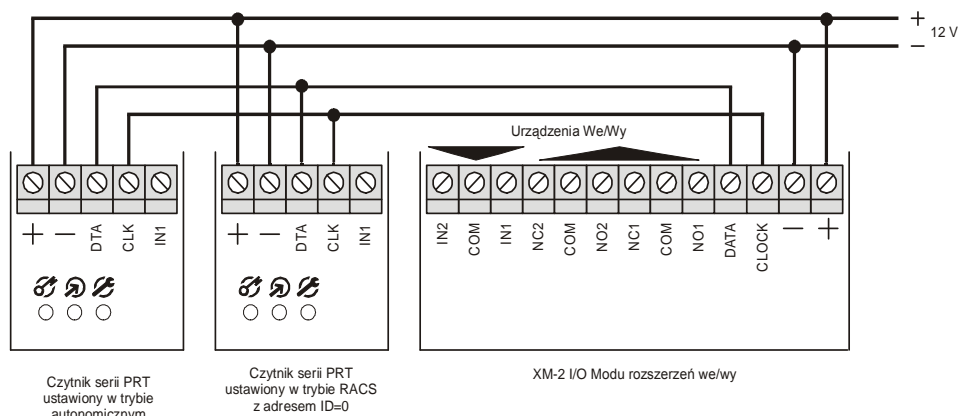


W formacie *RACS* czytnik komunikuje się z urządzeniem nadrzędnym (kontrolerem dostępu) za pośrednictwem linii CLK i DTA. W odróżnieniu od formatów *Wiegand* i *Magstripe* w formacie *RACS* czytnik musi posiadać swój adres (numer ID=0-3), adres czytnika ustawia się w trakcie programowania jego trybu pracy. Komunikacja w formacie *RACS* pomiędzy czytnikiem i kontrolerem ma charakter dwustronny. Sterowanie wskaźnikami LED czytnika oraz jego przetwornikiem elektroakustycznym jest realizowane przez urządzenie nadrzędne (kontroler dostępu), wyjątkiem od tej zasady jest sytuacja gdy czytnik straci komunikację z kontrolerem co sygnalizuje przez jednoczesne pulsowanie wszystkich wskaźników LED. W formacie *RACS* podanie minusa zasilania na wejście czytnika IN1 blokuje odczyt kart jest zablokowany tak długo jak stan niski utrzymuje się na linii IN1.

3.2 Tryb Autonomiczny

W trybie *Autonomicznym* czytnik samodzielnie nadzoruje przejście w oparciu o dane wpisane do jego pamięci w trakcie *Programowania Użytkownika* oraz *Programowania Instalatora*. Czytnik udostępnia dwa warianty pracy autonomicznej tzw. tryb *Autonomiczny Pełny* oraz tryb *Autonomiczny Uproszczony*.

3.2.1 Tryb Autonomiczny Pełny



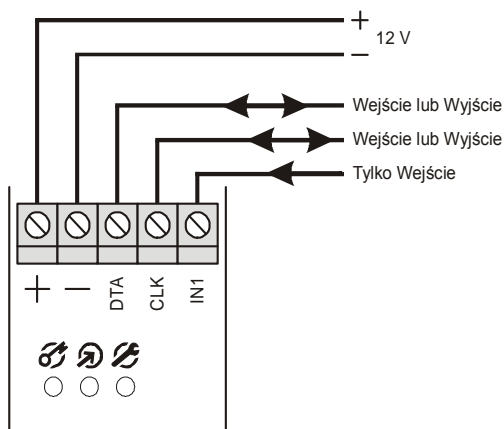
W trybie tym linie CLK i DTA służą do komunikacji z modulem we/wy typu XM-2 oraz opcjonalnie do komunikacji z dodatkowym czytnikiem typu PRT (kontrola obustronna przejścia), linia IN1 pełni rolę linii

wejściowej o programowalnej funkcji. Linie we/wy dostępne na module XM-2 mogą być skonfigurowane do kilku funkcji (patrz *Programowanie Instalatora* nastawy C5, C6, C7, C8 i C9). Tryb *Autonomiczny Pełny* oferuje podwyższony stopień ochrony przed sabotażem gdyż umożliwia rozdzielenie członu identyfikującego użytkownika (czytnik) od członu wykonawczego (przełącznik sterujący zamkiem elektrycznym i ewentualnie przełącznik sterujący sygnalizatorem alarmowym). Maksymalna odległość pomiędzy czytnikiem PRT a modulem XM-2 lub dodatkowym czytnikiem serii PRT nie może przekroczyć 150m. W przypadku obustronnej kontroli przejścia czytnik podstawowy musi być skonfigurowany do trybu *Autonomicznego Pełnego* natomiast dołączony do niego czytnik dodatkowy powinien być skonfigurowany do pracy w trybie *Terminalowym* format *RACS*, adres ID=0. Z czytnikiem PRT62 może współpracować dowolny czytnik serii PRT.

Uwaga: Moduł ekspandera XM-2 podłączonego do czytnika PRT pracującego w trybie *Autonomicznym Pełnym* musi mieć ustawiony adres ID=5 (jumpery JP1 i JP3 zwarte).

Połączenia elektryczne pomiędzy czytnikiem podstawowym a modulem XM-2 oraz opcjonalnym dodatkowym czytnikiem PRT można wykonać dowolnym typem przewodu sygnałowego.

3.2.2 Tryb Autonomiczny Uproszczony



Czytni serii PRT
ustawiony w trybie
autonomicznym
uproszczonym

W trybie tym czytnik pracuje samodzielnie bez możliwości dołączenia zewnętrznego modułu we/wy typu XM-2 oraz drugiego czytnika. W trybie *Autonomicznym Uproszczonym* linie CLK i DTA są pełnią rolę zwykłych linii we/wy, natomiast linia IN1 pełni zawsze rolę linii wejściowej. Linie CLK i DTA mogą być skonfigurowane do jednej z kilku dostępnych opcji, w odniesieniu do linii CLK i DTA wybór funkcji linii automatycznie rozstrzyga czy dana linia będzie pełniła rolę linii wejściowej czy wyjściowej. W przypadku gdy linia CLK lub DTA jest skonfigurowana jako wyjście to funkcjonuje ona jako linia typu otwarty kolektor (w stanie załączenia linia tego typu podaje minus zasilania). Ze względu na relatywnie niską obciążalność prądową linii CLK i DTA (maks. 50mA) użycie tych linii jako wyjść zwykle wymaga zastosowania dodatkowego elementu pośredniczącego (przełącznika) który umożliwi sterowanie większym obciążeniem (Np. elektro-zaczepem). Do linii CLK lub DTA można dołączyć dowolny przełącznik o rezystancji

cewki nie większej niż 250Ω lub skorzystać z gotowego modułu przełącznikowego RM-2 (Roger), który udostępnia dwa przełączniki. Każdy z tych przełączników posiada jeden przelączalny styk NO/NC o obciążalności 1.5A. Sterowanie przełącznikami w module RM-2 wymaga niewielkich prądów sterujących i z tego powodu można być realizowane bezpośrednio z wyjść sygnałowych.

Uwaga: Linie CLK i DTA można zaprogramować do tej samej funkcji wyjściowej a następnie je połączyć (wykonać mostek między tymi liniami). Dzięki temu zabiegowi obciążalność prądowa tak utworzonego wyjścia będzie dwukrotnie większa od obciążalności każdej z linii osobno i wynosiła 100mA.

3.2.3 Użytkownicy

W trybie *Autonomicznym* czytnik umożliwia zarejestrowanie 120 użytkowników, każdy z użytkowników może posiadać identyfikator zbliżeniowy (kartę) oraz numer identyfikacyjny ID z zakresu od 000 do 119. Czytnik uniemożliwia przypisanie tej samej karty dwóm różnym użytkownikom. Identyfikacja użytkowników odbywa się przez odczyt karty. Czytnik rozróżnia pięć typów (klas) użytkowników: INSTALLER, MASTER, NORMAL, TOGGLE oraz TOGGLE LTD. Użytkownicy INSTALLER i MASTER są użytkownikami specjalnymi których funkcja ogranicza się jedynie do programowania czytnika, użytkownicy pozostałych klas są dedykowani do normalnej obsługi czytnika.

Programowanie użytkowników INSTALLER oraz MASTER przeprowadza się w trakcie procedury *Resetu Ustawień*, pozostałych użytkowników programuje się w trybie *Programowania Użytkownika*. Nowego użytkownika w czytniku można rejestrować używając metody uproszczonej lub pełnej. Metoda uproszczona polega na zaprogramowaniu karty bez wskazania numeru ID użytkownika do którego zaprogramowana karta będzie należeć, czytnik rejestruje kartę w niezajętych (wolnych) lokacjach pamięci użytkowników. Metoda pełna programowania użytkownika polega na zdefiniowaniu jego karty oraz numeru ID jaki on będzie posiadał. Numer ID określa miejsce jakie dane użytkownik będzie zajmował w pamięci czytnika. Stosowanie metody pełnej daje później możliwość selektywnego usunięcia użytkownika na podstawie wskazania jego numeru ID bez konieczności posiadania jego karty.

Typy (klasy) Użytkowników	
INSTALLER	Programowanie tego użytkownika dokonuje się w trakcie <i>Resetu Ustawień</i> , karta INSTALLER umożliwia wejście do trybu <i>Programowania Instalatora</i> .
MASTER	Programowanie tego użytkownika dokonuje się w trakcie <i>Resetu Ustawień</i> . Karta MASTER umożliwia wejście do trybu <i>Programowania Użytkownika</i> .
NORMAL	Programowanie użytkowników tego typu przeprowadza się w trybie <i>Programowanie Użytkownika</i> , użytkownicy NORMAL posiadają uprawnienie tylko do otwierania drzwi.
TOGGLE	Programowanie użytkowników tego typu przeprowadza się w trybie <i>Programowanie Użytkownika</i> , użytkownicy TOGGLE posiadają uprawnienie do otwierania drzwi oraz do przezbrajania czytnika.
TOGGLE LTD	Programowanie użytkowników tego typu przeprowadza się w trybie <i>Programowanie Użytkownika</i> , użytkownicy TOGGLE LTD posiadają uprawnienie tylko do przezbrajania czytnika nie mają prawa otwierania drzwi.

3.2.4 Identyfikacja Użytkowników

Czytnik PRT62 rozpoznaje użytkowników za pośrednictwem identyfikatorów zbliżeniowych (karty, breloki) jakimi się oni posługują. Każdy z użytkowników zarejestrowanych w urządzeniu posiada także swój numer identyfikacyjny ID=000-119. Numer identyfikacyjny wskazuje miejsce w pamięci gdzie są przechowywane dane użytkownika. Istnieją dwie metody programowania kart; metoda pełna z wskazaniem numeru ID programowanego użytkownika oraz metoda uproszczona bez wskazania numeru ID. W przypadku gdy wykorzystuje się drugą metodą programowania użytkowników (bez wskazania numeru ID) czytnik samodzielnie wyszukuje wolne miejsce w pamięci i zaprogramowuje w nim kod karty.

3.2.5 Tryby: Uzbrojony i Rozbrojony

W trybie *Autonomicznym* czytnik może znajdować się w jednym z dwóch stanów pracy: UZBROJONY lub ROZBROJONY. Stany te są sygnalizowane na wskaźniku LED STAN, gdy wskaźnik ten świeci na czerwono czytnik jest w stanie uzbrojenia, lub na zielono gdy czytnik znajduje się w stanie rozbrojenia. Stan rozbrojenia czytnika może być sygnalizowany na linii wyjściowej (opcja: **Czytnik Rozbrojony**). Linia wyjściowa tak skonfigurowana może być użyta do przezbrajania systemu alarmowego lub do innego typu sterowania Np. ogrzewaniem, oświetleniem itp. Zasadniczo stan UZBROJONY-ROZBROJONY (w skr. UZBR/ROZB) nie ma wpływu na sterowanie dostępem do pomieszczenia z wyjątkiem sytuacji gdy załączono opcję **Zakaz dostępu gdy czytnik uzbrojony** (patrz *Programowanie Instalatora* nastawa C11). Uaktywnienie tej opcji powoduje że wejście do pomieszczenia jest możliwe tylko wtedy gdy czytnik znajduje się w stanie ROZBROJONY. Zastosowanie wymienionej opcji umożliwia użytkownikom typu TOGGLE i TOGGLE LTD. sterowanie dostępem do pomieszczenia poprzez przezbrajanie czytnika.

Uwaga: Po załączeniu napięcia zasilania a także po wyjściu z trybu programowania czytnik ustawia się automatycznie w takim samym stanie w jakim znajdował się w momencie jego wyłączenia. Po *Resecie Ustawień* pamięci czytnik zawsze przechodzi do stanu UZBROJONY.

3.2.6 Przezbrajanie Kontrolera

Sterowanie stanem UZBROJONY/ROZBROJONY jest nazywane w skrócie przezbrajaniem, dodatkowo wyróżnia się termin „uzbrojenie” który jest równoważny przełączeniu czytnika do stanu UZBROJONY oraz termin „rozbrojenie” który jest równoważny przełączeniu czytnika do stanu ROZBROJONY. Przezbrajanie czytnika może być dokonywane przez użytkowników typu TOGGLE lub TOGGLE LTD. Technika przezbrajania czytnika przez użytkownika typu TOGGLE polega na dwukrotnym odczycie jego karty, użytkownicy TOGGLE LTD przezbrajają czytnik poprzez jednokrotny odczyt swojej karty. Uzbrojenie czytnika może ulegać blokowaniu z poziomu linii wyjściowej skonfigurowanej do opcji: **Blokuje Uzbrojenie**. Linia tak skonfigurowana może być podłączona do wyjścia centrali alarmowej które sygnalizuje gotowość systemu alarmowego do uzbrojenia (wyjście *Gotowość* lub *Ready* w centrali alarmowej), w efekcie takiego połączenia nie będzie możliwe uzbrojenie czytnika w przypadku gdy system alarmowy sygnalizuje brak gotowości.

3.2.7 Opcja: Sygnalizacja alarmu na wewnętrznym przetworniku akustycznym

Załączenie tej opcji załącza sygnalizację alarmu na wewnętrznym przetworniku akustycznym czytnika.

3.2.8 Opcja: Zakaz dostępu gdy czytnik uzbrojony

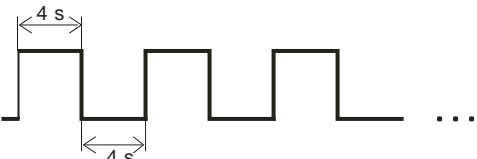
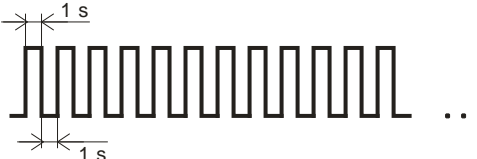
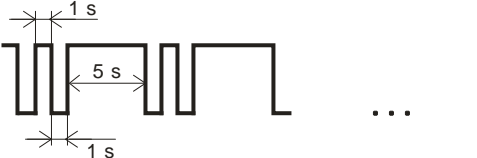
Załączenie tej opcji powoduje że przyznanie dostępu do pomieszczenia może następować tylko wtedy gdy czytnik znajduje się w stanie ROZBROJONY.

3.2.9 Alarmy

Czytnik PRT62 może sygnalizować następujące stany alarmowe:

- *Drzwi Niedomknięte*
- *Prealarm*
- *Wejście Siłowe*




Alarmy *Wejście Siłowe* i *Drzwi Niedomknięte* mogą powstać tylko wtedy gdy stan drzwi jest monitorowany przez *Czujnik Otwarcia*. Sygnalizacja każdego z alarmów trwa 3 minuty i może być realizowana na wewnętrznym przetworniku akustycznym czytnika (patrz nastawa C11 w *Programowaniu Instalatora*) oraz na dowolnym wyjściu czytnika (opcja linii: **Wyjście Alarmowe**). W przypadku wystąpienia więcej niż jednego alarmu czytnik sygnalizuje alarm o wyższym priorytecie. Każdy z alarmów jest sygnalizowany poprzez odmienny sposób modulacji linii wyjściowej – dzięki temu jest możliwość rozróżnienia rodzaju alarmu pomimo tego że jego sygnalizacja odbywa się na jednej linii wyjściowej. Sygnalizacja alarmowa znika samoczynnie po upływie trzech minut od momentu zaistnienia alarmu lub natychmiast po odczycie dowolnej karty zarejestrowanej w czytniku. Sygnalizacja alarmu *Drzwi Niedomknięte* zanika samoczynnie po zamknięciu drzwi.

Stany Alarmowe Sygnalizowane przez Czytnik w Trybie Autonomicznym			
Alarm	Priorytet	Sposób Modulacji Linii Wyjściowej	Przyczyna Powstania
Wejście Siłowe	Wysoki	Sekwencja: Wyzwolenie - 4 sek. Pauza - 4 sek. 	Rozpoznanie otwarcia drzwi bez użycia uprawnionego identyfikatora lub wyzwoleniu wejścia skonfigurowanego do funkcji <i>Przycisk Wyjścia</i> .
Prealarm	Średni	Sekwencja: Wyzwolenie - 1 sek. Pauza - 1 sek. 	Trzy występujące po sobie próby odczytania nieznanej karty.
Drzwi Niedomknięte	Niski	Sekwencja: Wyzwolenie - 1 sek. Pauza - 1 sek. Wyzwolenie - 1 sek. Pauza - 5 sek. 	Po tym jak po otwarciu drzwi pozostaną one otwarte przez czas dłuższy niż zdefiniowany przez nastawę <i>C2C3 (Czas na Zamknięcie)</i> .

3.2.10 Sygnały Dźwiękowe

Sygnały Akustyczne w Trybie Autonomicznym		
Sygnal	Symbol	Opis
Jeden długi sygnał	♪	Sygnal błędu, nieznana karta
Dwa długie sygnały	♪ ♪	Próba przypisania tej samej opcji dla dwóch linii wejściowych
Trzy krótkie sygnały	♪♪♪	Komenda poprawnie zakończona (sygnal OK)
Dwa krótkie sygnały	♪ ♪	Sygnal zachęty, czytnik oczekuje na dalszy ciąg polecenia lub komendy
Długi ton akustyczny powtarzane cyklicznie	♪ ♪ ♪ ... itd.	Zawartość pamięci danych jest uszkodzona lub nie zaprogramowano kart MASTER i INSTALLER, wymagany jest <i>Reset Ustawień</i> i ponowne zaprogramowanie urządzenia
Krótki ton akustyczny bardzo szybko powtarzany	♪♪♪♪♪...itd.	Nie zdefiniowano trybu pracy – problem znika po jego zaprogramowaniu
Legenda: ♪ - Długi ton akustyczny, ♪ - Krótki ton akustyczny (ang. <i>beep</i>)		

3.2.11 Sygnalizacja Optyczna LED

Sygnalizacja Optyczna w Trybie Autonomicznym			
LED STAN 	LED OPEN 	LED SYSTEM 	Znaczenie
Świeci na zielono	—	—	Czytnik jest w stanie ROZBROJONY
Świeci na czerwono	—	—	Czytnik jest w stanie UZBROJONY
Świeci na czerwono	Świeci	—	Czytnik jest w trybie <i>Programowania Użytkownika</i>
Świeci na zielono	Świeci	—	Czytnik jest w trybie <i>Programowania Instalatora</i>
—	—	Pulsuje	Oczekiwanie na dalszy ciąg komendy
—	—	Pojedyncze błyśnięcie	Karta została odczytana
—	Świeci	—	Zwolniono zamek drzwiowy, wskaźnik świeci się tak długo jak element wykonawczy (Np. elektrozaczep) jest wyzwolony.
—	—	Świeci	Urządzenie sygnalizuje problem techniczny, świeceniu wskaźnika może towarzyszyć generacja sygnałów akustycznych.

3.2.12 Sygnalizacja Problemów Technicznych

W przypadku gdy czytnik nie został prawidłowo skonfigurowany lub na skutek wystąpienia błędu zawartość pamięci uległa uszkodzeniu to czytnik może sygnalizować następujące błędy:

- Brak sygnałów akustycznych, LED SYSTEM jest zapalony na stałe; rozpoznano błąd pamięci mikroprocesora, urządzenie musi być zwrócone do serwisu.
- Krótki ton akustyczny bardzo szybko powtarzany, LED SYSTEM jest zapalony na stałe; nie wybrano żadnego trybu pracy, należy zaprogramować właściwy tryb pracy czytnika.
- Długi ton akustyczny (2s) powtarzany co 2 sekundy, LED SYSTEM jest zapalony na stałe; zawartość pamięci danych jest uszkodzona lub nie zaprogramowano kart MASTER i INSTALLER. Należy dokonać *Resetu Ustawień* i ponownie zaprogramować czytnik.

4 PROGRAMOWANIE

Uwaga: Zanim czytnik rozpocznie pracę musi on zostać poprawnie skonfigurowany, konfigurowanie czytnika polega na zaprogramowaniu właściwego trybu pracy oraz kart: MASTER i INSTALLER. W przypadku gdy czytnik będzie funkcjonował w trybie *Terminalowym* (jako czytnik podległy kontrolerowi) to jedną z czynności programująca czytnik będzie zaprogramowanie właściwego trybu pracy. Fabrycznie nowy czytnik jest skonfigurowany do trybu *Terminalowego* format *RACS* z adresem ID=0.

W przypadku gdy czytnik jest skonfigurowany do pracy autonomicznej wymaga on manualnego zaprogramowania. Programowanie czytnika przeprowadza się w trybie *Programowania Instalatora* oraz trybie *Programowanie Użytkownika*. W trybie *Programowania Użytkownika* kartą programującą jest karta MASTER natomiast w trybie *Programowania Instalatora* kartą programującą jest karta INSTALLER. **Programowanie zawsze należy przeprowadzać na czytniku podstawowym nie jest możliwe programowanie z poziomu czytnika dodatkowego.**

Uwaga: Numer ID Użytkownika składa się z trzech cyfr od 000 do 119. Próba zaprogramowania karty już istniejącego w pamięci czytnika wywołuje sygnalizację błędu programowania.

Czytnik PRT62 programuje się metodą wielokrotnego odczytu odpowiedniej karty programującej. W trybie *Programowania Użytkownika* kartą programującą jest karta MASTER, w trybie *Programowania Instalatora* kartą programującą jest karta INSTALLER. W czytniku PRT62 znaki i cyfry programujące emuluje się metodą wielokrotnego odczytu odpowiedniej karty programującej (MASTER lub INSTALLER). Aby w czytniku PRT62 zasymulować odpowiedni znak lub cyfrę należy N – krotnie odczytać (zbliżyć i oddalić) kartę programującą poczym odczekać dwie-trzy sekundy aż czytnik wygeneruje sygnał zachęty (♯ ♯), pojawienie się tego sygnału oznacza że czytnik zinterpretował serię odczytów karty jako odpowiednik odpowiedniego znaku programującego, po tym sygnale można przystąpić do dalszych kroków programowania. Zasady programowania cyfr i znaków na czytniku PRT62:

Cyfra/Znak	Sposób programowania
[1]	Jeden odczyt karty programującej
[2]	Dwa odczyty karty programującej
[3]	Trzy odczyty karty programującej
[4]	Cztery odczyty karty programującej
[5]	Pięć odczytów karty programującej
[6]	Sześć odczytów karty programującej
[7]	Siedem odczytów karty programującej
[8]	Osiem odczytów karty programującej
[9]	Dziewięć odczytów karty programującej
[0]	Dziesięć odczytów karty programującej
[*]	Jedenaście odczytów karty programującej
[#]	Dwanaście odczytów karty programującej

Uwaga: w odróżnieniu od trybu *Programowania Użytkownika* i trybu *Programowania Instalatora* programowanie trybu pracy czytnika można przeprowadzić dowolną kartą zbliżeniową.

4.1 Programowanie Trybu Pracy

Czytnik PRT62 udostępnia dwa główne tryby pracy: *Tryb Terminalowy* (jako czytnik podległy zewnętrznemu kontrolerowi) oraz *Tryb Autonomiczny* (samodzielna kontrola przejścia), każdy z tych trybów posiada kilka wariantów instalacji (patrz schematy na końcu instrukcji). **Wybór trybu pracy czytnika następuje poprzez zaprogramowanie dwucyfrowego kodu.** Tryb pracy jest zapamiętywany w nielotnej pamięci czytnika i może być zmieniany dowolną ilość razy.

W celu zaprogramowania trybu pracy w czytniku PRT62 należy wykonać następujące kroki:

- wyłącz zasilanie
- usuń wszystkie połączenia z linii DTA i IN1
- połącz linie DTA i IN1 (przewód koloru brązowego i żółtego)
- włącz zasilanie (czytnik będzie generował ciągły sygnał akustyczny)
- odczekaj do momentu gdy zaczniesz pulsować wskaźnik LED SYSTEM (pomarańczowy)
- rozłącz linie DTA i IN1
- odczytaj dowolną kartę N-razy, N będzie reprezentować pierwszą cyfrę kodu określającego tryb pracy czytnika
- odczekaj do sygnału zachęty (♪♪)
- odczytaj dowolną kartę M-razy, M będzie reprezentować drugą cyfrę kodu określającego tryb pracy czytnika
- odczekaj do sygnału zachęty (♪♪)
- po tym kroku czytnik samoczynnie zakończy procedurę programowania i przejdzie do trybu pracy

Kodowanie Trybu Pracy Czytnika		
Kod	Tryb Pracy	Opis
06	Tryb Autonomiczny Uproszczony	Czytnik pracuje jako urządzenie autonomiczne, linie CLK i DTA funkcjonują jako zwykłe linie we/wy.
04	Tryb Autonomiczny Pełny	Czytnik pracuje jako urządzenie autonomiczne, linie CLK i DTA służą do komunikacji z modułem we/wy oraz opcjonalnie do komunikacji z dodatkowym (drugim) czytnikiem PRT.
00	Tryb Terminalowy , interfejs komunikacyjny typu RACS adres ID=0	Czytnik nie może funkcjonować samodzielnie lecz musi być podłączony do urządzenia nadrzędnego (kontroler dostępu) które jest wyposażone w interfejs RACS.
01	Tryb Terminalowy , interfejs komunikacyjny typu RACS adres ID=1	Czytnik nie może funkcjonować samodzielnie lecz musi być podłączony do urządzenia nadrzędnego (kontroler dostępu) które jest wyposażone w interfejs RACS.
02	Tryb Terminalowy , interfejs komunikacyjny typu RACS adres ID=2	Czytnik nie może funkcjonować samodzielnie lecz musi być podłączony do urządzenia nadrzędnego (kontroler dostępu) które jest wyposażone w interfejs RACS.
03	Tryb Terminalowy , interfejs komunikacyjny typu RACS adres ID=3	Czytnik nie może funkcjonować samodzielnie lecz musi być podłączony do urządzenia nadrzędnego (kontroler dostępu) które jest wyposażone w interfejs RACS.
20	Tryb Terminalowy , interfejs komunikacyjny typu Magstripe (Clock & Data)	Czytnik nie może funkcjonować samodzielnie lecz musi być podłączony do urządzenia nadrzędnego (kontroler dostępu) które jest wyposażone w interfejs komunikacyjny Magstripe (Clock & Data).
40	Tryb Terminalowy , interfejs komunikacyjny typu Wiegand 26bit	Czytnik nie może funkcjonować samodzielnie lecz musi być podłączony do urządzenia nadrzędnego (kontroler dostępu) które jest wyposażone w interfejs komunikacyjny Wiegand 26bit.
60	Tryb Terminalowy , interfejs komunikacyjny typu Wiegand 34bit	Czytnik nie może funkcjonować samodzielnie lecz musi być podłączony do urządzenia nadrzędnego (kontroler dostępu) które jest wyposażone w interfejs komunikacyjny Wiegand 34bit.
50	Tryb Terminalowy , interfejs komunikacyjny typu Wiegand 42bit	Czytnik nie może funkcjonować samodzielnie lecz musi być podłączony do urządzenia nadrzędnego (kontroler dostępu) które jest wyposażone w interfejs komunikacyjny Wiegand 42bit.
70	Tryb Terminalowy , interfejs komunikacyjny typu Wiegand 66bit	Czytnik nie może funkcjonować samodzielnie lecz musi być podłączony do urządzenia nadrzędnego (kontroler dostępu) które jest wyposażone w interfejs komunikacyjny Wiegand 66bit.

Przykład:

Przygotowanie czytnika PRT62 do pracy w trybie Wiegand 66 bit (kod [70])

- wyłącz zasilanie
- usuń wszelkie połączenia z linii DTA oraz IN1
- wykonaj połączenie pomiędzy liniami DTA oraz IN1
- załącz zasilanie, czytnik będzie generował ciągły sygnał akustyczny
- odczekaj do momentu gdy wskaźnik SYSTEM (pomarańczowy) zacznie pulsować
- usuń połączenie pomiędzy liniami DTA oraz IN1
- odczytaj dowolną kartę siedem razy
- odczekaj do sygnału zachęty ♪♪
- odczytaj dowolną kartę dziesięć razy
- odczekaj do sygnału zachęty ♪♪
- koniec procedury wyboru trybu pracy, czytnik jest gotowy do pracy w trybie [70]

4.2 Reset Ustawień – Programowanie kart MASTER i INSTALLER

Procedura *Resetu Ustawień* powoduje skasowanie aktualnie zapisanych w urządzeniu ustawień poczynionych w trakcie *Programowania Instalatora* oraz *Programowania Użytkownika*.

W celu *Resetu Ustawień* należy wykonać następujące kroki:

- wyłącz zasilanie
- usuń wszystkie połączenia z linii CLK i IN1
- połącz linie CLK i IN1 (przewód koloru zielonego i żółtego)
- włącz zasilanie (czytnik będzie generował ciągły sygnał akustyczny)
- odczekaj do momentu gdy zacznie pulsować LED OTWARTE (zielony)
- rozłącz linie CLK i IN1
- odczytaj dowolną kartę - będzie to nowa karta programująca MASTER
- odczytaj drugą dowolną kartę - będzie to nowa karta programująca INSTALLER
- po tym kroku czytnik samoczynnie zakończy procedurę zerowania pamięci i przechodzi do trybu pracy

Uwaga: Po zakończeniu ww. procedury czytnik przywraca ustawienia fabryczne konfiguracji.

4.2.1 Ustawienia Fabryczne

Fabrycznie nowy czytnik jest skonfigurowany do pracy z kontrolerami serii PR (Roger) i posiada adres ID=0. W przypadku gdy instalator przeprogramuje urządzenie i wybierze tryb *Pracy Autonomicznej* czytnik automatycznie startuje z następującymi nastawami:

Parametr **C1C2**: Czas na otwarcie drzwi - 4sek.

Parametr **C3C4**: Czas na zamknięcie drzwi - 12sek.

Parametr **C5**: Funkcja linii CLK lub REL1 - *Zwalnia Drzwi* (linia wyjściowa)

Parametr **C6**: Funkcja linii DTA lub REL2 - *Sygnalizuje Rozbrojenie* (linia wyjściowa)

Parametr **C7**: Funkcja wejścia IN1 na czytniku - *Czujnik Otwarcia*

Parametr **C8**: Funkcja wejścia IN1 na module XM-2 - *Przycisk Wyjścia*

Parametr **C9**: Funkcja wejścia IN2 na module XM-2 - *Blokuje Uzbrojenie*

Parametr **C10**: Opcja *Sygnalizacja alarmu na wewnętrznym przetworniku akustycznym* - wyłączona

Parametr **C11**: Opcja *Zakaz dostępu gdy czytnik uzbrojony* - wyłączona

Uwaga: Nastawy C1-C11 mogą być zmienione dowolną ilość razy w trybie *Programowania Instalatora*.

4.3 Programowanie Instalatora

Tryb ten umożliwia skonfigurowanie funkcjonalne czytnika. Wejście do trybu *Programowania Instalatora* następuje automatycznie po odczycie karty INSTALLER. Po wejściu do tego trybu czytnik zapala wskaźnik STAN (na zielono) oraz wskaźnik OTWARTE i oczekuje na wprowadzenie jedenastu cyfr (nastawy C1-C11) konfigurujących jego pracę. Po wprowadzeniu ostatniej cyfry (nastawa C11) czytnik zapamiętuje wprowadzone nastawy poczym wychodzi z trybu programowania i powraca do stanu w którym znajdował się przed jego rozpoczęciem.

Uwaga: Czytnik uniemożliwia przyporządkowanie tej samej funkcji do więcej niż jednej linii wejściowej, próba zaprogramowania dwóch linii wejściowych do tej samej funkcji wywołuje sygnalizację błędu programowania, sygnalizacja błędu programowania występuje bezpośrednio po wprowadzeniu ostatniej cyfry konfigurującej (C11).

Uwaga: W zależności od tego czy czytnik jest przeznaczony do pracy w trybie *Autonomicznym Uproszczonym* czy *Autonomicznym Pełnym* nastawy C5 i C6 mogą odnosić się do różnych funkcji czytnika. Jeśli czytnik został skonfigurowany do pracy w trybie *Autonomicznym Uproszczonym* nastawy C5 i C6 programują funkcje linii CLK i DTA. W przypadku gdy czytnik został skonfigurowany do trybu *Autonomicznego Uprozczonego* to nastawy C5 i C6 programują funkcje wyjść przekaźnikowych REL1 i REL2 dostępnych na module ekspandera XM-2. Jak już wcześniej wspomniano linie CLK i DTA mogą być wykorzystywane zarówno jako wejścia jak i wyjścia, linie REL1 i REL2 mogą funkcjonować jedynie jako linie wyjściowe. Próba skonfigurowania linii REL1 lub REL2 jako wejść spowoduje że linie te nie będą w ogóle obsługiwane przez czytnik.

Znaczenie Nastaw C1-C11		
Cyfra	Wartość	Opis
C1C2	00 – 99	Czas Otwarcia , cyfry C1 i C2 określają na jaki czas (w sekundach) drzwi zostaną zwolnione po tym jak czytnik przyzna dostęp. W przypadku zaprogramowania wartości C1C2=00 każde przyznanie dostępu przełączy wyjście sterujące elementem wykonawczym do stanu przeciwnego (tzw. praca bi-stabilna lub typu zatrask), ustawienie nastawy C1C2=00 wyłącza detekcję i sygnalizację alarmu Niedomknięte Drzwi.
C3C4	00 – 99	Czas na Zamknięcie , cyfry C3 i C4 określają w ciągu jakiego czasu (w sekundach) od momentu otwarcia drzwi powinny one zostać zamknięte, w przeciwnym razie może powstać alarm Niedomknięte Drzwi, czas C3C4 liczony jest od momentu otwarcia drzwi.
C5	0 – 7	Wybór funkcji dla wyjścia REL1 na module XM-2 lub dla linii CLK: [0] – linia wyłączona, linia nie jest obsługiwana. [1] – linia wejściowa typu NC, funkcja Czujnik Otwarcia , odłączenie wejścia od masy wskazuje że drzwi zostały otwarte. [2] – linia wejście NO, funkcja Przycisk Wyjścia , zwarcie linii do masy powoduje zwolnienie drzwi na czas zdefiniowany przez nastawy C1C2. [3] – linia wejściowa NO, funkcja Blokuje Uzbrojenie , gdy linia jest otwarta czytnik nie może zostać przełączony do stanu uzbrojenia. [4] – linia wyjściowa, funkcja Zwalnia Drzwi , wyjście jest wyzwalane na czas zdefiniowany przez nastawy C1C2 sek. każdorazowo gdy czytnik przyzna dostęp, wyjście to jest przeznaczone do sterowania elementem wykonawczym zwalniającym drzwi (zwora lub elektro-zaczep), [5] – linia wyjściowa, funkcja Czytnik Rozbrojony , linia jest załączona gdy czytnik jest w stanie rozbrojenia, [6] – linia wyjściowa, funkcja Wyjście Alarmowe , linia przeznaczona jest do sygnalizacji stanów alarmowych, sposób modulacji linii wskazuje na typ sygnalizowanego alarmu. Uwaga: Linia CLK może być skonfigurowana do dowolnej z wymienionych powyżej funkcji. Wyjście przekaźnikowe REL1 może być skonfigurowane tylko do funkcji 5 i 6.
C6	0 – 7	Wybór funkcji dla wyjścia REL2 na module XM-2 lub dla linii DTA: Zasady programowania jak dla nastawy C5 (patrz wyżej).
C7	0 – 3	Wybór funkcji linii IN1 na czytniku: [0] – linia wyłączona, linia nie jest obsługiwana. [1] – linia wejściowa typu NC, funkcja Czujnik Otwarcia , odłączenie wejścia od masy wskazuje że drzwi zostały otwarte. [2] – linia wejście NO, funkcja Przycisk Wyjścia , zwarcie linii do masy powoduje zwolnienie drzwi na czas zdefiniowany przez nastawy C1C2. [3] – linia wejściowa NO, funkcja Blokuje Uzbrojenie , gdy linia jest otwarta czytnik nie może zostać przełączony do stanu uzbrojenia.
C8	0 – 3	Wybór funkcji linii IN1 na module XM-2. Zasady programowania jak dla nastawy C7.
C9	0 – 3	Wybór funkcji linii IN2 na module XM-2. Zasady programowania jak dla nastawy C7.
C10	0 – 1	Opcja: Sygnalizacja alarmu za wewnętrznym przetwornikiem akustycznym [0] - Opcja wyłączona [1] - Opcja załączona
C11	0 – 1	Opcja: Zakaz dostępu gdy czytnik uzbrojony [0] - Opcja wyłączona [1] - Opcja załączona

4.4 Programowanie Użytkownika

Tryb ten umożliwia administrowanie użytkownikami zarejestrowanymi w czytniku (tzn. dodawanie i usuwanie identyfikatorów zbliżeniowych). Wejście do tego trybu następuje automatycznie z chwilą odczytu identyfikatora (karty) MASTER. Po wejściu do trybu *Programowania Użytkownika* czytnik zapala LED STAN (na czerwono) oraz wskaźnik LED OTWARTE i oczekuje na wywołanie konkretnej funkcji programującej. Z chwilą wywołania funkcji (po wprowadzeniu pierwszej cyfry identyfikującej funkcję) zaczyna pulsować wskaźnik LED SYSTEM i pozostaje w tym stanie do momentu poprawnego jej ukończenia lub do momentu wystąpienia błędu programowania (który jest sygnalizowany długim sygnałem akustycznym). W przypadku gdy przerwa w kolejnych krokach programowania przekroczy ok. 20 sekund czytnik samoczynnie kończy rozpoczętą funkcję programującą lecz nie wychodzi z trybu programowania możliwe jest zatem wznowienie procesu programowania przez ponowny wybór dowolnej funkcji programującej. Wyjście z trybu *Programowania Użytkownika* następuje poprzez wprowadzenie znaku [#] (12 odczytów karty programującej) lub następuje samoczynnie gdy w przeciągu trzech minut użytkownik nie dokona żadnego kroku programującego.

Uwaga: Numery ID użytkowników muszą zawierać się w przedziale od 000 do 119.

4.4.1 Komendy Programowania Użytkownika

Programowanie w trybie *Programowania Użytkownika* przeprowadza się przy użyciu karty MASTER. Programowanie cyfr i znaków uzyskuje się poprzez wielokrotny odczyt karty MASTER. Zasady emulacji znaków i cyfr zostały przedstawione na początku rozdziału *Programowanie*.

[2][Karta 1][Karta 2]...[Karta N] - Dodaje wielu użytkowników typu NORMAL z kartami

Funkcja umożliwia „wsadowe” programowanie wielu kart typu NORMAL. Każdorazowo po wczytaniu kolejnej karty czytnik generuje sygnał zachęty (♫ ♫), zakończenie funkcji następuje po czasie ok. 20 sekund od momentu ostatnio odczytanej karty. Nowo dodani użytkownicy są wpisywani na wolne pozycje pamięci (ich numer ID jest nieznan).

[3][ID][Karta] - Dodaje użytkownika typu NORMAL z wskazaniem numeru ID oraz karty

W pamięci czytnika zostaje zarejestrowany nowy użytkownik typu NORMAL o numerze ID=000...119, zostaje mu przypisana odczytana karta zbliżeniowa.

[5][Karta 1][Karta 2]...[Karta N] - Dodaje wielu użytkowników typu TOGGLE z kartami

Funkcja umożliwia „wsadowe” programowanie wielu kart typu TOGGLE. Każdorazowo po wczytaniu kolejnej karty czytnik generuje sygnał zachęty (♫ ♫), zakończenie funkcji następuje po czasie 20 sekund od momentu ostatnio odczytanej karty. Nowo dodani użytkownicy są wpisywani na wolne pozycje pamięci (nie są znane ich numery ID).

[*][5][Karta 1][Karta 2]...[Karta N] - Dodaje wielu użytkowników typu TOGGLE LTD z kartami

Funkcja umożliwia „wsadowe” programowanie wielu kart typu TOGGLE LTD. Każdorazowo po wczytaniu kolejnej karty czytnik generuje sygnał zachęty (♫ ♫), zakończenie funkcji następuje po czasie 20 sekund od momentu ostatnio odczytanej karty. Nowo dodani użytkownicy są wpisywani na wolne pozycje pamięci (nie są znane ich numery ID).

[*][6][ID] [Karta] - Dodaje użytkownika typu TOGGLE LTD z wskazaniem numeru ID oraz karty

W pamięci czytnika zostaje zarejestrowany nowy użytkownik typu TOGGLE LTD o wskazanym numerze ID, zostaje mu przypisana odczytana karta zbliżeniowa.

[8][Karta] - Usuwa wskazaną kartę z pamięci czytnika

Czytnik wyszukuje użytkownika który posiada odczytana kartę a następnie usuwa tę kartę z pamięci.

[9][ID] - Usuwa użytkownika o wskazanym indeksie ID

Funkcja wyszukuje użytkownika o wskazanym numerze ID poczym kasuje jego kartę, po tej operacji numer ID użytkownika zostaje zwolniony i może być na nowo zaprogramowany.

[*][0] - Kasuje wszystkich użytkowników

Funkcja kasuje wszystkich użytkowników łącznie z ich kartami.

[#] - Wyjście z trybu programowania użytkownik

Po wyjściu z trybu programowania czytnik powraca do stanu w którym się znajdował przed jego rozpoczęciem.

Przykłady programowania:

A. Dodaj nowego użytkownika typ TOGGLE LTD z kartą:

- Odczytaj kartę MASTER na czytniku podstawowym.
- Czytnik przejdzie do trybu *Programowanie Użytkownika* (świeci wskaźnik OTWARTE, LED STAN świeci na czerwono).
- Wprowadź: [*][5] (odczytaj nową kartę) [#][#]
- Czytnik zapamiętał wskazaną kartę i wyszedł z trybu programowania.

B. Usuwanie użytkownika na podstawie numeru ID=045:

- Odczytaj kartę MASTER na czytniku podstawowym.
- Czytnik przejdzie do trybu *Programowania Użytkownika* (świeci wskaźnik OTWARTE, LED STAN świeci na czerwono).
- Wprowadź: [9][0][4][5] [#].
- Czytnik usunął użytkownika o ID=045 lecz dalej pozostał w trybie programowania, możliwe jest wywołanie kolejnej funkcji.

C. Przezbijanie czytnika przy pomocy karty użytkownika TOGGLE:

- Odczytaj kartę użytkownika TOGGLE, czytnik przyzna dostęp i jednocześnie zacznie pulsować LED SYSTEM.
- W trakcie gdy wskaźnik SYSTEM pulsuje ponownie odczytaj kartę TOGGLE.
- Czytnik zostanie przezbijony (LED STAN zmieni kolor świecenia).

Uwaga: Jeżeli opcja **Zakaz dostępu gdy czytnik uzbrojony** jest załączona i czytnik znajduje się w stanie uzbrojenia to aby otworzyć drzwi należy najpierw przełączyć czytnik do stanu rozbrojenia (dwukrotny odczyt identyfikatora TOGGLE) poczym ponownie jeszcze raz zbliżyć identyfikator TOGGLE lub NORMAL – drzwi zostaną zwolnione.

5 ZALECENIA INSTALACYJNE

- Zaleca się aby przed zainstalowaniem czytnika dokonać jego konfiguracji i ewentualnie zaprogramować karty MASTER i INSTALLER. Programowanie kart MASTER i INSTALLER jest wymagane tylko wtedy gdy czytnik będzie funkcjonował w trybie *Autonomicznym*.
- W przypadku utraty karty MASTER i INSTALLER należy przeprowadzić *Reset Ustawień* i ponownie zaprogramować nową kartę MASTER oraz INSTALLER. Do tego celu można użyć dowolnych kart zbliżeniowych.
- Kontroler powinien być zamontowany na pionowym fragmencie konstrukcji w pobliżu kontrolowanego przejścia. Należy zadbać aby powierzchnia pod urządzeniem była równa, w szczególności w miejscu gdzie umiejscowiony jest sensor antysabotażowy.
- Wszystkie połączenia elektryczne należy wykonać przy wyłączonym napięciu zasilania.
- W przypadku instalacji kontrolera na podłożu metalowym należy pod urządzeniem umieścić niemetaliczną przekładkę (płytkę) o grubości min. 10mm (płyta gipsowa, PlexiGlass itp.).
- Należy unikać instalacji kontrolera i dołączonego do niego czytnika w tej samej osi geometrycznej po obydwu stronach tej samej ściany lub przegrody. Jeśli jednak jest to konieczne należy pomiędzy czytnikami umieścić metaliczną przekładkę o powierzchni 2-4 krotnie większej niż czytnik – zabieg ten ma na celu odseparowanie pól magnetycznych generowanych przez obydwu urządzenia. Jeśli pola te nie będą właściwie odizolowane może się zdarzyć że karta zbliżona do kontrolera zostanie odczytana również na czytniku po drugiej stronie ściany i odwrotnie.
- Zaleca się aby czytniki były oddalone od siebie o co najmniej 0.5m.
- W przypadku gdy do zasilania instalacji kontroli dostępu używa się wielu zasilaczy należy połączyć między sobą minusy wszystkich źródeł zasilania. Zasada ta nie dotyczy zasilaczy używanych do zasilania elementów wykonawczych typu zwora elektromagnetyczna i elektro-zaczep. Zasilacze te o ile są stosowane powinny być odseparowane od zasilaczy urządzeń elektronicznych.
- Zaleca się uziemienie minusa zasilania systemu, połączenie z ziemią powinno być wykonane tylko w jednym punkcie.
- Czytnik zbliżeniowy jest źródłem relatywnie słabego pola magnetycznego i z tego powodu nie powinien zakłócać innych urządzeń. Z drugiej strony obecność obcych (zakłócających) pól magnetycznych może wpływać na pogorszenie zasięgu czytania a w skrajnym przypadku doprowadzić do braku możliwości odczytu kart zbliżeniowych. W szczególności należy zwrócić uwagę aby kontroler/czytnik zbliżeniowy był zainstalowany z dala od monitorów lampowych CRT.
- W przypadku gdy obserwowany jest zredukowany zasięg odczytu kart należy wziąć pod uwagę zmianę lokalizacji czytnika.
- Maksymalna odległość liczona po kablu pomiędzy czytnikiem i modułem XM-2 lub dodatkowym czytnikiem PRT nie powinna przekroczyć wartości 150m.
- Czytnik wymaga stabilnego źródła zasilania zgodnego z jego specyfikacją techniczną. Projektując system należy starannie dobrać średnice przewodów zasilających taka by spadek napięcia zasilania pomiędzy zaciskami zasilacza a czytnikiem i innymi urządzeniami pobierającymi prąd z zasilacza nie był większy niż 1V.
- Element wykonawczy zwalniający drzwi należy zasilic używając osobnej pary przewodów podłączonych bezpośrednio do źródła zasilania lub z osobnego zasilacza. W żadnym przypadku nie można elementu wykonawczego zasilać pobierając napięcie bezpośrednio z zacisków zasilania czytnika.
- W celu ograniczenia przepięć generowanych w trakcie sterowania obciążeniem indukcyjnym (Np. elektro-zaczep lub zwora magnetyczna) należy obowiązkowo stosować diodę półprzewodnikową ogólnego przeznaczenia (Np. serii 1N400x). Diodę tę należy podłączyć możliwie blisko elementu wykonawczego po to aby do maksimum ograniczyć możliwość propagacji zakłóceń elektrycznych i przepięć.

6 DODATEK

Opis Wyprowadzeń				
Kolor Przewodu	Nazwa	Tryb Autonomiczny Uproszczony	Tryb Autonomiczny Pełny	Tryb Terminalowy
Czerwony	+12V	Plus zasilania.		
Niebieski	GND	Minus zasilania.		
Żółty	IN1	Linia wejściowa o definiowanej funkcji.		Linia wejściowa, funkcja linii zależy o wybranego typu interfejsu (Wiegand, Magstripe lub RACS).
Zielony	CLK	Linia o definiowanej funkcji, może pełnić rolę wejścia lub wyjścia (maks. 50mA/15VDC).	Linia komunikacyjna CLOCK	Linia DATA0 dla formatów Wiegand lub linia CLOCK dla formatów Magstripe i RACS.
Brazowy	DTA	Linia o definiowanej funkcji, może pełnić rolę wejścia lub wyjścia (maks. 50mA/15VDC).	Linia komunikacyjna DATA	Linia DATA1 dla formatów Wiegand lub linia DATA dla formatów Magstripe i RACS.
Szary	TMP A	Styki ochrony antysabotażowej o obciążalności 50mA/24V: TMP A: Przewód A TMP B: Przewód B		
Biały	TMP B			
Różowy		Nie wykorzystywany.		
Ekran		Wewnętrznie zwarty z minusem zasilania.		

Dane Techniczne	
Napięcie zasilające	10-15 VDC
Pobór prądu	Średni 40 mA
Ochrona antysabotażowa	Kontakt NC, 50mA/24V, IP67
Zasięg odczytu	Do 12 cm dla kart ISO (zależy od typu karty)
Karty zbliżeniowe	EM UNIQUE 125 kHz, modulacja ASK, 64 bity – kompatybilne z EM4100/4102
Odległości	Pomiędzy czytnikiem podstawowym oraz dodatkowym: maks. 150 m Pomiędzy czytnikiem a ekspanderem XM-2: maks. 150 m
Klasa Środowiskowa (wg EN 50131-1)	Klasa IV, warunki zewnętrzne ogólne, zakres temperatur od -25°C do +60°C, wilgotność względna od 10 do 95% (bez kondensacji)
Stopień ochrony (kod IP)	IP 65
Wymiary	100 X 40 X 25 mm
Waga	~100 g
Certyfikaty	CE

Oznaczenia	
PRT62	Czytnik PRT62 obudowa koloru ciemnoszarego
PRT62 Grey	Czytnik PRT62 obudowa koloru jasnoszarego
RM-2	Moduł dwóch wyjść przekaźnikowych 1.5A/24V o jednym przełączalnym styku NO/NC. Styki przekaźnika są zabezpieczone przed przepięciami za pomocą warystorów tlenkowych (MOV). Sterowanie przekaźnikami wymaga podania małego prądu sterującego (ok. 5mA), załączenie przekaźnika może następować zarówno przez podanie niskiego jak i wysokiego poziomu napięcia sterującego. Załączenie wyjścia jest sygnalizowane wskaźnikiem LED umieszczonym na płytce modułu.
XM-2	Adresowalny ekspander We/Wy. Moduł udostępnia dwie linie wejściowe NO/NC oraz dwa wyjścia przekaźnikowe z jednym przełączalnym stykiem NO/NC 1.5A/24V. Styki przekaźnika są zabezpieczone przed przepięciami za pomocą warystorów tlenkowych (MOV). Załączenie każdego z wyjść jest sygnalizowane wskaźnikiem LED umieszczonym na płytce modułu. Komunikacja z urządzeniem nadrzędnym odbywa się za pośrednictwem linii <i>Clock</i> i <i>Data</i> . Moduł może być umieszczony w odległości 150m od urządzenia nadrzędnego.

Historia Produktu			
Hardware	Firmware	Data	Opis
PRT62 v1.0	72.00	12/08/05	Pierwsza handlowa wersja produktu.
PRT62 v1.1	74.7	05/03/07	<ol style="list-style-type: none"> 6-żyłowy kabel przyłączeniowy zastąpiono kablem 8-żyłowym, zmianie uległo przyporządkowanie kolorów w kablu. Dodano sprężynkę w mechanizmie detekcji sabotażu.



Symbol ten umieszczony na produkcie lub opakowaniu oznacza, że tego produktu nie należy wyrzucać razem z innymi odpadami. Może to spowodować negatywne skutki dla środowiska i zdrowia ludzi. Użytkownik jest odpowiedzialny za dostarczenie zużytego sprzętu do wyznaczonego punktu gromadzenia zużytych urządzeń elektrycznych i elektronicznych. Szczegółowe informacje na temat recyklingu można uzyskać u odpowiednich władz lokalnych, w przedsiębiorstwie zajmującym się usuwaniem odpadów lub w miejscu zakupu produktu. Gromadzenie osobno i recykling tego typu odpadów przyczynia się do ochrony zasobów naturalnych i jest bezpieczny dla zdrowia i środowiska naturalnego.

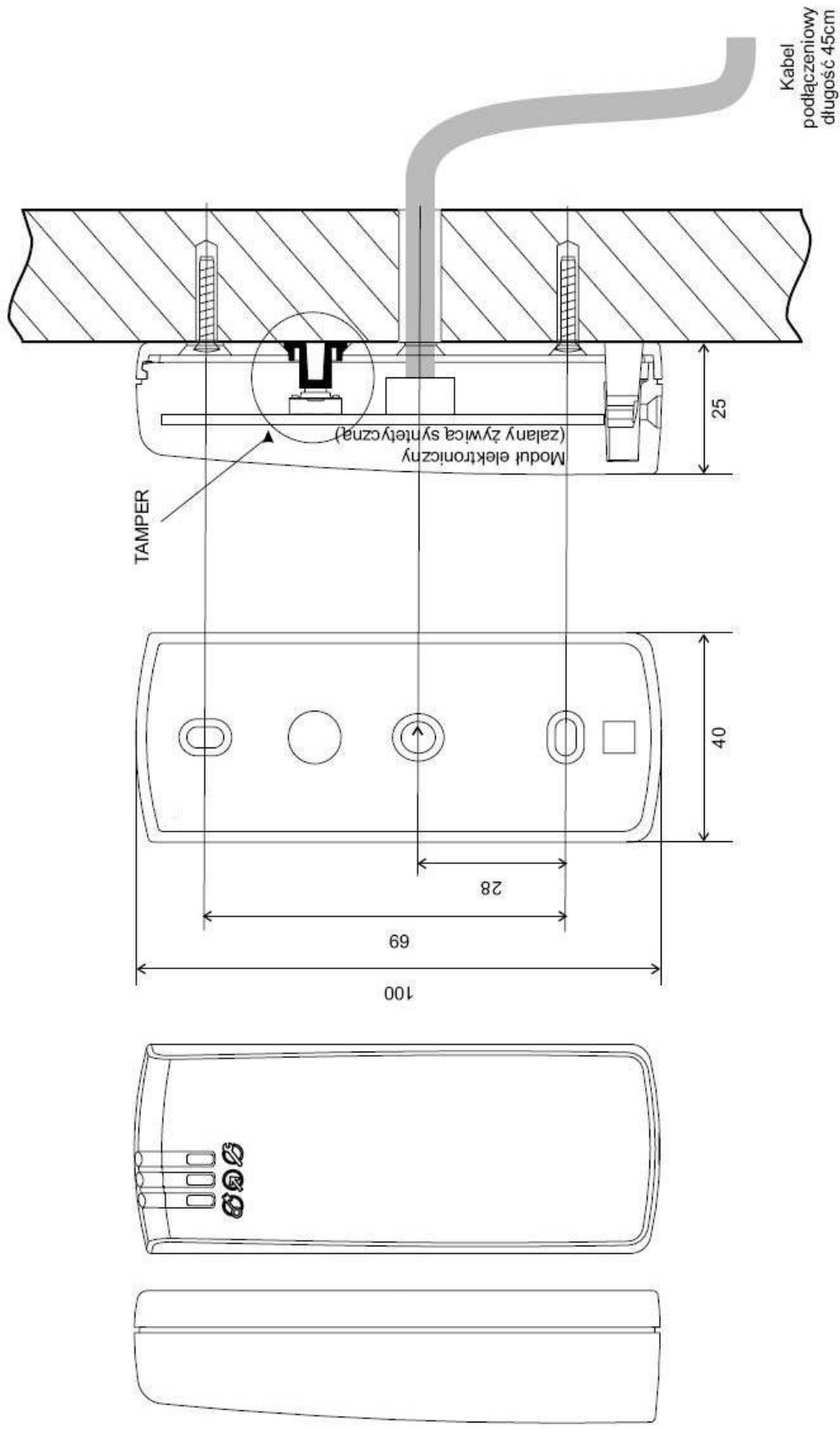
Kontakt:
 Roger sp. j.
 82-416 Gościszewo
 Gościszewo 59
 Phone: 055 272 0132
 Fax: 055 272 0133
 e-mail: biuro@roger.pl

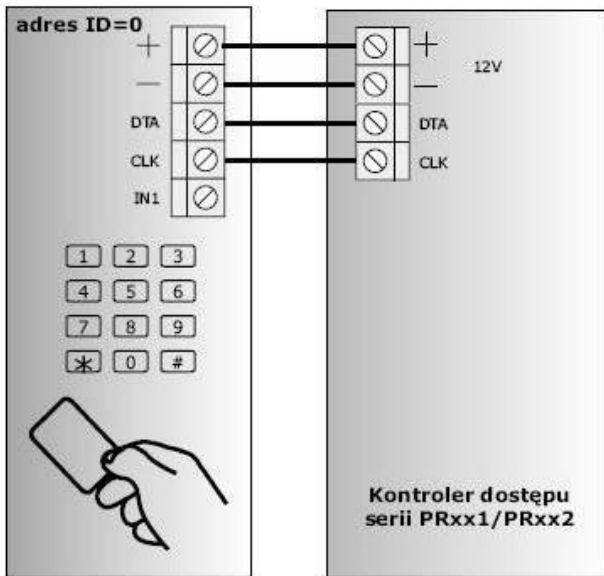
LED STATUS (UZBR./ROZB.)

LED OPEN

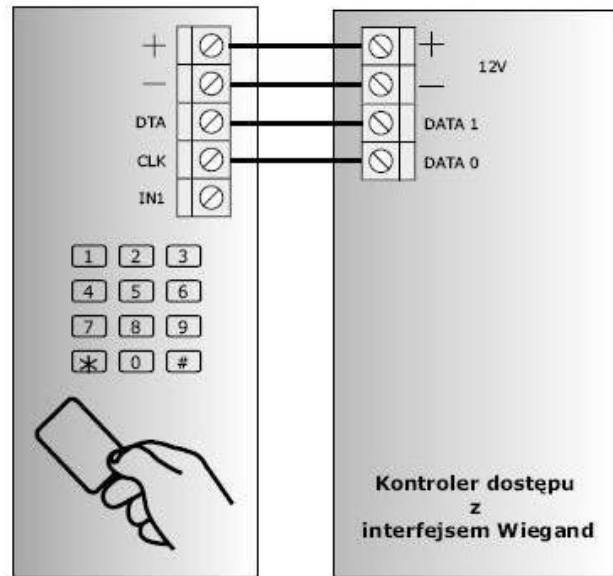
LED SYSTEM

Widok i sposób montażu
terminala PRT62

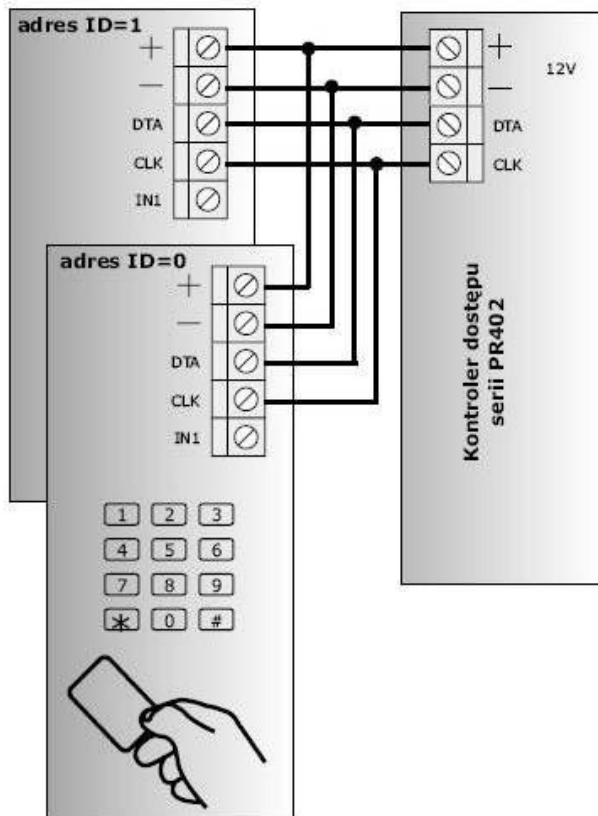




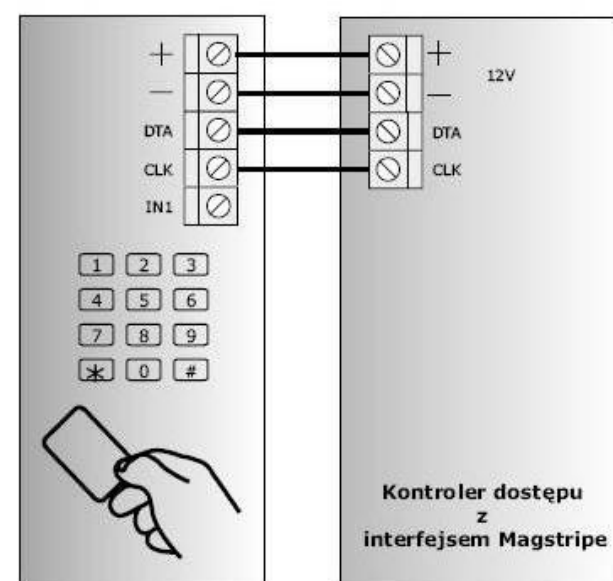
Praca czytnika serii PRT w trybie terminalowym.
Sposób podłączenia jednego czytnika
do kontrolera z interfejsem RACS (Roger).



Praca czytnika serii PRT w trybie terminalowym.
Sposób podłączenia do kontrolera z interfejsem
Wiegand.

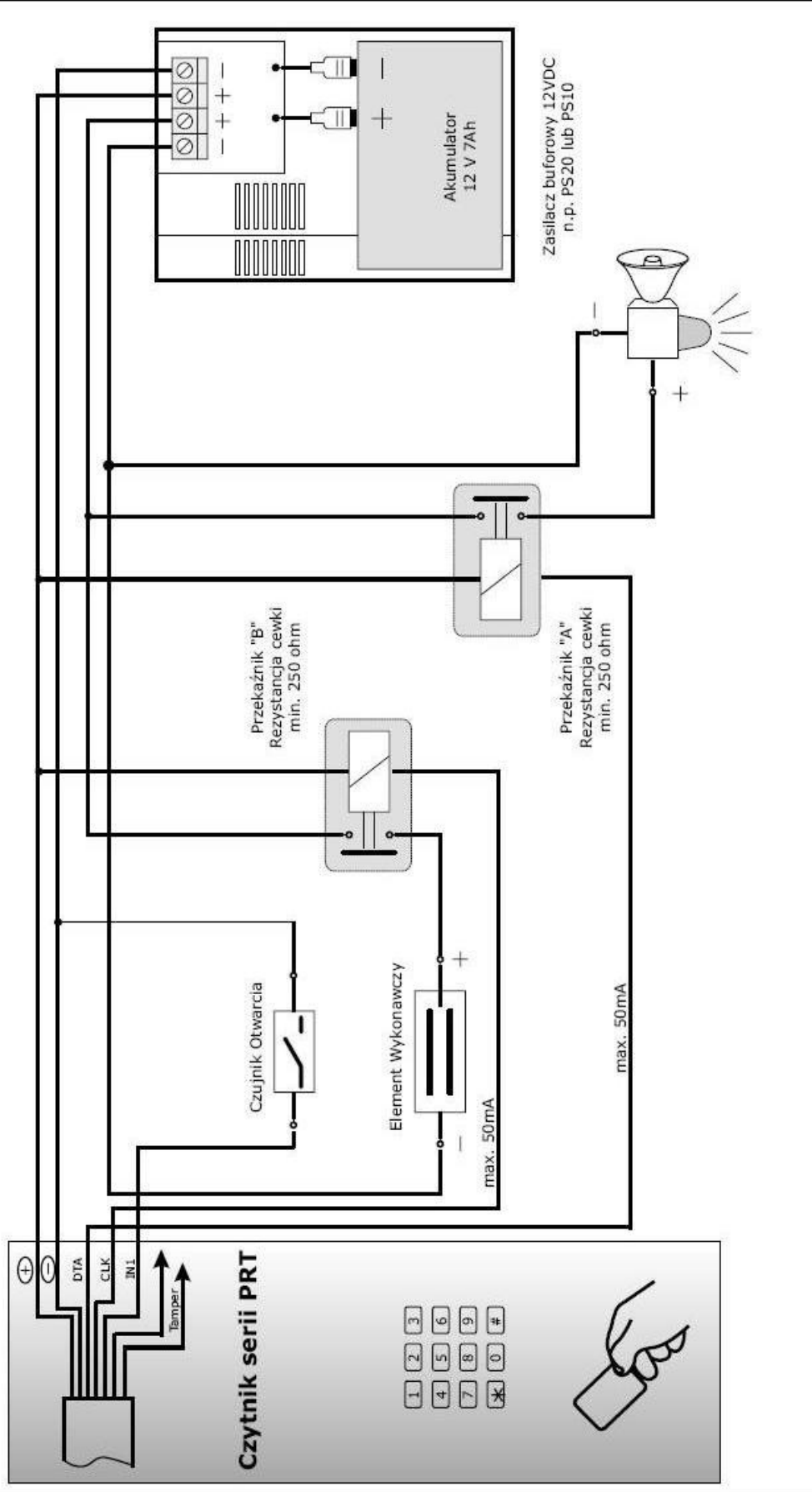


Praca czytnika serii PRT w trybie terminalowym.
Sposób podłączenia dwóch czytników
do kontrolera z interfejsem RACS (Roger).

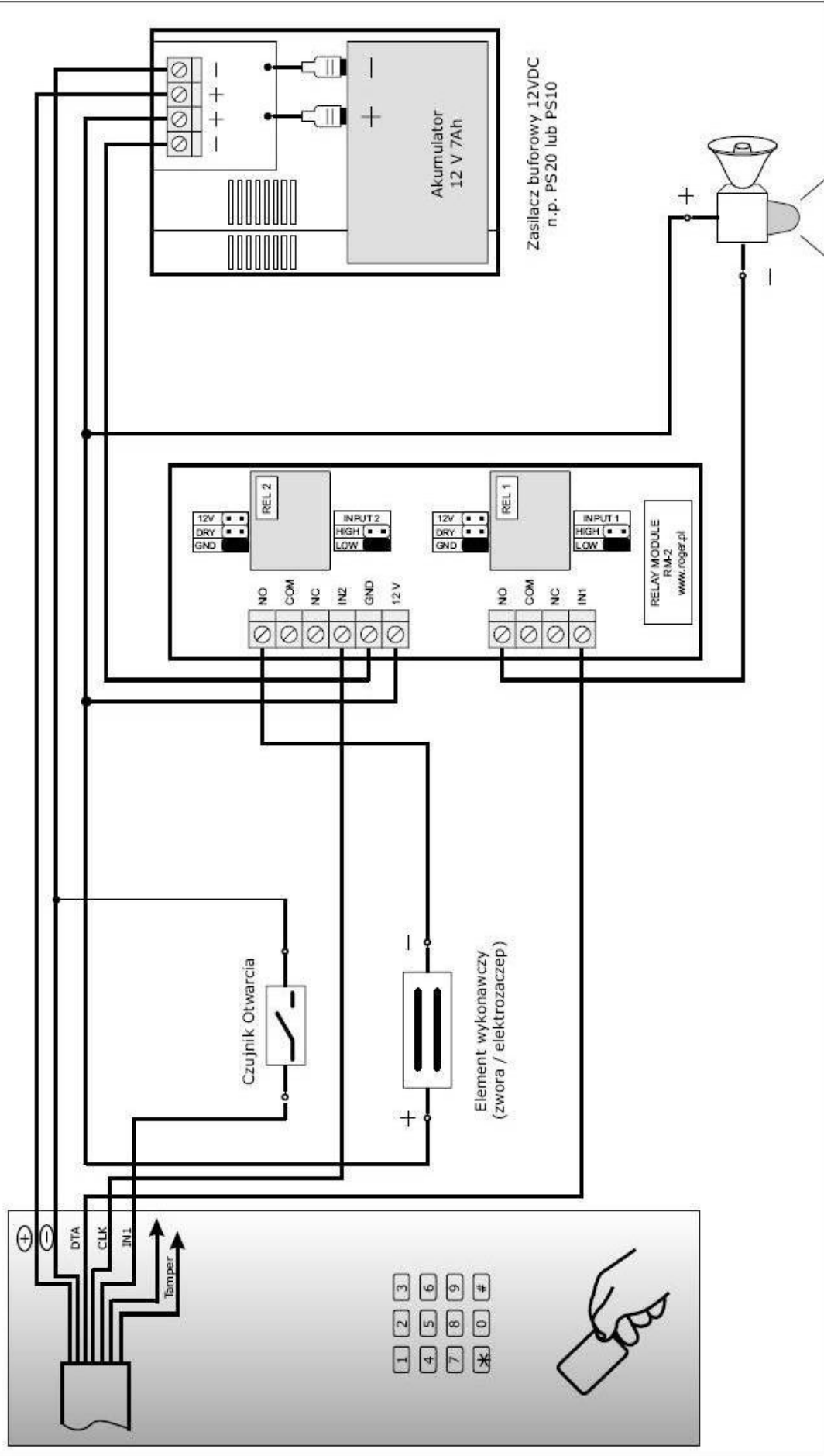


Praca czytnika serii PRT w trybie terminalowym.
Sposób podłączenia do kontrolera z interfejsem
Magstripe (Clock & Data - emulacja czytnika
kart magnetycznych).

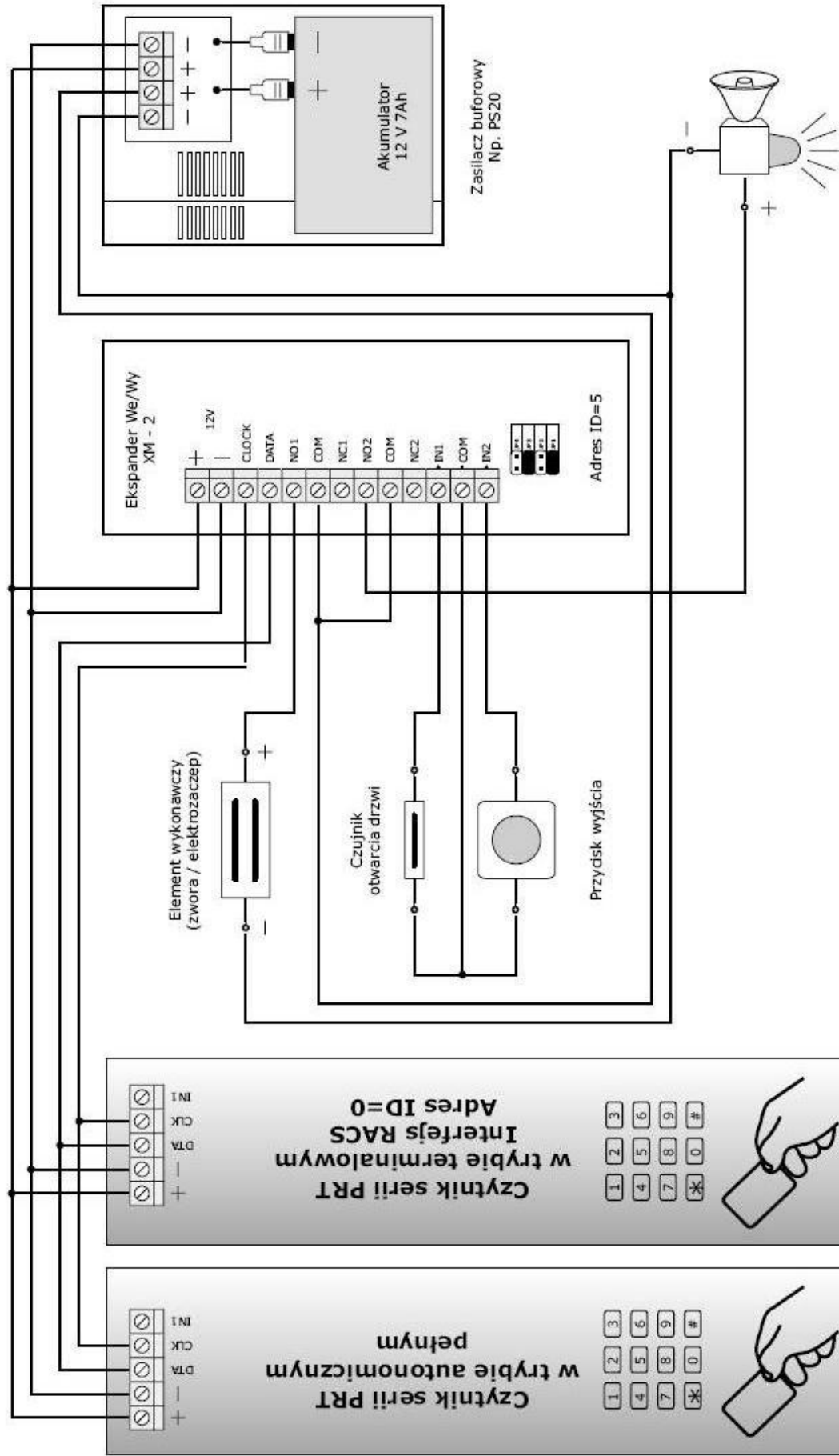
Schemat instalacyjny czytnika serii PRT skonfigurowanego do trybu Autonomicznego Uproszczonego
(wariant z zewnętrznymi przełącznikami)



Schemat instalacyjny czynnika serii PRT skonfigurowanego do pracy w trybie Autonomicznym Uproszczonym.
(wariant z wykorzystaniem modułu przekaźnikowego RM-2 (Roger)).



Praca czytnika serii PRT w trybie autonomicznym pełnym.
(przykład realizacji dwustronnej kontroli przejścia)



Deklaracja Zgodności EC
Declaration of Conformity EC



Producent urządzenia / manufacturer:

ROGER sp.j.

82-416 Gościszewo 59, Poland

deklaruje z pełną odpowiedzialnością, że produkt:
declares under his sole responsibility that the product:

PRT62 Czytnik RFID / RFID Reader

nazwa produktu, nazwa handlowa, model / product name, trade name, model

jest zgodny z postanowieniami następujących dyrektyw:
complies to the essential requirements and other relevant requirements of the directive:

Numer dyrektywy / Number of directive		
1.	2004/108/EC (EMC)	Dotyczy / Applicable
2.	99/05/EC (R&TTE)	Dotyczy / Applicable
3.	2006/95/EC (LVD)	Nie dotyczy / Not applicable

oraz z wymienionymi poniżej normami, co zostało potwierdzone przez testy przeprowadzone przez laboratorium notyfikowane:

and is compliant with the following standards and/or other normative documents, what is confirmed by tests in accredited laboratory:

Norma / Normative document	Dyrektywa / Directive	Laboratorium / Laboratory
ETSI EN 301 489-1 V1.5.1:2004 PN-ETSI EN 301 489-3 V1.4.1:2004 (U) PN-EN 50130-4:2002	Kompatybilność elektromagnetyczna/ Electromagnetic compatibility (EMC)	Instytut Elektrotechniki Oddział w Gdańsku The Technical Institute The Gdańsk Branch, Poland
ETSI EN 300 330-1 V1.3.1:2001 ETSI EN 300 330-2 V1.1.1:2001	Wyposażenie radiowe i terminali telekomunikacyjnych / Radio directive (R&TTE)	VOP-026 Šternberk, s.p. Divie VTÚPV, Vyškov Czech Republic
	Niskonapięciowe wyroby elektryczne/ Low voltage directive (LVD)	

Informacje dodatkowe / Additional information:

Miejsce przechowywania dokumentacji technicznej: Roger Sp.j. 82-416 Gościszewo 59.
The technical documentation is kept by Roger Sp.j. in 82-416 Gościszewo 59, Poland.

Gościszewo 20/07/2007

Miejsce i data wystawienia deklaracji
Place and date of issue of this declaration

Grzegorz Wensker
Dyrektor Techniczny / Technical Manager

=== Ta strona celowo pozostała pusta ===

Uwagi

L.p.	Opis uszkodzenia (wypełnia klient)	Data naprawy (wypełnia serwis)
1.		
2.		
3.		
4.		
5.		

roger

Karta Gwarancyjna

(ważna wyłącznie z dowodem zakupu i kompletnie wypełniona)

Uwaga:

W przypadku wystąpienia problemów z zakupionym przez Państwa produktem prosimy o kontakt z działem technicznym naszej firmy w celu weryfikacji uszkodzenia, bądź ustalenia sposobu jego dostarczenia.

ROGER Sp.j.

Gościszewo 59,
82-416 Gościszewo,
pomorskie

centrala.: +48 55 272 0132

dz. techniczny: +48 55 267 0126

fax: +48 55 272 0133

<http://www.roger.pl>

INFORMACJE O PRODUKCIE:

Nazwa urządzenia:

.....

.....

Numer seryjny:

Data zakupu, Nr. dowodu zakupu:

ZASADY GWARANCJI:

ROGER sp. j. zobowiązuje się do bezpłatnych napraw wad i uszkodzeń produktu powstałych z winy producenta w terminie 14 dni roboczych od daty dostarczenia do producenta.

Gwarancja jest ważna przez okres 12 miesięcy od daty sprzedaży ostatecznemu użytkownikowi.

Niezależnie od daty sprzedaży, okres gwarancji kończy się z upływem 2 lat od daty produkcji.

Niniejszą gwarancję stosuje się do produktu po przedstawieniu u producenta prawidłowo wypełnionej karty gwarancyjnej wraz z dowodem zakupu. Sposób naprawy ustala producent.

Gwarancją nie są objęte oraz traci ważność w przypadku:

- uszkodzenia i wadliwego działania powstałych nie z winy producenta, a spowodowane w szczególności przez: wyładowania atmosferyczne, zalanie płynami, udary mechaniczne, nieprawidłowe napięcie zasilające, niezgodne zastosowanie z przeznaczeniem, czy też inne czynniki zewnętrzne;
- produkty, w których karta gwarancyjna lub dowód zakupu będą niezgodne ze sobą lub niemożliwe będzie odczytanie znajdujących się w nich danych lub w jakikolwiek sposób zmieniono ich treść;
- produkty, które inne osoby (w tym Klient) niż producent naruszyły lub dokonały przeróbki, zmiany, naprawy.

Producent może uchylić się od dotrzymania terminowości napraw, jeżeli zaistnieją zakłócenia w działalności firmy z powodu ograniczeń importowych/eksportowych i/lub innych przepisów prawnych, czy też innych nieprzewidywalnych okoliczności.

Odpowiedzialność producenta względem użytkownika ogranicza się do wartości produktu ustalonej według ceny detalicznej sugerowanej przez producenta z dnia zakupu i nie obejmuje prawa do domagania się zwrotu utraconych korzyści w związku z wadami urządzenia. Producent nie odpowiada za szkody wyrządzone przez uszkodzony lub wadliwy produkt.

Przed dostarczeniem produktu do producenta uprawniony z gwarancji zobowiązany jest do skontaktowania się z producentem w celu weryfikacji uszkodzenia przez konsultantów technicznych, bądź ustalenia sposobu jego dostarczenia.

Przy zgłaszaniu wadliwego produktu uprawniony z gwarancji powinien załączyć w formie pisemnej dokładny opis objawów wadliwego działania.

Niniejsza gwarancja dla swojej ważności wymaga podpisania Karty Gwarancyjnej przez kupującego.

Uprawnionym z gwarancji jest posiadacz oryginalnej poprawnie wypełnionej Karty Gwarancyjnej.

.....
Data wydania karty, pieczęć oraz podpis sprzedawcy